

**ARTICOLO / Item**  
**Artículo / Article / Artikel**

**08132**

**VARIANTI**

**Other versions / Otras opciones**  
**Autres options / Zusätzliche Varianten**

**08132-30**

R3

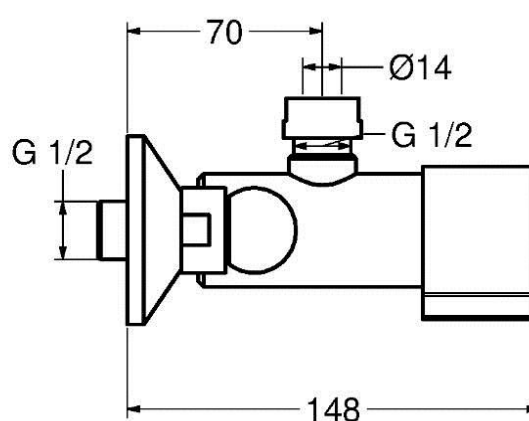
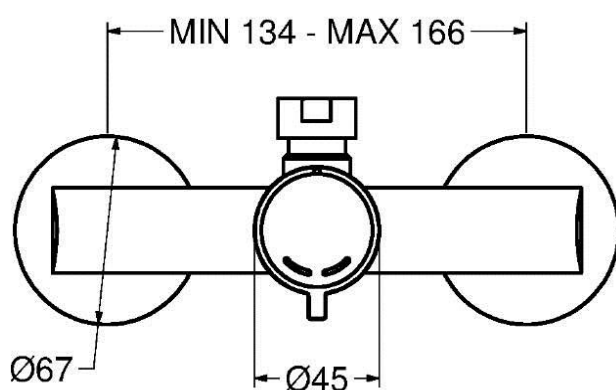
Miscelatore temporizzato per doccia serie MINIMAL a parete con comando a pulsante.

MINIMAL series self-closing wall mounted push button mixer for shower.

Mezclador temporizado colección MINIMAL con pulsador para ducha, fijación mural.

Mitigeur temporisé pour douche série MINIMAL mural externe à poussoir.

Einhand-Selbstschlußmischer für Dusche Serie MINIMAL für Zweiloch-Wandmontage.



IT



**COMPOSIZIONE**

- Corpo in ottone cromato
- Con valvole di ritegno e filtri

**CARATTERISTICHE FUNZIONALI**

**Portata:** 8 l/min (c/limitatore di portata)  
**Pressione di alimentazione:** Min 1 – max 6 bar  
**Pressione raccomandata:** 2 – 4 bar  
**Temperatura di alimentazione:** 5 – 65 °C  
**Tempo di erogazione:** 15 sec. @ 3 bar (tolleranza:  
15 ± 5 sec.), con possibilità di  
riduzione (-40%)

**VARIANTI**

**- 08132-30** Rubinetto con vitone 25 sec. @ 3 bar  
(tolleranza come da EN 816: 30 +5/-10  
sec.), con possibilità di riduzione (-40%)

EN



**COMPOSITION**

- Chromed brass body
- With check valves and filters

**OPERATING CHARACTERISTICS**

**Flow rate:** 8 l/min (w/flow regulator)  
**Operating pressure:** Min 1 – max 6 bar  
**Recommended pressure:** 2 – 4 bar  
**Water inlet temperature:** 5 – 65 °C  
**Flow time:** 15 sec. @ 3 bar (tolerance:  
15 ± 5 sec.), can be reduced  
(-40%)

**OTHER VERSIONS**

**- 08132-30** Tap with cartridge 25 sec. @ 3 bar (tolerance  
as stated in EN 816: 30 +5/-10 sec.), can be  
reduced (-40%)

ES



**COMPOSICIÓN**

- Cuerpo en latón cromado
- Con válvulas de retención y filtros

**CARACTERÍSTICAS FUNCIONALES**

**Caudal:** 8 l/min (c/ limitador de caudal)  
**Presión de alimentación:** Min 1 – max 6 bar  
**Presión recomendada:** 2 – 4 bar  
**Temperatura de alimentación:** 5 – 65 °C  
**Tiempo de descarga:** 15 sec. @ 3 bar (tolerancia:  
15 ± 5 sec.), con posibilidad  
de reducción (-40%)

**OTRAS OPCIONES**

**- 08132-30** Grifo con cartucho 25 sec. @ 3 bar  
(tolerancia como indicada en EN 816: 30  
+5/-10 sec.), con posibilidad de reducción  
(-40%)

FR



**COMPOSITION**

- Corps en laiton chromé
- Avec clapets anti-retour et filtres

**CARACTÉRISTIQUES FONCTIONNELLES**

**Débit:** 8 l/min (avec limiteur de débit)  
**Pression d'alimentation:** Min 1 – max 6 bar  
**Pression recommandé:** 2 – 4 bar  
**Température d'alimentation:** 5 – 65 °C  
**Temporisation:** 15 sec. @ 3 bar (tolérance:  
15 ± 5 sec.), avec la possibilité  
de réduction (-40%)

**AUTRES OPTIONS**

**- 08132-30** Robinet avec cartouche 25 sec. @ 3 bar  
(tolérance comme indiqué dans EN 816: 30  
+5/-10 sec.), avec la possibilité de réduction  
(-40%)

DE



**LIEFERUMFANG**

- Armaturenkörper aus Messing – konform mit UBA-Liste
- Integrierte Rückschlagventile

**FUNKTIONALE EIGENSCHAFTEN**

**Durchflußvolumen:** 8 l/min (mit Begrenzung)  
**Zulaufdruck:** Min 1 – max 6 bar  
**Empfohlener  
Zulaufdruck** 2-4 bar  
**Zulauftemperatur:** 5 – 65 °C  
**Fließzeit:** 15 sec. @ 3 bar (Toleranz :  
15 ± 5 sec.), kann um 40%  
reduziert werden

**Zusätzliche Varianten**

**- 08132-30** Fließzeit 25 sec. @ 3 bar (Toleranz  
wie in EN 816: 30 + 5/-10 sec.), kann  
um 40% reduziert werden