

Инструкция по эксплуатации

Комбинированный шлифовальный станок Энкор
Корвет-52 90520

Цены на товар на сайте:

http://www.vseinstrumenti.ru/stanki/shlifovalnye/kombinirovannye/enkor/korvet_52/

Отзывы и обсуждения товара на сайте:

http://www.vseinstrumenti.ru/stanki/shlifovalnye/kombinirovannye/enkor/korvet_52/#tab-Responses



КОРВЕТ 52

ООО "ЭНКОР-Инструмент-Воронеж"

**МАШИНА ЭЛЕКТРИЧЕСКАЯ
ШЛИФОВАЛЬНАЯ
ЛЕНТОЧНО-ДИСКОВАЯ**

РУКОВОДСТВО ПО ЭКСПЛУАТАЦИИ



Артикул 10252

РОССИЯ ВОРОНЕЖ

www.enkor.ru



Уважаемый покупатель!

Вы приобрели комбинированную переносную электрическую шлифовальную машину, изготовленную в КНР под контролем российских специалистов по заказу ООО «ЭНКОР-Инструмент-Воронеж». Перед вводом в эксплуатацию шлифовальной машины внимательно и до конца прочтите настоящее руководство по эксплуатации и сохраните его на весь срок использования шлифовальной машины.

СОДЕРЖАНИЕ

1. Общие указания

2. Технические данные

3. Комплектность

4. Указания по технике безопасности

4.1 Общие указания по обеспечению безопасности при работе с машиной

4.2. Дополнительные указания по безопасности

5. Подключение машины к источнику питания

5.1 Электрические соединения. Требования к шнуру питания

5.2 Требования к электродвигателю

6. Распаковка

7. Устройство машины

8. Сборка

8.1. Сборка основания

8.2. Соединение машины и основания

8.3. Установка рабочего стола

9. Регулировка

9.1. Регулировка рабочего стола

9.2. Регулировка ленточно – шлифовального узла

9.3. Перестановка рабочего стола

10. Основные операции

10.1. Пуск машины

10.2. Параллельное шлифование

10.3. Дуговое шлифование

10.4. Прямое шлифование

10.5. Параллельное шлифование диском

10.6. Шлифование под углом

10.7. Наклонное шлифование слева направо

11. Расходные материалы

12. Техническое обслуживание

12.1. Смена и регулировка шлифовальной ленты

12.2. Смена шлифовальной бумаги на диске

12.3. Смена клинового ремня

13. Свидетельство о приёмке и продаже

14. Гарантийные обязательства

15. Возможные неисправности и методы их устранения

СХЕМА И ДЕТАЛИ СБОРКИ

ПРИЛОЖЕНИЕ А. «РЕКОМЕНДУЕМЫЕ ПРИСПОСОБЛЕНИЯ И УСТРОЙСТВА»

Настоящее руководство по эксплуатации предназначено для изучения и правильной эксплуатации комбинированной шлифовальной машины модели "КОРВЕТ 52"

Надёжность работы шлифовальной машины и срок ее службы во многом зависят от ее грамотной эксплуатации, поэтому перед сборкой и пуском шлифовальной машины необходимо внимательно ознакомиться с руководством по эксплуатации.

НЕ ПРИСТУПАЙТЕ К СБОРКЕ И ЭКСПЛУАТАЦИИ ШЛИФОВАЛЬНОЙ МАШИНЫ, НЕ ИЗУЧИВ РУКОВОДСТВО ПО ЭКСПЛУАТАЦИИ.

1. ОБЩИЕ УКАЗАНИЯ

1.1. Комбинированная переносная электрическая шлифовальная машина модели "КОРВЕТ 52" (далее машина) предназначена для шлифования поверхностей заготовок из древесины с помощью вращающегося в вертикальной плоскости диска или движущейся в плоскости от 0° до 90° шлифовальной ленты.

1.2. Машина предназначена для эксплуатации в следующих условиях:

- температура окружающей среды от 1 до 35 °С;

- относительная влажность воздуха до 80 % при температуре 25 °С.

1.3. Если машина внесена в зимнее время в отапливаемое помещение с улицы или из холодного помещения, не распаковывайте и не включайте ее в течение 8 часов. Машина должна прогреться до температуры окружающего воздуха. В противном случае машина может выйти из строя при включении из-за сконденсировавшейся влаги на деталях электродвигателя.

1.4. Приобретая машину, проверьте ее работоспособность, комплектность, наличие гарантийных талонов в руководстве по эксплуатации, дающих право на бесплатное устранение заводских дефектов в период гарантийного срока, при наличии на них даты продажи, штампа магазина и разборчивой подписи или штампа продавца.

1.5. После продажи машины претензии по некомплектности не принимаются.

2. ТЕХНИЧЕСКИЕ ДАННЫЕ

2.1. Основные параметры машины приведены в таблице 1.

Таблица 1

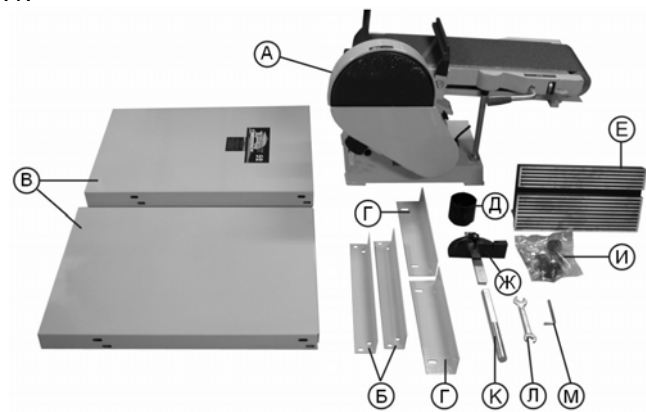
Наименование параметра	Значение параметра
1. Номинальное напряжение питания, В	220 ± 22
2. Частота сети, Гц	50
3. Род тока	переменный, однофазный
4. Номинальная потребляемая мощность, Вт	750
5. Тип двигателя	асинхронный
6. Передача	ременная
7. Скорость ленты, м/мин.	310
8. Ширина ленты, мм	150
9. Длина ленты, мм	1230
10. Размер рабочего стола, мм	310x155
11. Частота вращения шлифовального диска на холостом ходу, об/мин	1400
12. Угол наклона рабочего стола, град.	0°-45°
13. Угол наклона ленточного узла, град.	0°-90°
14. Диаметр шлифовального диска, мм	230
15. Масса, кг	47

2.2. По электробезопасности машина модели "КОРВЕТ 52" соответствует I классу защиты от поражения электрическим током.

В связи постоянным совершенствованием технических характеристик моделей оставляем за собой право вносить изменения в конструкцию и комплектность. При необходимости информация об этом будет прилагаться отдельным листом к «Руководству».

3. КОМПЛЕКТНОСТЬ (Рис.1)

Рис.1.



- А. Машина 1 шт.
- Б. Планка нижняя 2 шт.
- В. Панель боковая 2 шт.
- Г. Планка верхняя 2 шт.
- Д. Втулка переходная 1 шт.
- Е. Стол рабочий 1 шт.
- Ж. Транспортёр 1 шт.
- И. Крепеж 1 компл.
- К. Вал опорный 1 шт.
- Л. Ключ рожковый 1 шт.
- М. Ключ шестигранный 1 шт.
- Руководство по эксплуатации 1 экз.
- Упаковка 1 шт.
- Код для заказа 10252**

4. УКАЗАНИЯ ПО ТЕХНИКЕ БЕЗОПАСНОСТИ

4.1. Общие указания по обеспечению безопасности при работе с машиной

ПРЕДУПРЕЖДЕНИЕ: не подключайте машину к сети питания до тех пор, пока внимательно не ознакомитесь с изложенными в «Руководстве» рекомендациями и поэтапно не пройдёте все пункты настройки и регулировки машины.

4.1.1. Ознакомьтесь с устройством, назначением и техническими характеристиками вашей машины

4.1.2. Правильно устанавливайте и всегда содержите в рабочем состоянии все защитные устройства.

4.1.3. Выработайте в себе привычку: прежде чем включать машину, убедитесь в том, что все используемые при настройке инструменты удалены с рабочего стола.

4.1.4. Место проведения работ должно быть ограждено. Содержите рабочее место в чистоте, не допускайте загромождения посторонними предметами. Не допускайте использование машины в помещениях со скользким полом, например, засыпанном опилками или натертом воском.

4.1.5. **Запрещается** работа машины в помещениях с относительной влажностью воздуха более 80%. Позаботьтесь о хорошем освещении рабочего места и свободе передвижения вокруг машины.

Корешок № 2. На гарантийный ремонт машины «Корвет» Модель: К –.....
 изъят «.....»
200.....года
 Ремонт произвел /
 /

Корешок № 1. На гарантийный ремонт машины «Корвет» Модель: К –.....
 изъят «.....»200.....года
 Ремонт произвел / /

----- линия отреза -----

Гарантийный талон

ООО «ЭНКОР-Инструмент-Воронеж»,
 Россия, 394006, г. Воронеж, пл. Ленина, 8.

Гарантийный талон

ООО «ЭНКОР-Инструмент-Воронеж»,
 Россия, 394006, г. Воронеж, пл. Ленина, 8.

ТАЛОН № 2

На гарантийный ремонт машины «КОРВЕТ» зав. №
 Изготовлена «.....» / / **М П**

ТАЛОН № 1

На гарантийный ремонт машины «КОРВЕТ» зав. №
 Изготовлена «.....» / / **М П**

Продана
наименование торга или штамп
Дата «.....»200 ..г ..

подпись продавца
 Владелец: *адрес, телефон*

Выполнены работы по устранению дефекта

Дата «.....» 200 ..г ..

Владелец машины
 личная подпись

Утверждаю:
 Руководитель ремонтного предприятия
 (наименование ремонтного предприятия или его штамп)
Дата «.....»200 ..г ..
 личная подпись

Место для заметок

Продана
наименование торга или штамп
Дата «.....»200 ..г ..

подпись продавца
 Владелец: *адрес, телефон*

Выполнены работы по устранению дефекта

Дата «.....» 200 ..г ..

Владелец машины
 личная подпись

Утверждаю:
 Руководитель ремонтного предприятия
 (наименование ремонтного предприятия или его штамп)
Дата «.....»200 ..г ..
 личная подпись

Место для заметок

- 4.1.6. Дети и посторонние лица должны находиться на безопасном расстоянии от рабочего места. Запирайте рабочее помещение на замок.
- 4.1.7. Не перегружайте машину. Ваша работа будет выполнена лучше и закончится быстрее, если вы будете выполнять её так, чтобы машина не перегружалась.
- 4.1.8. Используйте машину только по назначению. Не допускается самостоятельное проведение модификаций машины, а также использование машины для работ, на которые она не рассчитана.
- 4.1.9. Одевайтесь правильно. При работе с машиной не надевайте излишне свободную одежду, перчатки, галстуки, украшения. Они могут попасть в подвижные детали машины. Всегда работайте в нескользящей обуви и убирайте назад длинные волосы.
- 4.1.10. Всегда работайте в защитных очках: обычные очки таковыми не являются, поскольку не противостоят ударам; работайте с применением наушников для уменьшения воздействия шума. При работе стойте на диэлектрическом коврике.
- 4.1.11. При работе используйте систему пылеудаления.
- 4.1.12. При отсутствии на рабочем месте эффективных систем пылеудаления необходимо использовать индивидуальные средства защиты дыхательных путей (респиратор): пыль при обработке некоторых пород древесины может вызывать аллергические осложнения.
- 4.1.13. Сохраняйте правильную рабочую позу и равновесие, не наклоняйтесь над вращающимися деталями и агрегатами и не опирайтесь на работающую машину.
- 4.1.14. Контролируйте исправность деталей машины, правильность регулировки подвижных деталей, соединений подвижных деталей, правильность установок под планируемую операцию. Любая неисправная деталь должна немедленно ремонтироваться или заменяться.
- 4.1.15. Содержите машину в чистоте, в исправном состоянии, правильно ее обслуживайте.
- 4.1.16. Перед началом любых работ по настройке или техническому обслуживанию машины отсоедините вилку шнура питания машины от розетки электросети.
- 4.1.17. Используйте только рекомендованные комплектующие. Соблюдайте указания, прилагаемые к комплектующим. Применение несоответствующих комплектующих может стать причиной несчастного случая.
- 4.1.18. Не оставляйте машину без присмотра. Прежде чем покинуть рабочее место, выключите машину, дождитесь полной остановки рабочего вала и отключите вилку шнура питания от розетки электросети.
- 4.1.19. Перед первым включением машины обратитесь внимание на правильность сборки и надежность установки машины.
- ВНИМАНИЕ! Прочтите надписи с предупреждающими указаниями на наклейках, расположенных на машине.**
- 4.1.20. Если вам что-то показалось ненормальным в работе машины, немедленно прекратите ее эксплуатацию.
- 4.1.21. Не допускайте неправильную эксплуатацию шнура питания. Не тяните за шнур питания при отсоединении вилки от розетки. Оберегайте шнур питания от нагревания, от попадания масла и воды и повреждения об острые кромки.
- 4.1.22. После запуска машины дайте ей поработать не менее одной минуты на холостом ходу. Если в это время вы услышите посторонний шум или почувствуете сильную вибрацию, выключите машину, отсоедините вилку шнура питания от розетки электрической сети и установите причину этого явления. Не включайте машину до выявления и устранения неисправности.
- 4.1.23. Не работайте с машиной, если принимаете лекарства или находитесь в состоянии алкогольного или наркотического опьянения.

4.2. Дополнительные указания по безопасности

- 4.2.1. Не включайте машину с незакрепленным шлифовальным кругом или лентой. Обеспечивайте необходимое крепление и положение шлифовального круга и ленты.
- 4.2.2. Используйте только соответствующий шлифовальный круг и ленту для предполагаемой операции.
- 4.2.3. Не включайте и не выключайте машину при не отведённой от шлифовального диска или ленты заготовке.
- 4.2.4. Не пытайтесь остановить электродвигатель, систему передачи вращения, шлифовальный круг или ленту руками или какими-либо предметами.
- 4.2.5. Обеспечивайте надёжное прижатие и положение на рабочем столе обрабатываемой заготовки.
- 4.2.6. Не форсируйте режим работы.
- 4.2.7. Не освобождайте шлифовальный диск или ленту от пыли руками - используйте щетку.
- 4.2.8. Обязательно при работе используйте защитные очки.
- 4.2.9. Перед каждой заменой шлифовального круга или ленты убедитесь в его (её) годности.
- 4.2.10. Руки не должны находиться вблизи вращающегося шлифовального диска или ленты.
- 4.2.11. Производите измерения обрабатываемой заготовки, если она находится на рабочем столе, при помощи мерительных приборов и инструментов только после полной остановки машины.
- 4.2.12. Ограничьте себя от попадания пыли.
- 4.2.13. Не допускайте скопления стружки и пыли на рабочем столе.
- 4.2.14. Останавливайте машину, проверяйте ее состояние после 50 часов наработки.
- 4.2.15. Не допускайте попадания смазочных материалов на кнопки и органы управления.
- 4.2.16. К работе с машиной допускаются лица, подготовленные к работе на шлифовальной машине

5. ПОДКЛЮЧЕНИЕ МАШИНЫ К ИСТОЧНИКУ ПИТАНИЯ

ВНИМАНИЕ: Проверьте соответствие напряжения источника питания и соединений требованиям вашей машины.

Внимательно изучите табличку с техническими данными на электродвигателе машины.

5.1. Электрические соединения. Требования к шнуру питания.

Запрещается переделывать вилку шнура питания машины, если она не стыкуется с розеткой питающей сети. Квалифицированный электрик должен установить соответствующую розетку. Розетка, к которой подключается машина, обязательно должна иметь заземляющий контакт.

При повреждении шнура питания его необходимо заменить. Замену должен производить только изготовитель или сертифицированный сервисный центр.

5.2. Требования к электродвигателю

ВНИМАНИЕ! Для исключения опасности повреждения электродвигателя регулярно очищайте электродвигатель от пыли. Таким образом обеспечивается его беспрепятственное охлаждение.

Если электродвигатель не запускается или внезапно останавливается при работе, сразу же отключите машину. Отсоедините вилку шнура питания машины от розетки и попытайтесь по таблице возможных неисправностей найти и устранить возможную причину.

Колебания напряжения сети в пределах $\pm 10\%$ относительно номинального значения не влияют на нормальную работу машины. Однако, при тяжёлой нагрузке необходимо, чтобы на электродвигатель подавалось напряжение 220 В.

Чаще всего проблемы с электродвигателем возникают при плохих контактах в разъёмах, при перегрузках, пониженном напряжении питания (возможно, вследствие недостаточного сечения подводящих проводов). Поэтому всегда с помощью квалифицированного электрика проверяйте все разъёмы, рабочее напряжение и потребляемый ток.

При большой длине и малом поперечном сечении подводящих проводов на этих проводах происходит дополнительное падение напряжения, которое приводит к проблемам с электродвигателем. Поэтому для нормального функционирования этой машины необходимо достаточное поперечное сечение подводящих проводов. Приведённые в таблице 2 данные о длине подводящих проводов относятся к расстоянию между распределительным щитом, к которому подсоединена машина, и вилкой штепсельного разъёма машины. При этом не имеет значения, осуществляется подвод электроэнергии к машине через стационарные подводящие провода, через удлинительный кабель или через комбинацию стационарных и удлинительных кабелей. Удлинительный провод должен иметь на одном конце вилку с заземляющим контактом, а на другом – розетку, совместимую с вилкой Вашей машины.

Таблица 2

Длина подводящих проводов	Необходимое поперечное сечение медных проводов
До 15м	1,5 мм ²

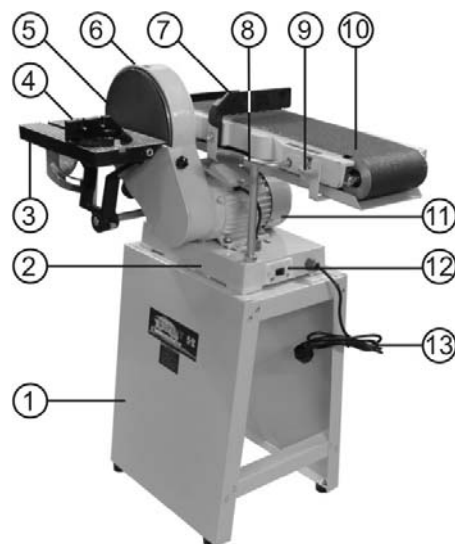
Предупреждение: Машина должна быть заземлена через розетку с заземляющим контактом.

6. РАСПАКОВКА

6.1. Откройте упаковку, извлеките машину и все комплектующие детали.

6.2. Проверьте комплектность машины.

7. УСТРОЙСТВО МАШИНЫ



1. Основание
2. Станина
3. Стол рабочий
4. Транспортёр
5. Диск шлифовальный
6. Кожух ремня
7. Упор задний
8. Рукоятка (натяжения шлифовальной ленты)
9. Стол шлифовальной ленты
10. Лента шлифовальная
11. Электродвигатель
12. Выключатель
13. Шнур питания

Рис.2

ПРИЛОЖЕНИЕ А.

«РЕКОМЕНДУЕМЫЕ ПРИСПОСОБЛЕНИЯ И УСТРОЙСТВА»

Пылесосы для сбора стружки и древесной пыли

Для сбора стружки и древесной пыли при работе рекомендуем использовать пылесосы «КОРВЕТ», Рис. А1, различных модификаций (см. Таблицу А1), которые обеспечат надлежащие условия работы и сохранят ваше здоровье.



Рис. А1

Таблица А1

	«КОРВЕТ 61»	«КОРВЕТ 64»	«КОРВЕТ 65»	«КОРВЕТ 66»	«КОРВЕТ 67»
Напряжение питания	220 В, 50 Гц	220 В, 50 Гц	220 В, 50 Гц	380 В, 50 Гц	380 В, 50 Гц
Потребляемая мощность	750 Вт	1500 Вт	2200 Вт	3750 Вт	3750 Вт
Расход воздуха	14,2 м ³ /мин	42,6 м ³ /мин	62,3 м ³ /мин	70,82 м ³ /мин	76 м ³ /мин
Объём пылесборника	0,064 м ³	0,153 м ³	0,306 м ³	0,43 м ³	0,57 м ³
Объём фильтра	0,064 м ³	0,153 м ³	0,306 м ³	0,43 м ³	0,7 м ³
Код для заказа	10261	10264	10265	10266	10267

ДЕТАЛИ СБОРКИ МАШИНЫ «КОРВЕТ 52»

*- позиция по схеме сборки

№*	Код	Наименование	№*	Код	Наименование
1	123147	Болт М8х35	37	123183	Вал ролика
2	123148	Гайка М8	38	123184	Выключатель
3	123149	Стол рабочий	39	123185	Шнур сетевой
4	123150	Лента шлифовальная	40	123186	Кожух магнитного пускателя
5	123151	Транспортер	41	123187	Станина
6	123152	Винт М4х10	42	123188	Втулка шнура
7	123153	Шайба 4	43	123189	Стержень опорный
8	123154	Втулка переходная	44	123190	Гайка М16
9	123155	Патрубок пылесборника	45	123191	Болт М8х16
10	123156	Болт М8х20	46	123192	Двигатель
11	123157	Ролик приводной	47	123193	Шпонка
12	123158	Шайба 8	48	123194	Бумага шлифовальная
13	123159	Шайба пружинная 8	49	123195	Болт М6х12
14	123160	Шпонка В5х40	50	123196	Шайба пружинная 16
15	123161	Вал приводного ролика	51	123197	Вкладыш
16	123162	Кольцо стопорное	52	123198	Диск шлифовальный
17	123163	Шарикоподшипник 6201-2Z	53	123199	Ремень клиновой
18	123164	Упор задний	54	123200	Винт М8х12
19	123165	Болт М8х25	55	123201	Шкив двигателя
20	123166	Эксцентрик	56	123202	Винт-барашек
21	123167	Рукоятка	57	123203	Кожух ремня
22	123168	Стол шлифовальной ленты с графитовой пластиной	58	123204	Винт фиксирующий
23	123169	Головка рычага	59	123205	Болт М8х12
24	123170	Шарикоподшипник 6202-2Z	60	123206	Патрубок пылесборника
25	123171	Кольцо стопорное 35	61	123207	Винт М5х10
26	123172	Кольцо стопорное 15	62	123208	Гайка М5
27	123173	Болт М8х30	63	123209	Кронштейн рабочего стола
28	123174	Кронштейн стола шлифовальной ленты	64	123210	Вал опорный
29	123175	Нижняя панель	65	123211	Указатель
30	123176	Винт фиксирующий М8	66	123212	Скоба
31	123177	Втулка регулируемая	67	123213	Планка верхняя
32	123178	Гайка	68	123214	Панель боковая
33	123179	Пружина	69	123215	Планка нижняя
34	123180	Тяга регулировочная	70	123216	Подушка
35	123181	Винт М5х16	71	123217	Болт с квадратным подголовником М8х12
36	123182	Ролик ведомый			

8. СБОРКА

8.1. Сборка основания

8.1.1. Соедините две боковые панели (В) двумя нижними планками (Б) при помощи болтов и гаек, которые находятся в отдельном пакете (И), Рис.1.

8.1.2. Установите верхние планки (Г) на боковые панели (В) при помощи болтов и гаек, Рис.1.

8.1.3. Установите четыре резиновые подушки (14) на основание (1), Рис.3.

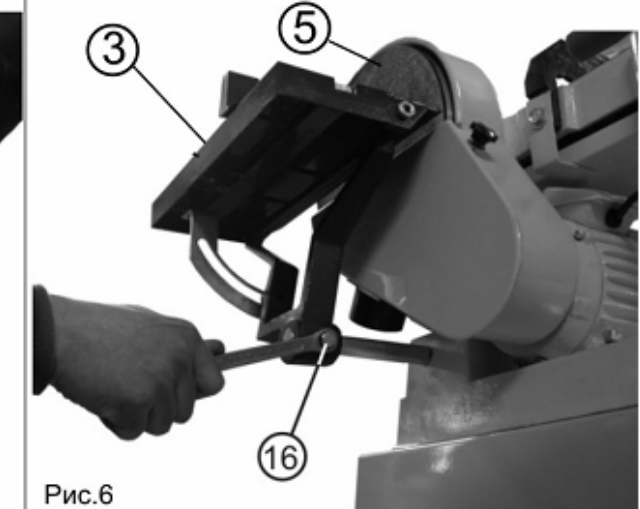
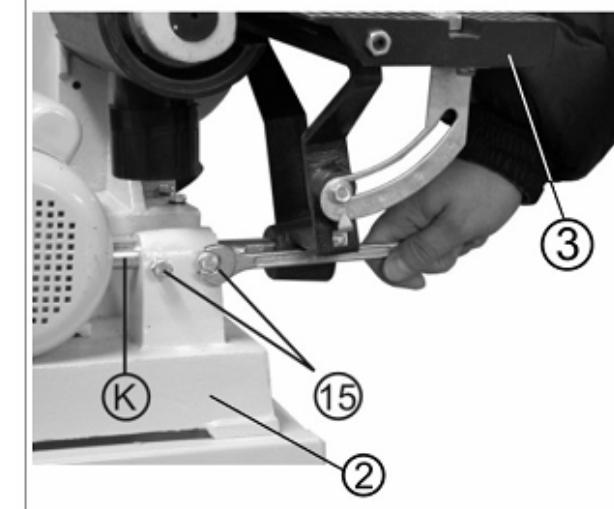
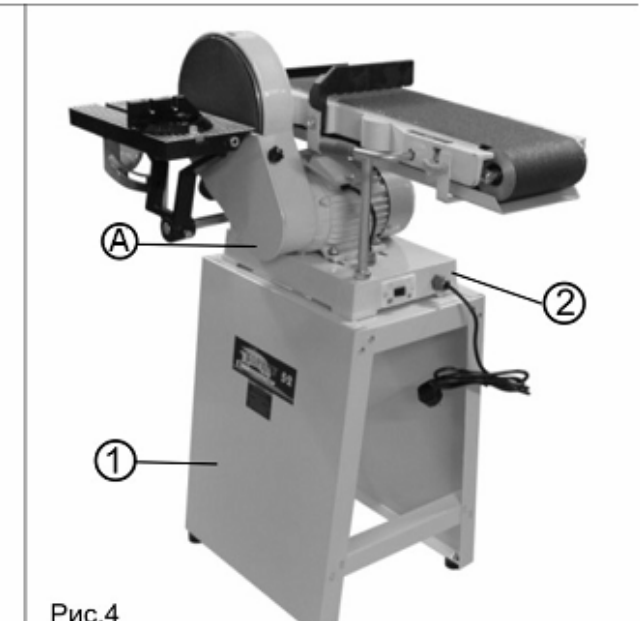
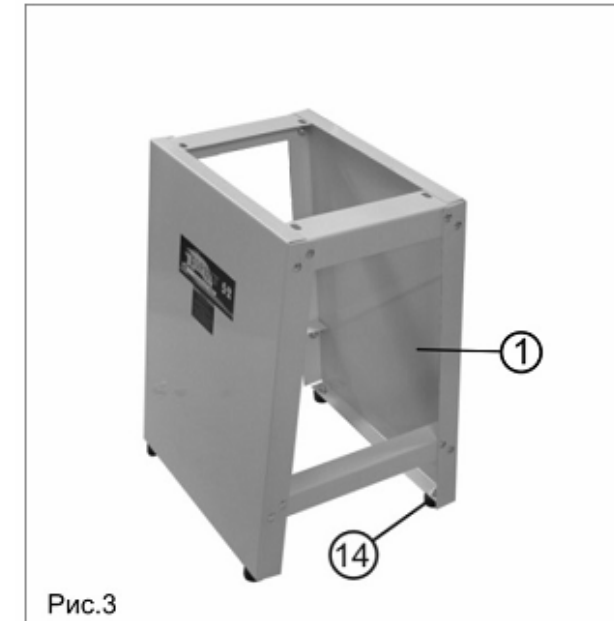
8.2. Соединение машины и основания (Рис.4)

Установите машину (А) на основание (1), совместив четыре отверстия в основании (1) с установочными отверстиями в станине (2) машины, и надежно скрепите машину (А) с основанием (1) через эти отверстия болтовыми соединениями, Рис. 4.

8.3. Установка рабочего стола (Рис.5,Рис.6)

8.3.1. Ослабьте два фиксирующих болта (15), в отверстие станины (2) установите опорный вал (К) и затяните болты (15).

8.3.2. Ослабьте фиксирующий болт (16) кронштейна рабочего стола (3) и установите рабочий стол (3) с минимальным зазором относительно шлифовального диска (5). Затяните фиксирующий болт (16).



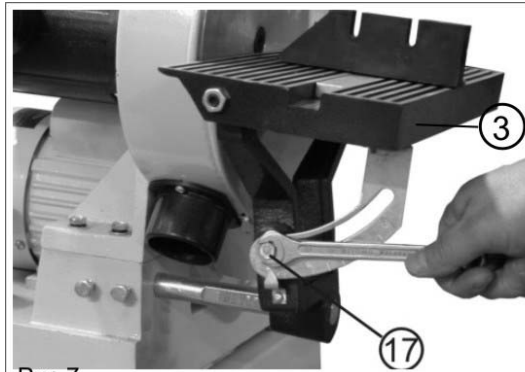


Рис.7

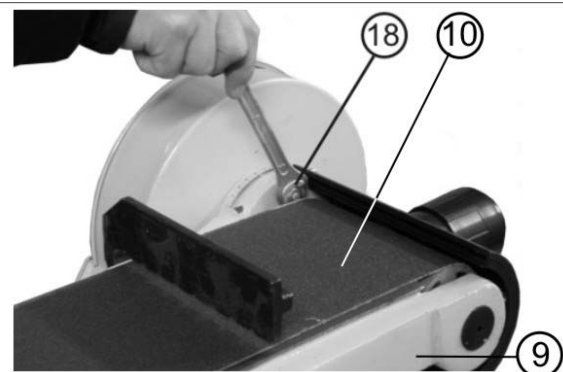


Рис.8

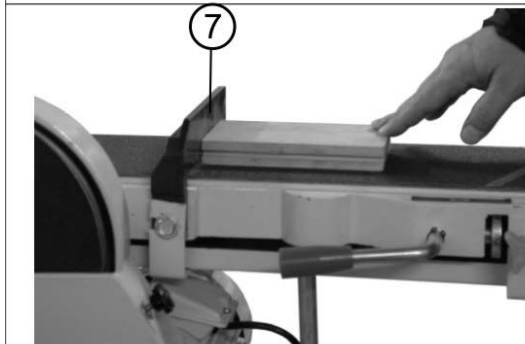


Рис.9

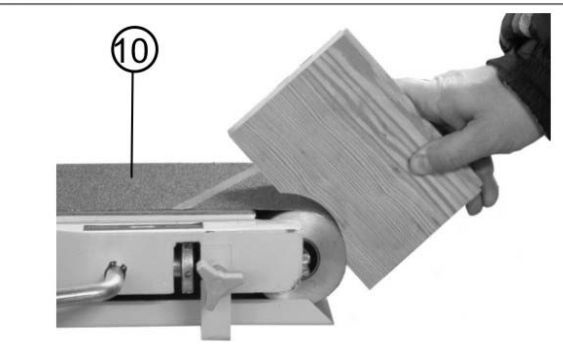


Рис.10

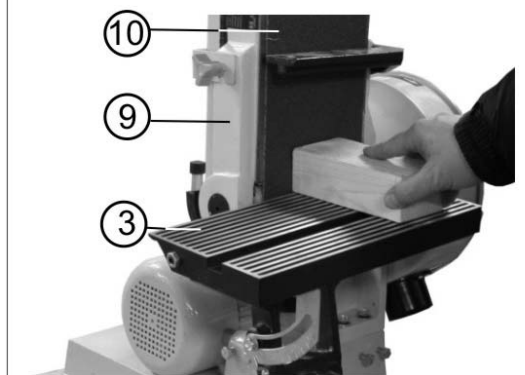


Рис.11



Рис.12



Рис.13

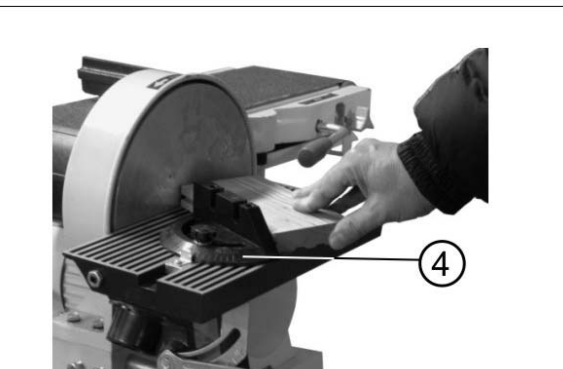


Рис.14

9. РЕГУЛИРОВКА

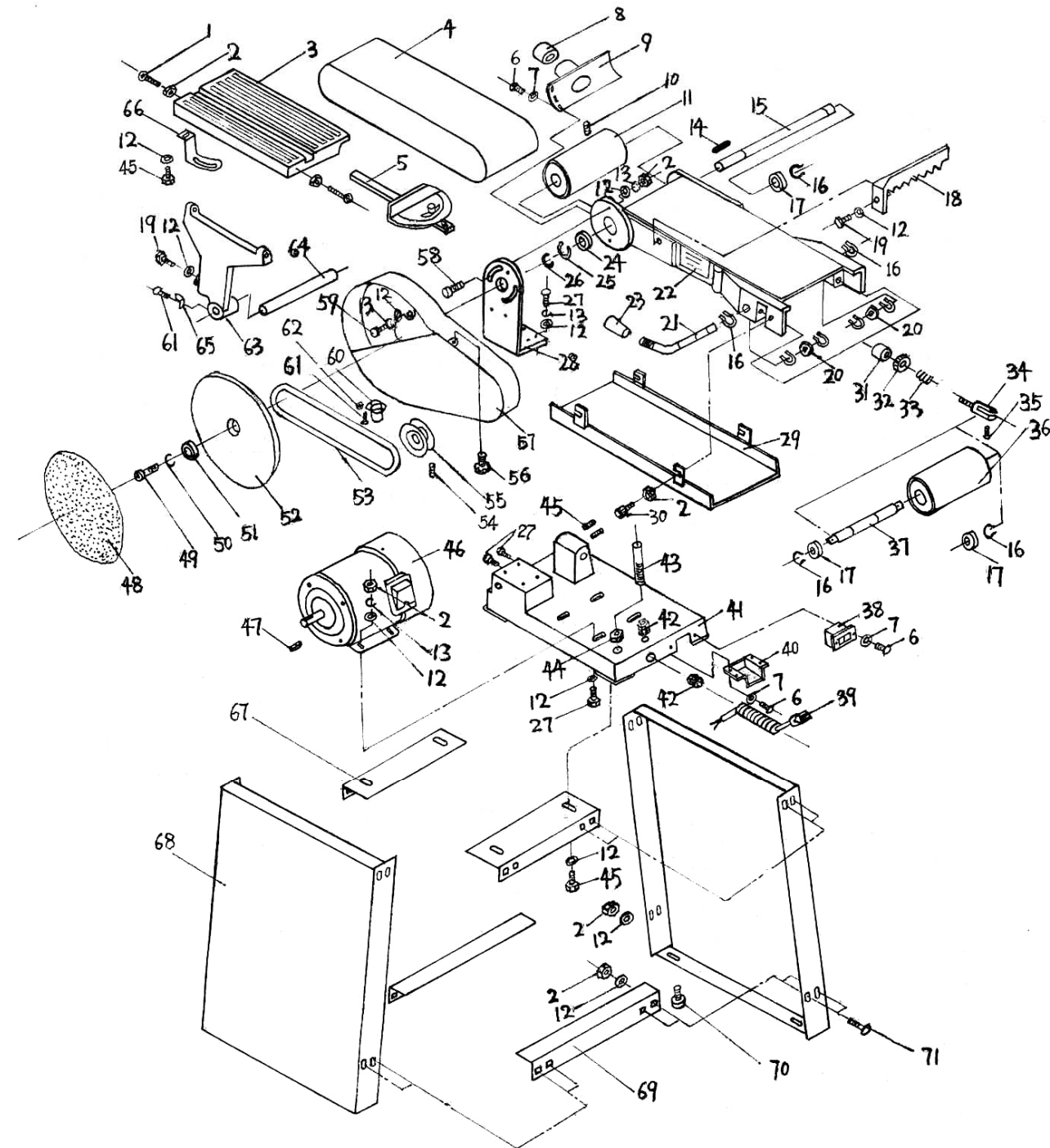
Внимание!!! Перед началом проведения любых регулировок отключите машину от источника электрического тока.

9.1. Регулировка рабочего стола

9.1.1. Ослабьте болт (17) скобы со шкалой и установите рабочий стол (3) на нужный угол от 0° до 45° , Рис.7.

9.1.2. Ослабьте фиксирующий болт (16), Рис.6 и установите рабочий стол (3) с минимальным зазором относительно шлифовального диска (5). Затяните фиксирующий болт (16), Рис.6.

Рис.17-СХЕМА СБОРКИ МАШИНЫ «КОРВЕТ 52»



Сервисный центр "Корвет" тел./ факс (4732) 61-96-45;

E-mail: petrovich@enkor.ru

E-mail: orlova@enkor.ru

Изготовитель:

ШАНХАЙ ДЖОЕ ИМПОРТ ЭНД ЭКСПОРТ КО., ЛТД.

Китай-Рм 339, № 551 ЛАОШАНУЧУН, ПУДОНГ, ШАНХАЙ, П.Р.

Импортер: ООО «ЭНКОР-Инструмент-Воронеж»:

394018, Воронеж, пл. Ленина, 8. Тел./факс: (4732) 39-03-33

E-mail: opt@enkor.ru

15. ВОЗМОЖНЫЕ НЕИСПРАВНОСТИ И МЕТОДЫ ИХ УСТРАНЕНИЯ

Главным в получении оптимальных результатов при использовании машины является правильная регулировка. При проверке регулировок и установок обратите внимание на то, что если вы меняете одну регулировку, она часто оказывает влияние на другие регулировки. Лучше всего проверить все регулировки во время устранения неисправности.

Таблица 6

Неисправность	Возможная причина	Действия по устранению
1. Двигатель не запускается	1. Нет напряжения в сети питания	1. Проверить наличие напряжения в сети
	2. Неисправен магнитный пускатель	2. Проверить магнитный пускатель
	3. Обмотка сгорела или обрыв в обмотке	3. Обратиться в сервисный центр для ремонта
2. Двигатель не развивает полную скорость и не работает на полную мощность	1. Низкое напряжение	1. Проверить напряжение в сети
	2. Перегрузка по сети	2. Проверить напряжение в сети
	3. Слишком длинный удлинительный шнур	3. Заменить шнур на более короткий, убедиться, что он отвечает требованиям п.5.2.
3. Двигатель перегревается, останавливается, размыкает прерыватели предохранителей	1. Двигатель перегружен	1. Уменьшить усилие нажатия на заготовку
	2. Обмотки сгорели или обрыв в обмотке	2. Обратиться в сервисный центр для ремонта
4. Двигатель не перегревается, но останавливается, размыкает прерыватели предохранителей	1. Возможно, предохранители или прерыватели имеют недостаточную мощность	1. Установить предохранители или прерыватели соответствующей мощности

9.2. Регулировка ленточно – шлифовального узла

Ослабьте две гайки (18), как показано на Рис.8 (одна гайка находится снизу) и поднимите стол шлифовальной ленты (9) до вертикального положения, затем затяните гайки (18).

9.3. Перестановка рабочего стола

Когда стол шлифовальной ленты (9), Рис.8, поднят, можно переместить рабочий стол (3), Рис.7 и установить его перед шлифовальной лентой (10), Рис.8. Выполните следующее: ослабьте болты (15), Рис.5, и переставьте рабочий стол (3), затем затяните фиксирующие болты (15), Рис.5, оставив минимальный зазор между шлифовальной лентой (10) и боковой поверхностью рабочего стола (3), Рис.11.

10. ОСНОВНЫЕ ОПЕРАЦИИ

10.1. Пуск машины

Пуск и остановка машины осуществляется при помощи выключателя (12), Рис.2.

10.2. Параллельное шлифование

Не нажимайте слишком сильно на заготовку. Машина работает лучше без приложения больших усилий нажатия на заготовку, Рис.9. Задний упор (7) фиксирует деревянную заготовку во время работы. Во время работы берегите руки.

10.3. Дуговое шлифование

Выполняется перед шлифовальной лентой (10) для получения дуги, Рис. 10.

10.4. Прямое шлифование

Когда шлифовальная лента (10) расположена вертикально, деталь опирается на задний упор или рабочий стол (3), Рис.11.

10.5. Параллельное шлифование диском

Для этого используется шлифовальный диск (5).

Установите деталь на рабочий стол (3), чтобы она располагалась параллельно шлифовальному диску (5), Не нажимайте слишком сильно на заготовку. Машина работает лучше без приложения больших усилий нажатия на заготовку.

10.6. Шлифование под углом

Шлифование можно осуществлять под углом от 0 до 45 градусов, Рис.13.

Для этого необходимо отрегулировать рабочий стол (3) см.п.9.1.

Не нажимайте слишком сильно на заготовку. Машина работает лучше без приложения больших усилий нажатия на заготовку.

10.7. Наклонное шлифование слева направо

Вы можете производить шлифование под угол от 0 до 60 градусов с помощью транспортира (4), Рис.14. Надежно зафиксируйте регулировки транспортира (4), Рис.14.

11. РАСХОДНЫЕ МАТЕРИАЛЫ

Обычно шлифование начинается с более крупной зернистости и постепенно зернистость уменьшается до получения обработки нужного качества и нужных размеров. Выбор начальной зернистости зависит от начального состояния заготовки (шероховатая, гладкая и т.д.), размеров, твердости древесины и желаемого результата. Ниже даны некоторые общие правила выбора зернистости шлифовального материала (Таблица 3).

ООО «ЭНКОР-Инструмент-Воронеж» предлагает приобрести для вашей шлифовальной машины: (Таблица 4,5).

Таблица 3

ЗЕРНИСТОСТЬ	ИСПОЛЬЗОВАНИЕ И ХАРАКТЕРИСТИКИ
40	Очень грубая шлифовка: максимальное снятие массы материала, удаление смолы, выравнивание, удаление наплывов, снятие краски.
60	Менее грубая шлифовка: удаление средней массы материала, обработка поверхности, удаление клея, сглаживание торцов.
80	Средняя зернистость: легкая обработка поверхности, удаление клея, сглаживание торцов, удаление следов строгания.
100	Средняя зернистость: легкая обработка поверхности, сглаживание торцов, удаление следов строгания.
120	Средне-мелкая зернистость: легкая обработка поверхности, корректировка тонких заготовок.
150	Мелкая зернистость: минимальное удаление материала, подготовка поверхности к конечной шлифовке, корректировка размеров тонких заготовок.
180	Мелкая зернистость: конечная шлифовка.
220	Очень мелкая зернистость: финишная шлифовка.

Таблица 4. Ленты шлифовальные

Артикул	Параметры	Зернистость	Модель
19210	150 x 1230 мм	40	Корвет52,53,55
19212	150 x 1230 мм	60	Корвет52,53,55
19213	150 x 1230 мм	100	Корвет52,53,55
19214	150 x 1230 мм	120	Корвет52,53,55
19215	150 x 1230 мм	80	Корвет52,53,55
19216	150 x 1230 мм	180	Корвет52,53,55

Таблица 5. Круги шлифовальные

Артикул	Параметры	Зернистость
19270	Шлифкруг D 230 мм	K-40
19271	Шлифкруг D 230 мм	K-60
19272	Шлифкруг D 230 мм	K-80
19273	Шлифкруг D 230 мм	K-100
19274	Шлифкруг D 230 мм	K-120
19275	Шлифкруг D 230 мм	K-150
19276	Шлифкруг D 230 мм	K-180
19277	Шлифкруг D 230 мм	K-240
19278	Шлифкруг D 230 мм	K-320
19279	Шлифкруг D 230 мм	K-400

12. ТЕХНИЧЕСКОЕ ОБСЛУЖИВАНИЕ

ВНИМАНИЕ: Не приступайте к техническому обслуживанию машины, пока не убедитесь, что она отключена от источника электрического тока (вилка шнура питания отсоединена от розетки электросети).

Внимательный уход за машиной и соблюдение чистоты на рабочем месте необходимы. Это будет залогом безаварийной работы машины и исключит возможный травматизм.

Ежедневно очищайте машину от пыли.

12.1. Смена и регулировка шлифовальной ленты (Рис. 15)

При необходимости установки новой шлифовальной ленты ослабьте винты фиксирующие (19) и снимите нижнюю панель (20). Поверните рукоятку (8) по часовой стрелке. Шлифовальная лента (10) ослабнет, и в это время можно снять старую шлифовальную ленту (10) и заменить ее на новую. После этого поверните рукоятку (8) против часовой стрелки. Если шлифовальная лента установилась слабо или не совмещена по центру, отрегулируйте ее вращением дисков регулировки (21), которые расположены с двух сторон от шлифовальной ленты (10). Вращением вручную шлифовальной ленты (10) проверьте правильность ее установки. При включении машины шлифовальная лента (10) должна находиться в средней части роликов. После того как шлифовальная лента (10) отрегулирована, установите нижнюю панель (20) и затяните фиксирующие винты (19).

12.2. Смена шлифовальной бумаги на диске (Рис. 15, 16)

Ослабьте фиксирующий винт (22) и откройте крышку (23) кожуха ремня, Рис.15.

Снимите старую шлифовальную бумагу (24), очистите шлифовальный диск (5) и наклейте на него новую шлифовальную бумагу. Обычно шлифовальная бумага (24) имеет самоклеящуюся основу. Если такой основы нет, наклейте шлифовальную бумагу (24) на шлифовальный диск (5), используя, например, клей «Момент», Рис.19.

12.3. Смена клинового ремня (Рис.15, 16, 17-схема сборки)

12.3.1. Ослабьте фиксирующий винт (22) и откройте крышку (23), Рис.15.

12.3.2. Снимите старую шлифовальную бумагу (24) вместе с липучей основой.

12.3.3. Выверните болт (49) крепления диска (52), Рис.17.

12.3.4. Ослабьте четыре болта крепления (25) двигателя к станине, Рис.16.

12.3.5. Снимите диск (5), Рис.16.

12.3.6. Замените клиновой ремень (53), Рис.17.

12.3.7. Установите диск (5) и затяните болт (49) крепления диска (52), Рис.17, отрегулируйте натяжение нового ремня (53), Рис.17, и затяните болты крепления двигателя к станине (25), Рис.16.

12.3.8. Закройте крышку (23) кожуха ремня и затяните винт фиксирующий (22), Рис.15.

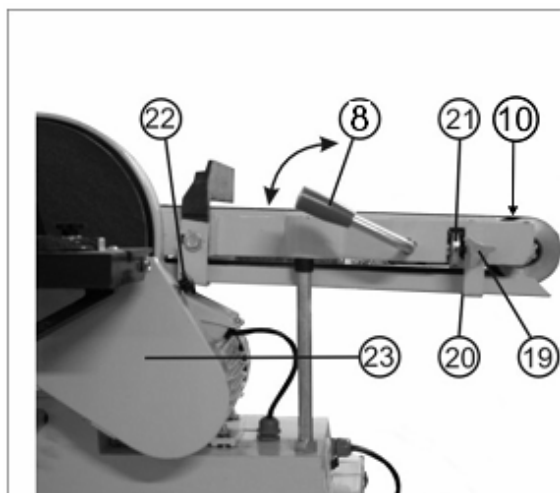


Рис.15

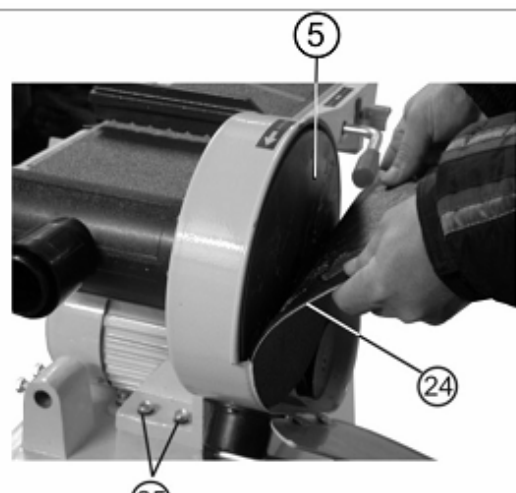


Рис.16

13. СВИДЕТЕЛЬСТВО О ПРИЁМКЕ И ПРОДАЖЕ

Машина модели "КОРВЕТ 52" Зав. № _____ соответствует требованиям ТУ-4833-009-44744687-2003, ГОСТ Р МЭК 1029-1-94, ГОСТ Р МЭК 1029-2-4-96, ГОСТ Р 12.1.003-83, ГОСТ Р 51318.14.1-99, ГОСТ Р 51318.14.2-99, обеспечивающим безопасность жизни, здоровья потребителей и охрану окружающей среды и признана годной к эксплуатации.

Дата изготовления "___" _____ 200 г. ОТК _____ штамп
подпись

Дата продажи "___" _____ 200 г. _____ штамп магазина
подпись продавца

14. ГАРАНТИЙНЫЕ ОБЯЗАТЕЛЬСТВА

Производитель гарантирует надёжную работу электрических машин модели «Корвет» при соблюдении условий хранения, правильности монтажа, соблюдении правил эксплуатации и обслуживания, указанных в руководстве по эксплуатации.

Гарантийный срок – 12 месяцев с даты продажи через розничную торговую сеть. Срок службы – 5 лет.

Гарантия распространяется только на производственные дефекты, выявленные в процессе эксплуатации электрической машины в период гарантийного срока. В случае нарушения работоспособности электрической машины в течение гарантийного срока владелец имеет право на ее бесплатный ремонт.

В гарантийный ремонт принимается машина при обязательном наличии правильно и полностью оформленного и заполненного гарантийного талона установленного образца на представленную для ремонта машину с штампом торговой организации и подписью покупателя.

В гарантийном ремонте может быть отказано:

1. При отсутствии гарантийного талона.
2. При нарушении пломб, наличии следов разборки на корпусе, шлицах винтов, болтов, гаек и прочих следов разборки, или попытки разборки электрической машины.
3. Если неисправность электрической машины стала следствием нарушения условий хранения, попадания внутрь посторонних предметов, жидкостей, нарушения условий эксплуатации (эксплуатация без необходимых насадок и приспособлений, эксплуатация не предназначенным режущим инструментом, насадками, дополнительными приспособлениями и т.п.).
4. При перегрузке или заклинивании двигателя (одновременный выход из строя ротора и статора, обеих обмоток статора).
5. При механическом повреждении сетевого шнура или штепселя.
6. При механическом повреждении корпуса и его деталей.

Гарантия не распространяется на:

- сменные принадлежности (аксессуары и оснастка), например: пилки, пильные диски, пильные ленты, отрезные диски, ножи, сверла, элементы их крепления, патроны сверлильные, цанги, буры, подошвы шлифовальных и ленточных машин, фильтры и т.п.;

- быстроизнашивающиеся детали, если на них присутствуют следы эксплуатации, например: угольные щетки, приводные ремни, сальники, защитные кожухи, направляющие и протяжные ролики, цепи приводные, резиновые уплотнения и т.п.

Замена их в течение гарантийного срока является платной услугой;

- шнуры питания, в случае повреждения изоляции, подлежат обязательной замене без согласия владельца (услуга платная);

- расходные материалы, например: лента шлифовальная, заточные, отрезные и шлифовальные круги и т.п.

Предметом гарантии не является неполная комплектация электрической машины, которая могла быть выявлена при продаже. Претензии от третьих лиц не принимаются.

Электрическая машина в ремонт должна сдаваться чистой, в комплекте с принадлежностями.

РЕКОМЕНДАЦИИ ПОТРЕБИТЕЛЮ:

Во всех случаях нарушения нормальной работы электрической машины, например: падение оборотов, изменение шума, появление постороннего запаха, дыма, вибрации, стука, повышенной искры на коллекторе – прекратите работу и обратитесь в Сервисный центр «Корвет» или гарантийную мастерскую.

Гарантийный, а также послегарантийный ремонт производится оригинальными деталями и узлами только в гарантийных мастерских, указанных в перечне «Адреса гарантийных мастерских».

Примечание:

Техническое обслуживание электрических машин, проведение регламентных работ, регулировок, указанных в руководстве по эксплуатации, диагностика не относятся к гарантийным обязательствам и оплачиваются согласно действующим расценкам Сервисного центра.

С гарантийными обязательствами ознакомлен и согласен: _____, _____
дата подпись