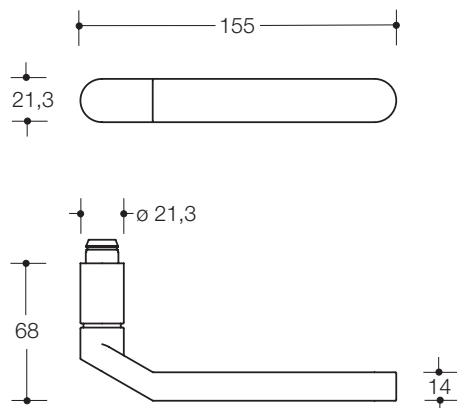


Türdrücker (H-Technik) 274XAH

Modell 274X... aus Edelstahl (1.4301), Ansatz-Durchmesser 21,3 mm, Ansatzführung mit Rastnut und Gewindestift M5 x 8. Montage durch einfaches Einrasten der Türdrücker in die Unterteile. Der Drücker erfüllt die Richtlinien des Bundesverbandes der Unfallkassen e. V. (BUK) - Sicherheitsabstand zur Schließkante 25 mm. Oberfläche matt geschliffen. Mit Vierkantstift 8, 8,5, 9 oder 10/8 mm abgesetzt. Kompatibel mit folgenden Rosetten und Schildern: 315.21XAH, 219.21XAH

Abmessungen in mm

Lieferbar ab 01.08.2022



Oberfläche

XA | matt geschliffen

Technische Änderungen vorbehalten, 21.06.2022

HEWI Heinrich Wilke GmbH
Postfach 1260
D-34442 Bad Arolsen

Telefon: +49 5691 82-0
Telefax: +49 5691 82-319

info@hewi.de
www.hewi.com