

Ванна - CL.1

Смеситель для ванны однорычажный с вертикальной трубой для свободностоящего

Артикулный номер: 25 863 705-06



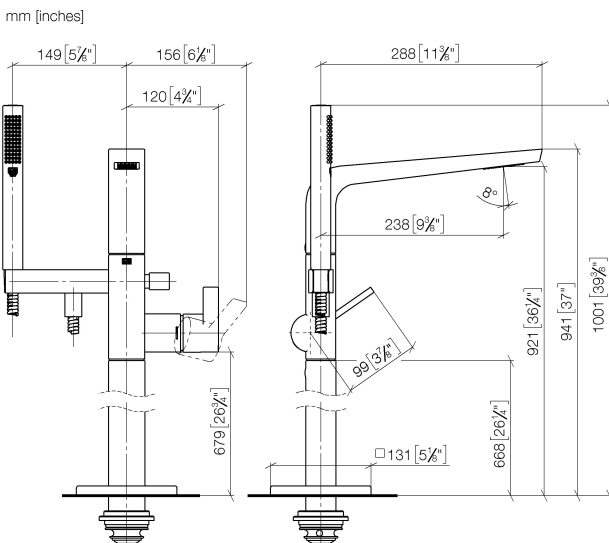
- вылет 238 мм
- поток прямоугольного спектра из 55 отдельных струй
- душевой гарнитур со шлангом: нормальная струя
- ручной душ с патрубком и системой «антикальк»
- держатель для душа
- автоматическое переключение ванна/душ
- общая высота 935 - 1005 мм
- высота вертикальной трубы 598 - 668 мм
- высота до аэратора 852 – 922 мм
- скользящая розетка 131 x 131 мм
- металлический душевой шланг 1250 мм со встроенной защитой от перекручивания
- расход излива макс. 24,6 л/мин
- расход душевого комплекта макс. 6,8 л/мин
- Группа смесителей согл. DIN 4109: 1



платина матовая

Для данного артикула требуются комплектующие.

размерный чертеж



Все величины в мм / дюймах = мм x 0,0394