

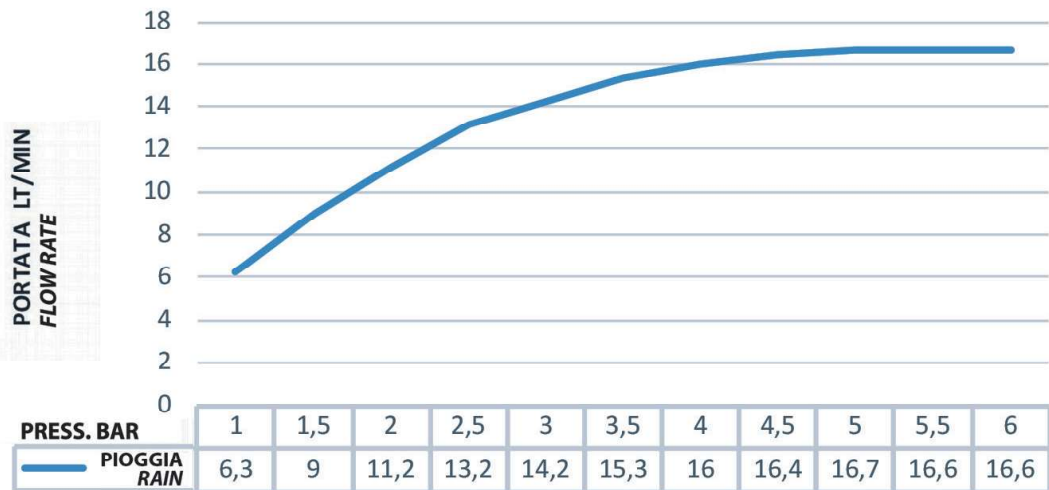
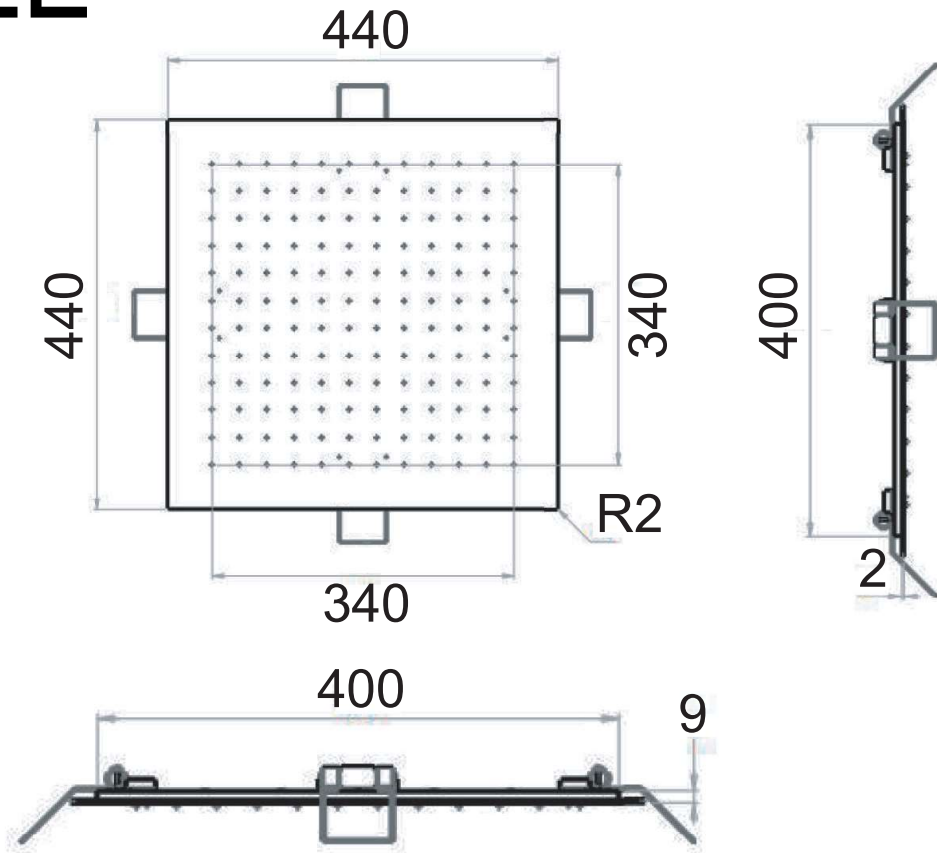


DANIEL

SCHEDA TECNICA TECHNICAL FEATURES

ART. COD.

A579EFCM44



MATERIALI / MATERIALS

ACCIAIO INOX / STAINLESS STEEL