

Türdrücker (H-Technik) 271XAH

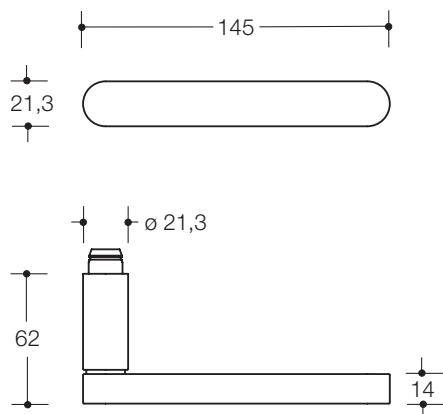
Modell 271X... in L-Form aus Edelstahl (1.4301), Ansatz-Durchmesser 21,3 mm, Ansatzführung mit Rastnut und Gewindestift M5 x 8. Montage durch einfaches Einrasten der Türdrücker in die Unterteile.

Oberfläche matt geschliffen. Mit Vierkantstift 8, 8,5, 9 oder 10/8 mm abgesetzt. Kompatibel mit folgenden Rosetten und Schildern:

305.21XAH, 230.21XAH, 230.21XAHNR, 315.21XAH, 219.21XAH, 219.21XAHNR

Abmessungen in mm

Lieferbar ab 01.08.2022



Oberfläche

XA | matt geschliffen

Technische Änderungen vorbehalten, 21.06.2022