

life

Istruzioni di montaggio niples di collegamento

Art.0505/3/A

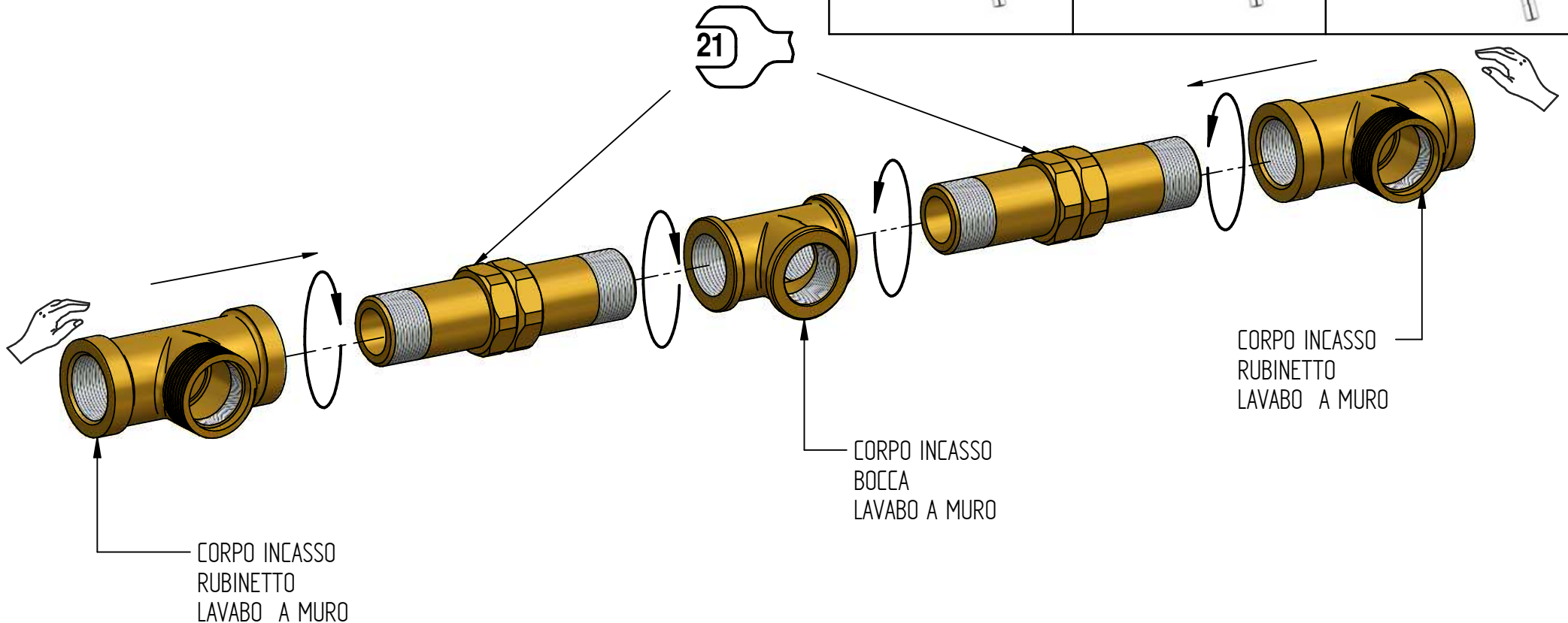
Art.0505/3/B

Art.0505/3/C

Art.0505/3/A/L

Art.0505/3/B/L

Art.0505/3/C/L



MADE IN ITALY

Questo prodotto è stato realizzato interamente in Italia con l'utilizzo di materie prime di altissima qualità

DESIGN
EQB

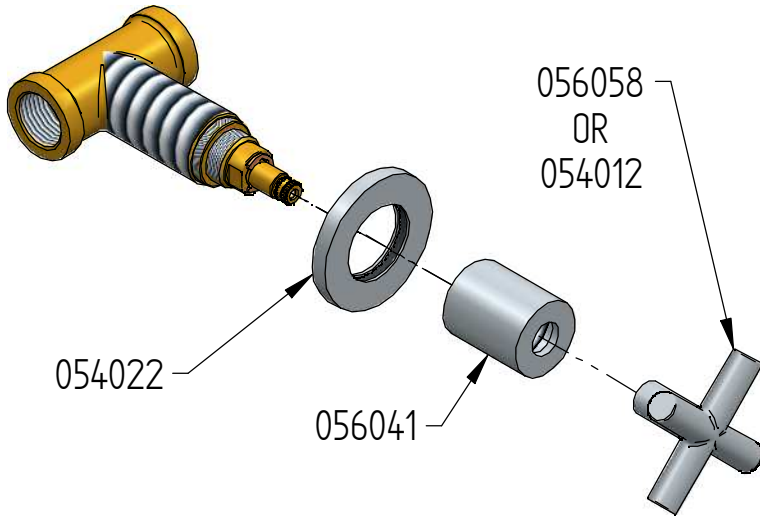
MADE IN ITALY

This product has been entirely manufactured in Italy, by top quality raw materials.





RICAMBI / SPARE PARTS



COD. 056041



COD. 055003
COD. 055004



COD. 054022



COD. 056058



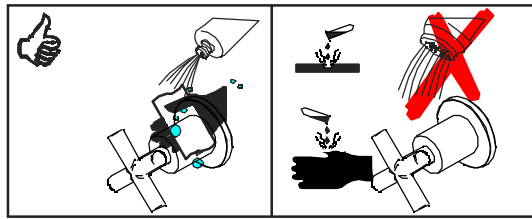
COD. 054012



life

ISTRUZIONI DI INSTALLAZIONE / INSTALLATION INSTRUCTION

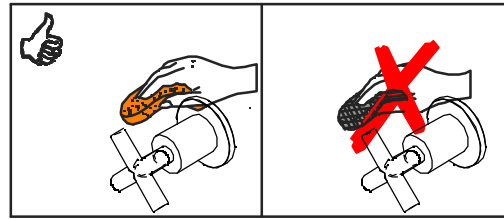
ART. -0505/3/A - 0505/3/B - 0505/3/C -0505/3/A/L - 0505/3/B/L - 0505/3/C/L



MANUTENZIONE E PULIZIA

Per una corretta manutenzione e pulizia di questo prodotto, raccomandiamo alcuni semplici accorgimenti:

- Utilizzare **detergenti neutri**, spruzzando il prodotto direttamente su un panno morbido onde evitare infiltrazioni
 - Evitare **sempre** il contatto con prodotti acidi o abrasivi
 - **Risciacquare bene** con abbondante acqua per eliminare eventuali residui ed **asciugare sempre** con un panno morbido
 - Effettuare una **pulizia periodica** al fine di prevenire le formazioni calcaree
- La BELLOSTA CARLO & C. non è RESPONSABILE di danni derivati dall'utilizzo di prodotti impropri per la pulizia.



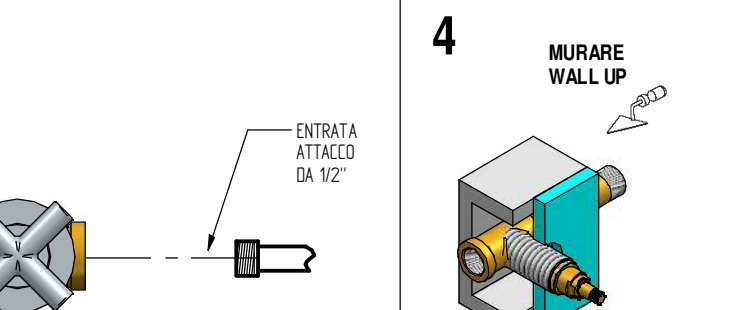
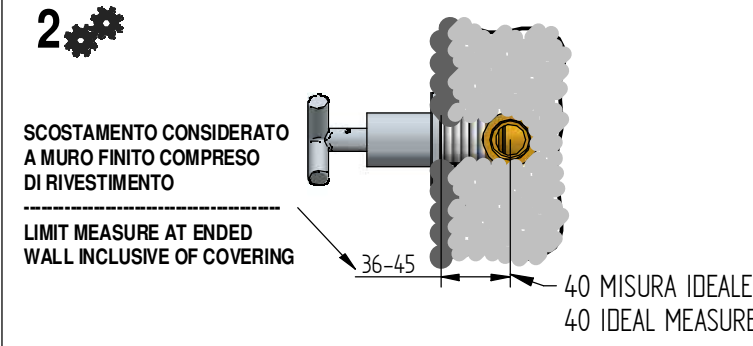
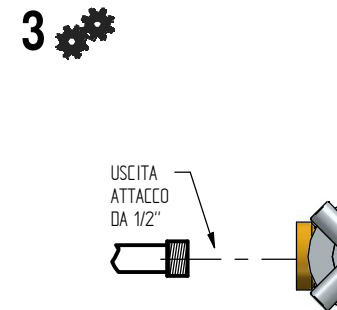
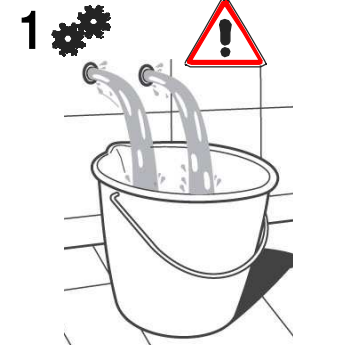
MAINTENANCE AND CLEANING

For a proper maintenance and cleaning, we recommend the following:

- Use **neutral detergents**, avoiding to spray directly on taps to avoid residual infiltration
- **Avoid** contact with acid or abrasive products
- **Rinse** with water and **always dry** with a clean cloth to avoid residue of detergent
- Perform a **periodic cleaning** to prevent limestone deposits

BELLOSTA CARLO & C. cannot be held responsible for damages due to an improper use of detergents

ISO 9001-2000 SQ > ufficio tecnico BELLOSTA. B.I. 0606



MADE IN ITALY

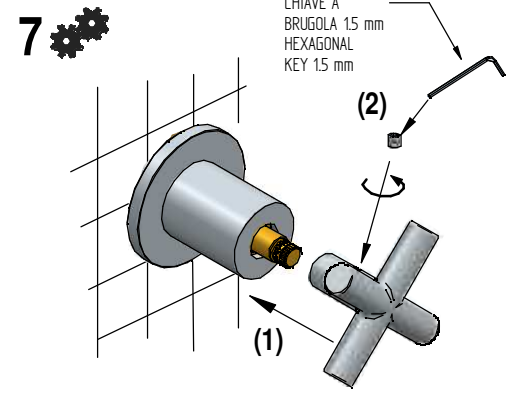
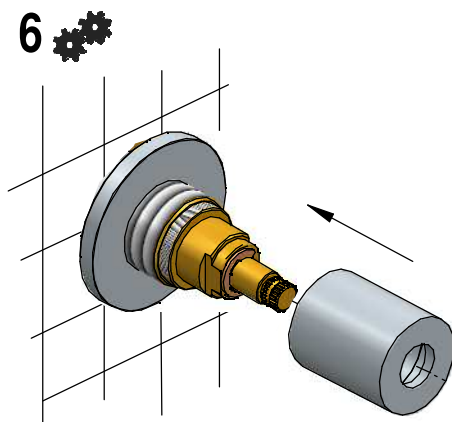
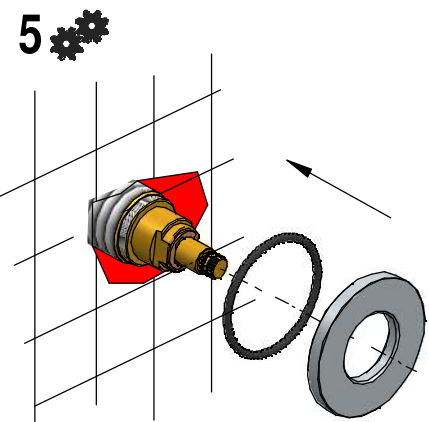
DESIGN EQB

MADE IN ITALY

This product has been entirely manufactured in Italy, by top quality raw materials.



A

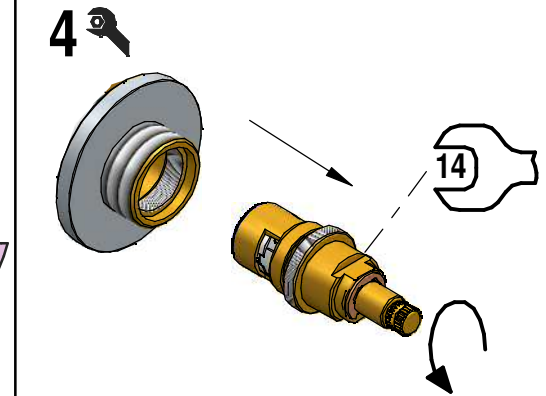
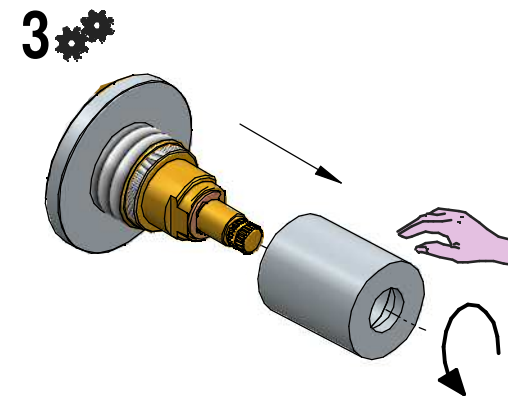
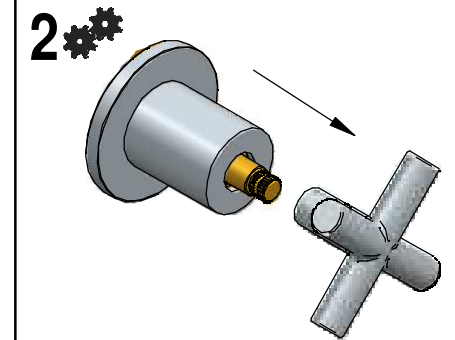
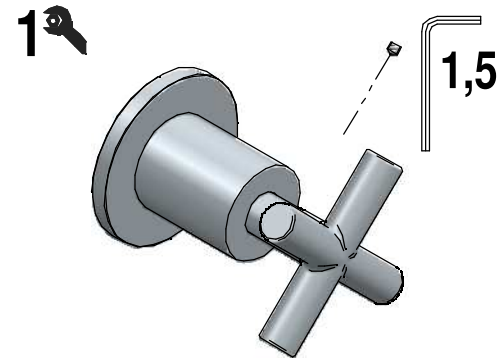


SOSTITUZIONE VITONE / CERAMIC VALVE REPLACEMENT

Prima di iniziare le operazioni di sostituzione del vitone assicurarsi che l'acqua dell'impianto principale sia chiusa e che la cartuccia sia svuotata da residui di acqua.



Before starting replacement of ceramic valve, ensure that water system has been turned off and empty remaining water.



Per qualsiasi richiesta di informazioni, preghiamo contattare l'Ufficio Tecnico presso:
info@bellostarubinetterie.com

B For any technical inquiries, please contact the Technical Office at: info@bellostarubinetterie.com