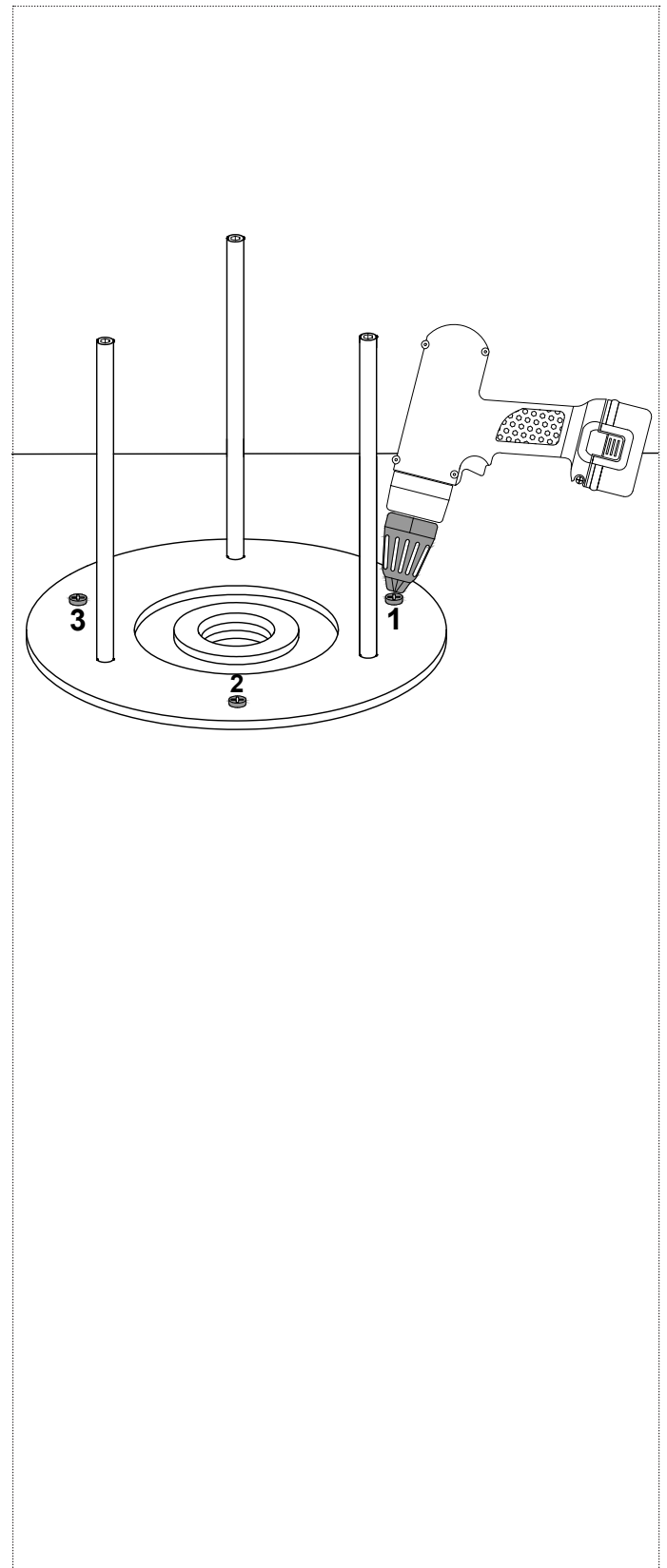
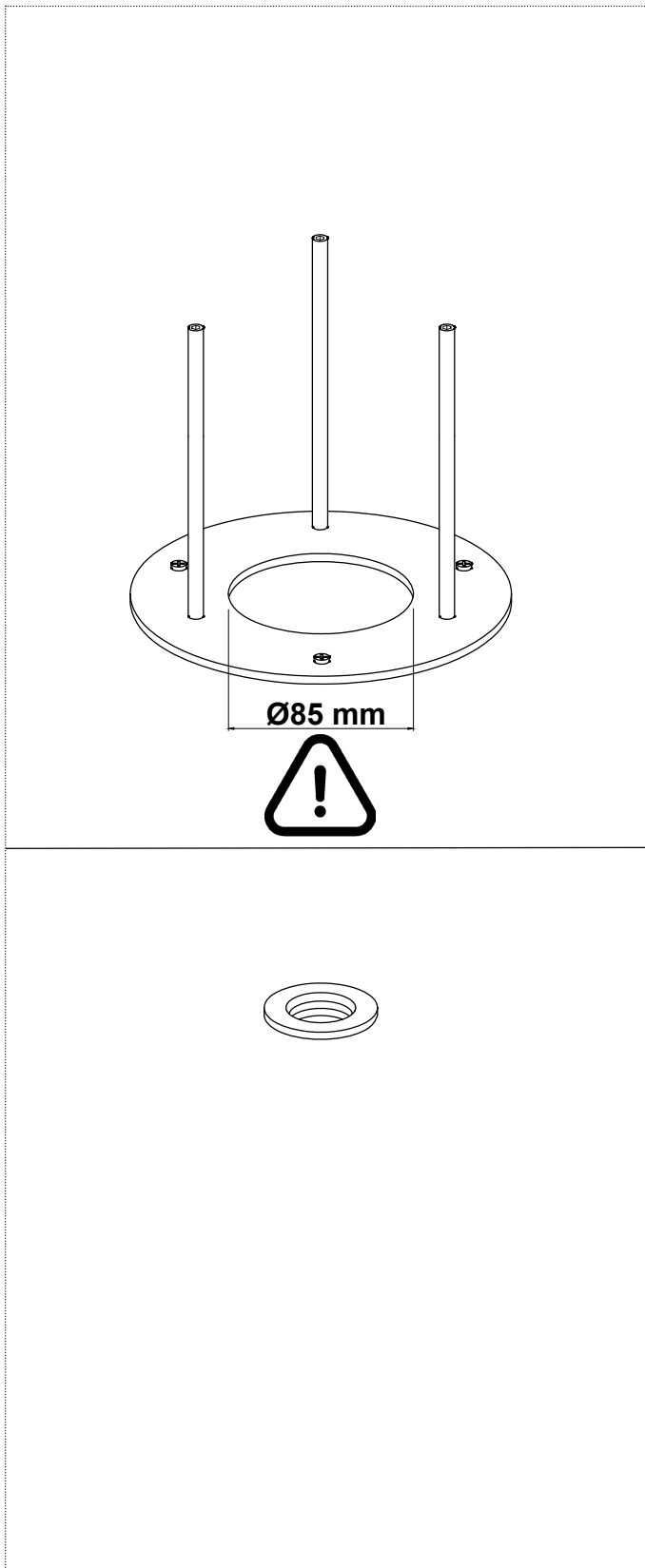


**BORGHI**  
design GUM Design



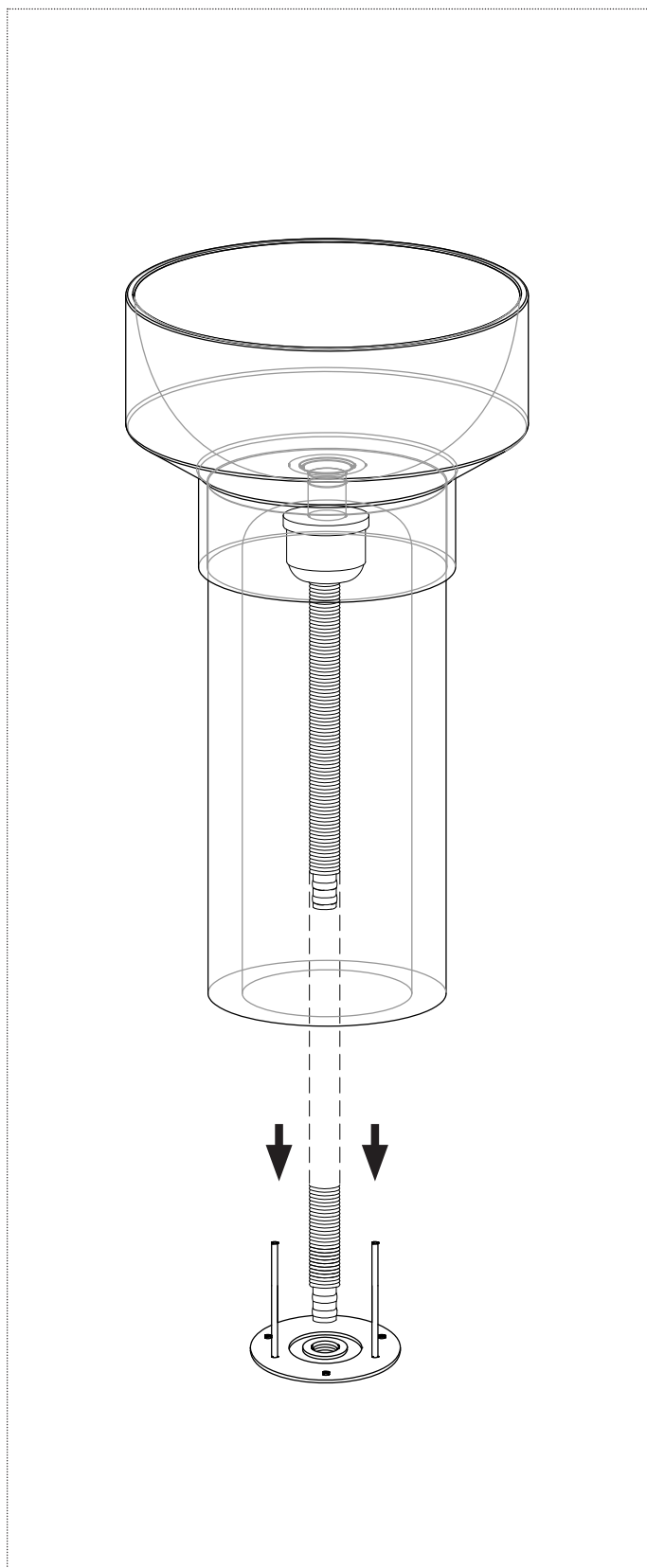
**antoniolupi**

MADE IN ITALY

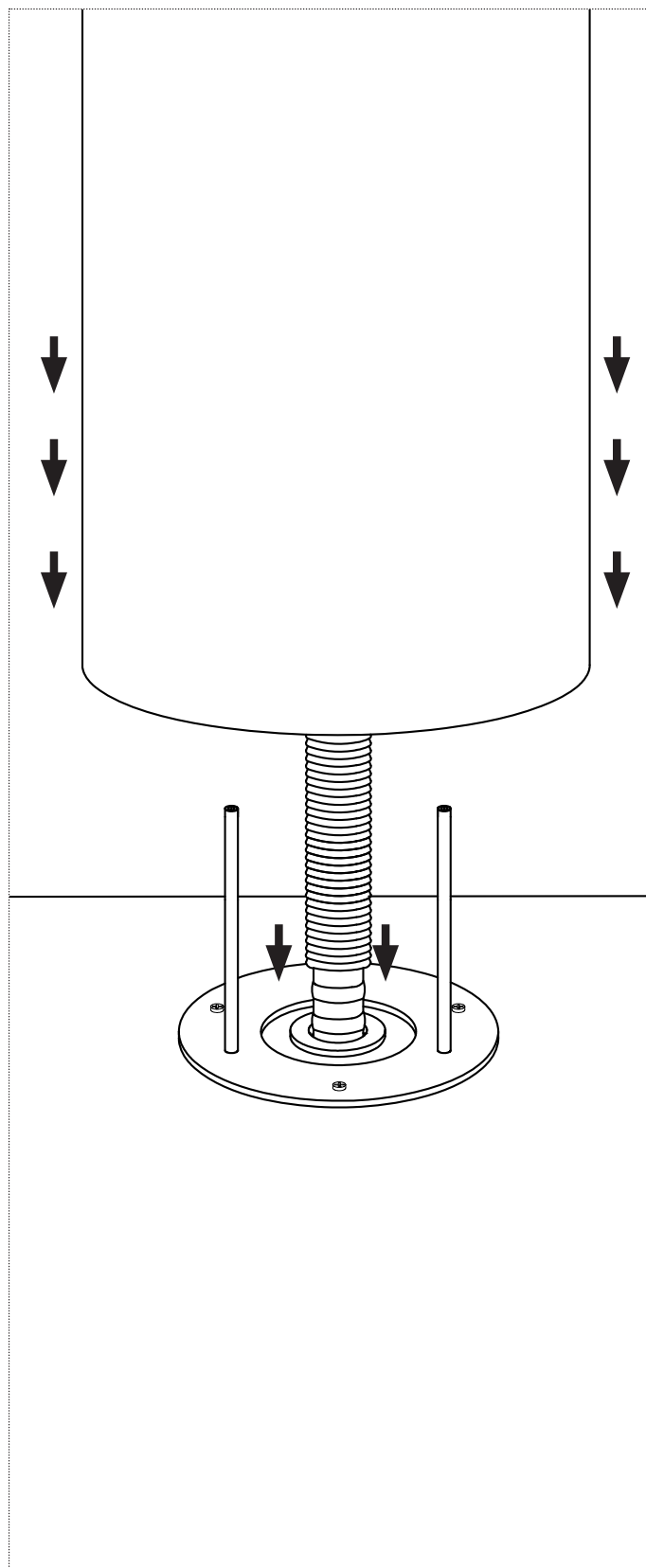


**IT\_NB:** Diametro interno castelletto 85mm  
**EN\_P.S.** Internal diameter of the frame  
**ES\_NB:** Diámetro interno del soporte 85mm  
**ES\_NB:** Diámetro interior soporte 85mm  
**DE\_NB:** interner Durchmesser der Halterung 85mm  
**RU\_Примечание:** Внутренний диаметр рамы-крепёжа 85 мм

**IT\_1\_** Vincolare il castelletto al suolo.  
**EN\_1\_** Bind the frame to the floor.  
**FR\_1\_** Fixer le support au sol.  
**ES\_1\_** Fijar el soporte a suelo.  
**DE\_1\_** Die Halterung am Boden befestigen.  
**RU\_1\_** Закрепите раму-крепёж к полу



**IT\_2** Collegare il tubo flessibile del lavabo allo scarico a pavimento.  
**EN\_2** Connect the flexible hose from inside the sink to the floor drain.  
**FR\_2** Raccordez le lavabo à l'évacuation au sol à l'aide du tuyau flexible.  
**ES\_2** Conectar el tubo flexible del lavabo al desagüe a suelo.  
**DE\_2** Den flexiblen Schlauch an Bodenablauf verbinden.  
**RU\_2** Подключите раковину к сливному отверстию при помощи гибкого шланга.



**IT\_3** Appoggiare il lavabo delicatamente, facendolo scendere perpendicolarmente al pavimento.  
**EN\_3** Place the sink gently, perpendicular to the floor.  
**FR\_3** Poser le lavabo délicatement en le faisant descendre perpendiculairement au sol.  
**ES\_3** Colocar el lavabo con cuidado y perpendicular al suelo.  
**DE\_3** Das Becken vorsichtig und senkrecht zum Boden stellen.  
**RU\_3** Осторожно опускайте раковину на крепеж, перпендикулярно к полу.

**IMPORTANTE**

Per la pulizia consultare la scheda tecnica scaricabile dal nostro sito [www.antoniolupi.it](http://www.antoniolupi.it)

**IMPORTANT**

For cleaning consult the technical data sheet downloadable from our website [www.antoniolupi.it](http://www.antoniolupi.it)

**IMPORTANT**

Pour le nettoyage, veuillez vous référer à la fiche technique téléchargeable sur notre site [www.antoniolupi.it](http://www.antoniolupi.it)

**IMPORTANTE**

Para la limpieza consultar la ficha técnica descargable de nuestro sitio web [www.antoniolupi.it](http://www.antoniolupi.it)

**WICHTIG**

Für die Reinigung schauen Sie bitte das technische Datenblatt auf unserer Webseite herunterladbar [www.antoniolupi.it](http://www.antoniolupi.it)

**ВНИМАНИЕ!**

Информацию по уходу за изделием вы найдете в технической схеме, которая доступна на нашем сайте [www.antoniolupi.it](http://www.antoniolupi.it)

# antoniolupi

## 73

VIA MAZZINI

## 75

Antonio Lupi Design S.p.A.  
via Mazzini 73/75 - 50050 Stabbia  
Cerreto Guidi (Firenze) - Italy  
T +39 0571 586881\_95651  
F +39 0571 586885  
[www.antoniolupi.it](http://www.antoniolupi.it)  
[lupi@antoniolupi.it](mailto:lupi@antoniolupi.it)