

Руководство по эксплуатации

CARVER®

ГАЗОКОСИЛКА БЕНЗИНОВАЯ



МОДЕЛЬ:

LMG-3653DMS

ОГЛАВЛЕНИЕ

| | |
|---|----|
| 1. Правила безопасности при работе..... | 4 |
| 1.1. Рабочее пространство | 4 |
| 1.2. Личная безопасность | 5 |
| 1.3. Техника безопасности при работе газонокосилкой | 5 |
| 1.4. Меры безопасности при заправке топливом..... | 6 |
| 2. Общие сведения и назначение газонокосилки..... | 7 |
| 3. Знаки и символы на газонокосилке | 7 |
| 4. Комплектность | 7 |
| 5. Технические характеристики модели | 8 |
| 5.1. Основные элементы газонокосилки | 9 |
| 6. Сборка газонокосилки | 10 |
| 7. Подготовка к работе | 12 |
| 7.1. Моторное масло | 12 |
| 7.2. Топливо | 12 |
| 8. Регулировка высоты среза..... | 13 |
| 9. Рычаги управления..... | 13 |
| 10. Запуск двигателя..... | 15 |
| 11. Остановка двигателя | 15 |
| 12. Эксплуатация | 15 |
| 12.1. Кошение с использованием травосборника..... | 16 |
| 12.2. Кошение в режиме мульчирования..... | 16 |
| 12.3. Кошение с боковым выбросом..... | 16 |
| 12.4. Кошение без травосборника с задним выбросом | 16 |
| 12.5. Режим самоочистки..... | 16 |
| 13. Техническое обслуживание | 17 |
| 13.1. Замена моторного масла..... | 18 |
| 13.2. Обслуживание воздушного фильтра | 18 |
| 13.3. Обслуживание свечи зажигания | 19 |
| 13.4. Проверка, замена ножа | 20 |
| 14. Транспортировка..... | 20 |
| 15. Длительное хранение..... | 20 |
| 16. Возможные неисправности..... | 21 |
| 17. Гарантийные обязательства | 22 |

Уважаемый покупатель!

Благодарим Вас за приобретение газонокосилки **CARVER®**. При покупке изделия проверьте его на отсутствие механических повреждений, наличия полной комплектности, а также наличие и правильность оформления гарантийного талона. Руководство содержит информацию об эксплуатации и техническом обслуживании газонокосилки **CARVER®**.



Несоблюдение инструкций может привести к травме или повреждению оборудования.

В случае возникновения сложностей или вопросов, связанных с эксплуатацией газонокосилки, обращайтесь в специализированный сервисный центр. При правильном обращении газонокосилка будет надежно служить вам долгое время.

Внимательно прочитайте Руководство пользователя перед использованием газонокосилки.

1. ПРАВИЛА БЕЗОПАСНОСТИ ПРИ РАБОТЕ

Для обеспечения вашей безопасности и окружающих следует обратить особое внимание на следующие предупреждения:

Внимательно прочитайте Руководство пользователя перед использованием газонокосилки. Незнание инструкции по эксплуатации может привести к травме или повреждению оборудования.

Используйте газонокосилку по её прямому назначению — кошение травы на участках с травяным покрытием. Применение изделия в других целях может быть опасным и привести к повреждению аппарата, травме, или смерти. Особенно опасна эксплуатация газонокосилки на участках, где могут оказаться камни, проволока и другие твердые предметы.

Выхлопной дым содержит ядовитый угарный газ. Запрещается использовать газонокосилку в закрытых помещениях. Убедитесь в том, что территория, на которой используется газонокосилка, хорошо проветривается.

Вращающиеся детали, могут стать причиной серьезной травмы. Избегайте контактов рук или ног с вращающимися частями при работающем двигателе. Перед осмотром ножа остановите двигатель и отсоедините высоковольтный провод от свечи зажигания.

Чистку или замену режущих элементов проводите только в защитных перчатках из плотных материалов.

1.1. Рабочее пространство

Очистите обрабатываемый участок от посторонних предметов, камней, проволоки и т.п. Постоянно следите за тем, чтобы на обрабатываемом участке не было людей или животных.

Не работайте газонокосилкой в темное время суток, в плохую погоду или в условиях плохой видимости.

Если Вы двигаетесь с газонокосилкой назад, посмотрите, нет ли позади Вас людей или посторонних предметов.

Во время работ на склонах необходимо, чтобы бак был заполнен наполовину во избежание пролива топлива. Управляя газонокосилкой вдоль склонов, будьте особенно внимательными во время изменения направления движения газонокосилки или осуществления поворотов.

Не работайте на склонах, где уровень подъема составляет больше чем 10°.

В целях личной безопасности и окружающих, будьте предельно внимательными во время использования газонокосилки при движении вверх и вниз по склонам.

1.2. Личная безопасность

При работе газонокосилкой занимайте устойчивое положение, сохраняйте равновесие при движении.

Будьте внимательны, постоянно следите за тем, что Вы делаете при работе газонокосилкой, оценивайте свои действия с позиции здравого смысла.

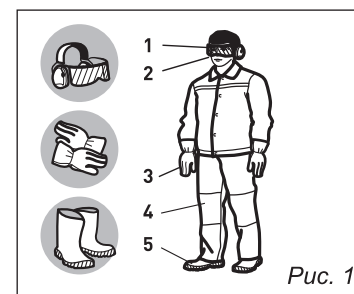
Не работайте газонокосилкой, если вы устали или находитесь под воздействием лекарств или медицинских препаратов, замедляющих реакцию, а также алкоголя или наркотических веществ.

Это может привести к серьезной травме.

Не касайтесь ножа ногами или руками при работающем двигателе.

Носите соответствующую одежду. Слишком свободная одежда и длинные распущенные волосы, могут попасть в движущиеся части работающей газонокосилки.

Не работайте босиком и в открытой обуви. Надевайте удобную безопасную обувь, закрывающую ногу. На руки надевайте защитные перчатки. Во время работы используйте защитные очки и защитные наушники.



- 1 - Защитная маска (щиток) или очки
- 2 - Шумогасящие наушники
- 3 - Перчатки
- 4 - Спецодежда
- 5 - Ботинки с нескользящей подошвой

1.3. Техника безопасности при работе газонокосилкой

Перед каждым использованием газонокосилки производите осмотр на наличие неполадок и повреждений. В случае необходимости замените поврежденные детали.

Следите, чтобы все гайки, болты и винты были надежно затянуты.

Убедитесь, что все крепления, детали и узлы газонокосилки находятся в рабочем состоянии и установлены правильно.

Не допускайте к управлению газонокосилкой лиц моложе 18 лет, и лиц не знакомых с данным руководством по эксплуатации.

Не допускайте детей к управлению газонокосилкой, даже под присмотром взрослых.

Не позволяйте окружающим находиться вблизи газонокосилки во время работы. Перед началом работы осмотрите местность вокруг, рельеф и наличие каких-либо препятствий, которые могут помешать работе.

Перемещайте газонокосилку с одного места на другое с выключенным двигателем.

Запуск двигателя производите согласно инструкции изложенной в данном руководстве.

Не касайтесь ногами движущихся и режущих элементов.

Не работайте газонокосилкой если она повреждена, неправильно собрана или её части ненадежно закреплены.

Не касайтесь горячего глушителя, ребер цилиндра.

Не меняйте настройки двигателя, не перегружайте двигатель.

Перед очисткой заглушите двигатель и дождитесь его полной остановки.

Все виды технического обслуживания должны производиться только в специализированных сервисных центрах, кроме оговоренных в данном руководстве.

Не оставляйте двигатель включенным если временно прекратили работать.

Производите очистку двигателя, глушителя от травы и грязи, чтобы снизить опасность возгорания.

Для безопасности, изношенные или поврежденные детали должны быть заменены.

1.4. Меры безопасности при заправке топливом

Перед заправкой топливом необходимо заглушить двигатель.

Нельзя заправлять газонокосилку топливом при работающем не остывшем двигателе и вблизи источников открытого огня. Не курите во время заправки.

Если во время заправки Вы разлили топливо, не запускайте двигатель, переместите газонокосилку в другое место, постарайтесь убрать пролитое топливо.

Если топливо попало на кожу, смойте его водой с мылом.

Производите заправку топливом на открытом воздухе или в хорошо проветриваемом помещении.

Плотно закрывайте крышку топливного бака и емкостей с топливом.

Храните топливо в таре, специально предназначенной для этих целей.

Никогда не оставляйте газонокосилку с бензином в топливном баке в помещении, где может произойти возгорание паров бензина под воздействием открытого огня, искры или из-за контакта с источником высокой температуры.

Сливайте остатки топлива из бака газонокосилки на открытом воздухе при выключенном и остывшем двигателе.

2. ОБЩИЕ СВЕДЕНИЯ И НАЗНАЧЕНИЕ ГАЗОКОСИЛКИ

Газонокосилка **CARVER®** имеет небольшие размеры и вес, удобна в использовании и при транспортировке, проста при техническом обслуживании. Для удобства транспортировки поставляется частично разобранной, ниже приведен порядок сборки.

Газонокосилка предназначен для кошения травы на дачных участках, в парках, садах, аналогичных участках с травяным покрытием.



Применение изделия в других целях запрещено, может быть опасным, привести к травме или повреждению газонокосилки.

Газонокосилка разработана для эксплуатации в районах с умеренным климатом. Применение газонокосилки наиболее эффективно при температуре воздуха от +5°C до +30°C. С относительной влажностью 80%. Срок службы газонокосилки значительно увеличится, если Вы будете строго соблюдать все правила по эксплуатации, техническому обслуживанию и хранению, указанные в настоящем руководстве.

3. ЗНАКИ И СИМВОЛЫ НА ГАЗОКОСИЛКЕ

3.1. На корпусе газонокосилки нанесены следующие предупреждающие знаки:

| | | | |
|--|--|--|---|
| | Прочитайте инструкцию перед началом эксплуатации | | Не работать с поднятой задней крышкой без травосборника |
| | ОГНЕОПАСНО! | | Не работать в дождь |
| | Отключать провод от свечи зажигания при обслуживании | | Наденьте защитную одежду |
| | Не прикасайтесь к движущимся частям | | Наденьте защитные очки и наушники |

4. КОМПЛЕКТНОСТЬ

- | | |
|---|--|
| 1. Упаковка 1 шт. | 5. Газонокосилка с рукояткой 1 шт. |
| 2. Руководство по эксплуатации..... 1 шт. | 6. Каркас травосборника 1 шт. |
| 3. Крепеж 1 компл. | 7. Мешок травосборника 1 шт. |
| 4. Опоры рукоятки..... 1 шт. | 8. Ключ свечной 1 шт. |

5. ТЕХНИЧЕСКИЕ ХАРАКТЕРИСТИКИ МОДЕЛЕЙ

| МОДЕЛЬ | Carver LMG-3653DMS |
|---|---|
| Модель двигателя | Y173V, OHV, 4-тактный, 1-цилиндр. с возд. охл-м |
| Макс. мощность, кВт / л.с. | 3,6 / 4,9 при 2800 об/мин |
| Рабочий объем, см ³ | 173 |
| Объем топливного бака, л | 1,0 |
| Объем системы смазки двигателя, л | 0,6 |
| Скорость вращения х/х шпинделя, об/мин | 2800 |
| Средний уровень звуковой мощности, dB (A) | 98 |
| Максимальная ширина скашивания, мм/дюймы | 525 / 21" |
| Высота скашивания, мм | 25-75 |
| Количество режимов высоты скашивания | 6 |
| Регулировка высоты скашивания | центральная |
| Объем травосборника, л | 65 |
| Тип травосборника | пластик / ткань |
| Тип деки | стальная |
| Самоочистка деки | ✓ |
| Тип передвижения | самоходная |
| Функция мульчирования | ✓ |
| Боковой выброс | ✓ |
| Задний выброс | ✓ |
| Электростартер | нет |
| Аккумуляторная батарея | нет |
| Выбор скоростного режима | нет |
| Диаметр колес, переднее/заднее | 8" / 11" |
| Рекомендуемое масло | SAE 10W30 |
| Габариты упаковки, см | 85,5 x 57 x 48,5 |
| Вес нетто / брутто, кг | 40,7 / 43,7 |



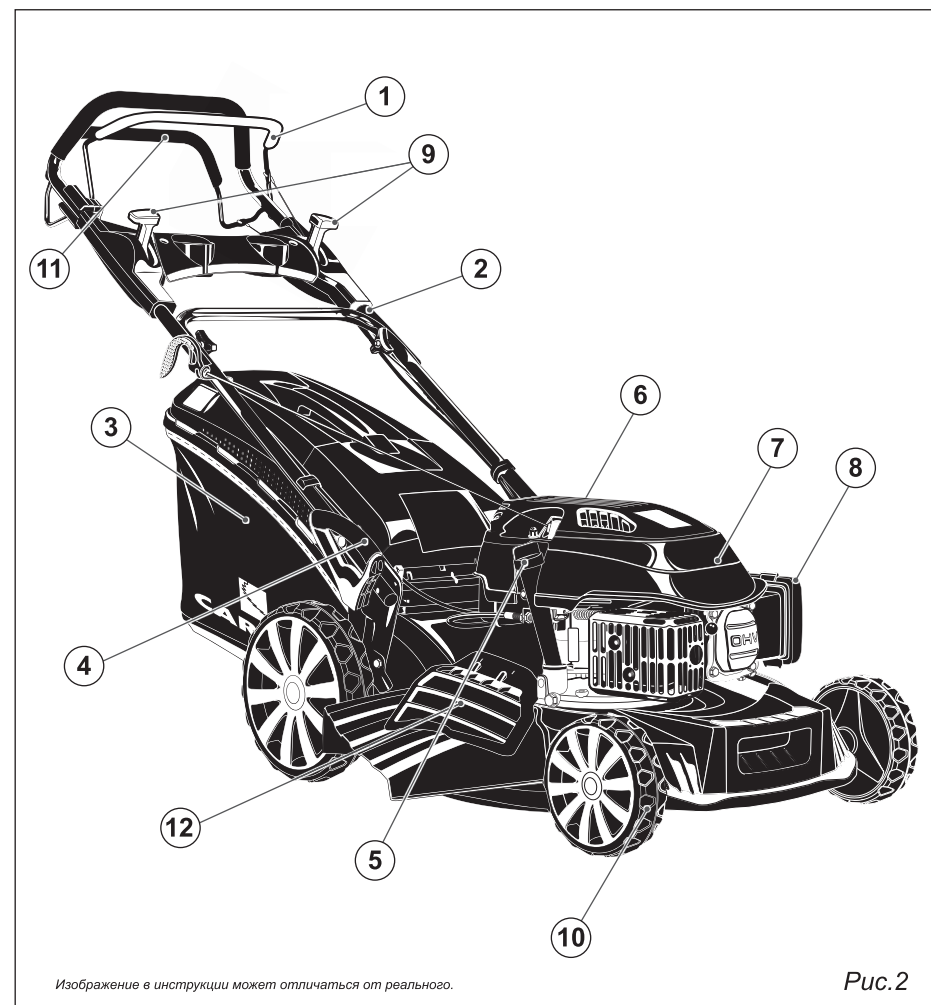
Если комплектность упаковки нарушена или запасные части повреждены при транспортировке, обратитесь к своему продавцу.



Технические характеристики и комплект поставки могут быть изменены производителем без предварительного уведомления.

5.1. Основные элементы газонокосилки

Основные элементы и части газонокосилки представлены на *рис. 2*.



Изображение в инструкции может отличаться от реального.

Рис.2

Расположение основных элементов газонокосилки:

- | | | |
|---------------------------------|----------------------------|----------------------|
| 1. Рукоятка остановки двигателя | 5. Маслозаливная горловина | 9. Рычаги управления |
| 2. Рукоятка управления | 6. Крышка бака | 10. Колеса |
| 3. Травосборник | 7. Двигатель | 11. Рычаг сцепления |
| 4. Рычаг высоты | 8. Фильтр воздушный | 12. Боковой выброс |

6. СБОРКА ГАЗОНОКОСИЛКИ

Газонокосилка поставляется в частично разобранном виде.

1. Освободите детали от упаковочного материала.

2. Закрепите с помощью винтов кронштейн рукоятки (рис. 3).

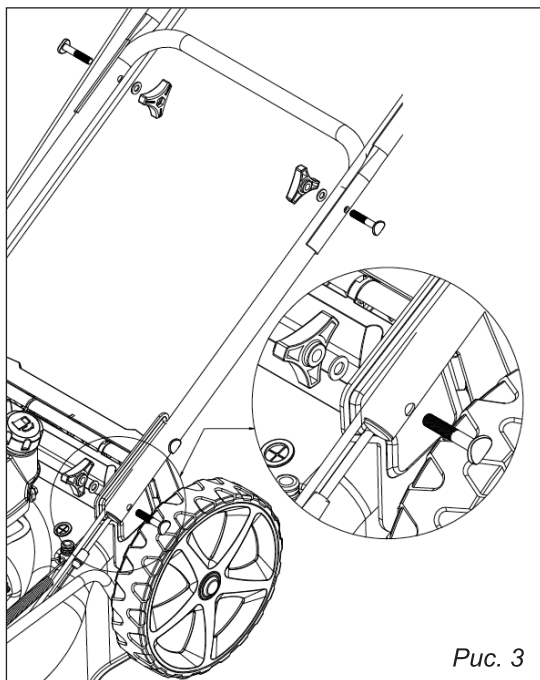


Рис. 3

3. Установите рукоятку управления и зафиксируйте с помощью болтов и гаек «барашек»

Рукоятка имеет два установочных положения:

- H** — высокое,
- L** — низкое.

Зафиксируйте рукоятку в удобном для вас положении (рис. 4).

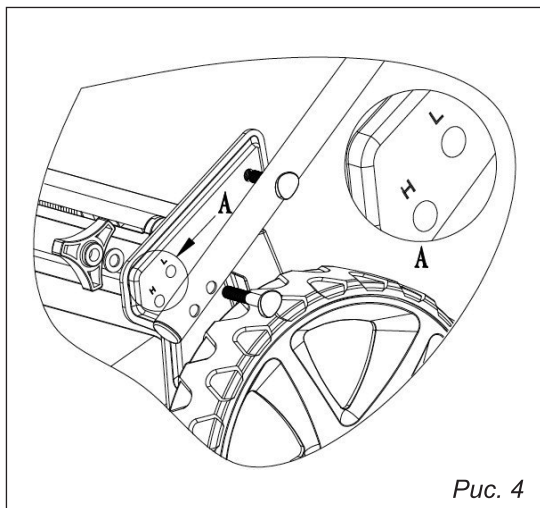


Рис. 4

4. Присоедините трос управления к рычагу (рис. 5) и закрепите тросы на рукоятках с помощью скоб фиксаторов.

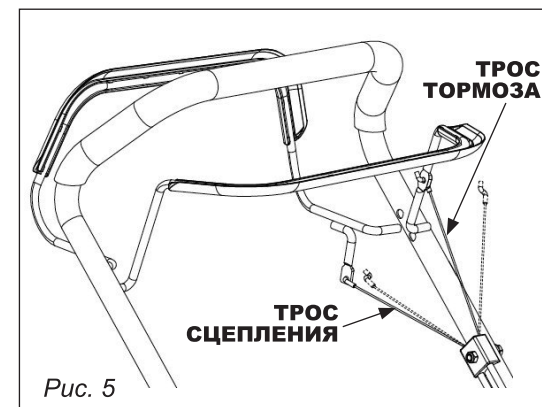


Рис. 5

5. Для установки бокового выброса поднимите боковую крышку деки и установите устройство бокового выброса (рис. 6).

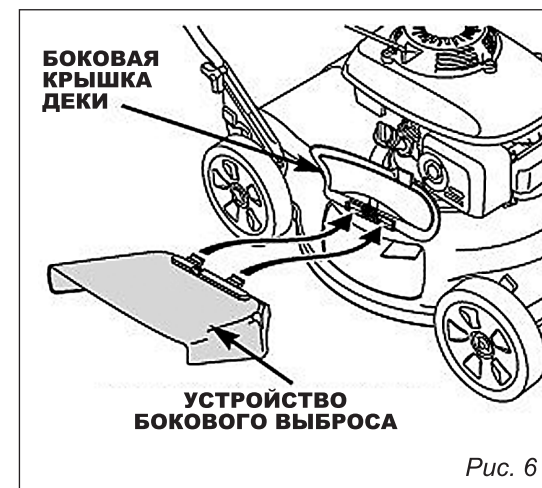


Рис. 6

6. Для установки травосборника поднимите заднюю защитную крышку и установите собранный травосборник в пазы (рис. 7).



Рис. 7

В моделях с функцией мульчирования, для использования травосборника, предварительно необходимо удалить заглушку (рис. 8).



Рис. 8

7. ПОДГОТОВКА К РАБОТЕ

7.1 Моторное масло

Газонокосилка поставляется без масла в двигателе.

Перед запуском заполните картер двигателя до необходимого уровня. Использование не рекомендованного моторного масла приведет к выходу из строя двигателя.

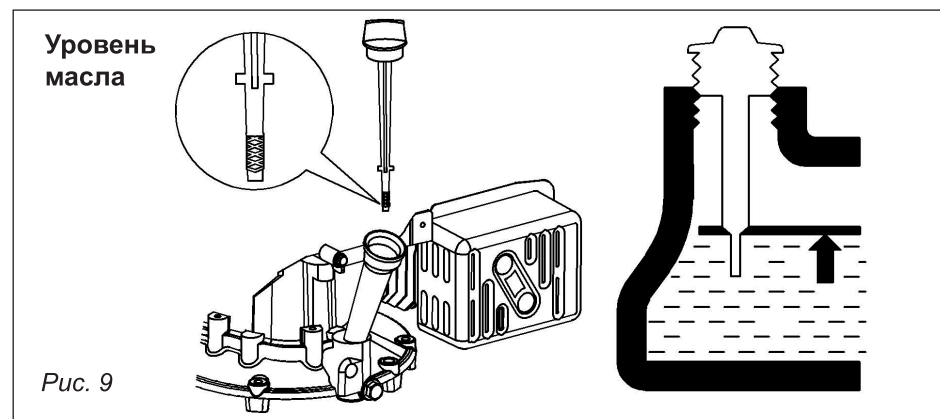


Рис. 9

Проверка уровня масла. Выверните пробку-щуп из масляной заливной горловины, протрите его и вставьте обратно без закручивания. Выньте и проверьте уровень масла: если уровень низкий долейте масло. Используйте моторное масло для 4-х тактных двигателей стандарта SAE30. Параметры системы смазки указаны в таблице технических характеристик моделей (п. 5).

7.2 Топливо

Установите газонокосилку на ровную площадку, снимите крышку топливного бака, заполните топливный бак, оставляйте пространство, примерно 25 мм, для теплового расширения топлива.

Для заправки используйте только чистый неэтилированный бензин с октановым числом не ниже 92.

Не производите заправку при включенном двигателе, не курите во время заправки, не разливайте бензин, не вдыхайте пары бензина, не допускайте попадания бензина на одежду и на кожу, не переливайте бензин выше допустимого уровня.

После заправки плотно заверните крышку топливного бака.

8. РЕГУЛИРОВКА ВЫСОТЫ СРЕЗА

Регулировка высоты среза осуществляется перемещением рычага.

Переместите рычаг на необходимое значение и зафиксируйте в пазу (рис. 10).



ВНИМАНИЕ!
Регулировку производите только на не работающем (заглушенном) двигателе.

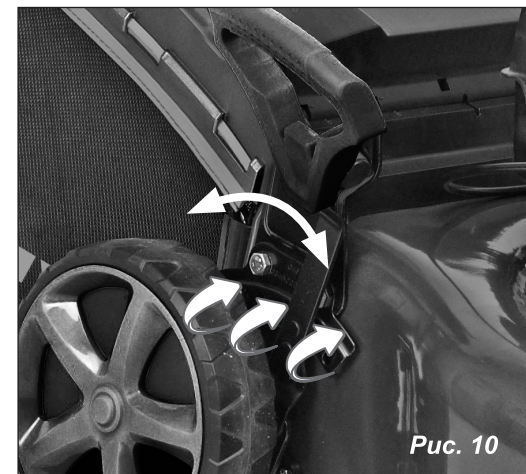


Рис. 10

9. РЫЧАГИ УПРАВЛЕНИЯ

Рычаг тормоза.

Рычаг тормоза (остановки двигателя) находится на рукоятке управления спереди (рис. 11), нажмите этот рычаг для запуска двигателя, во время работы рычаг необходимо удерживать.

Для остановки двигателя отпустите рычаг тормоза.



Не фиксируйте этот рычаг ничем кроме удержания рукой!

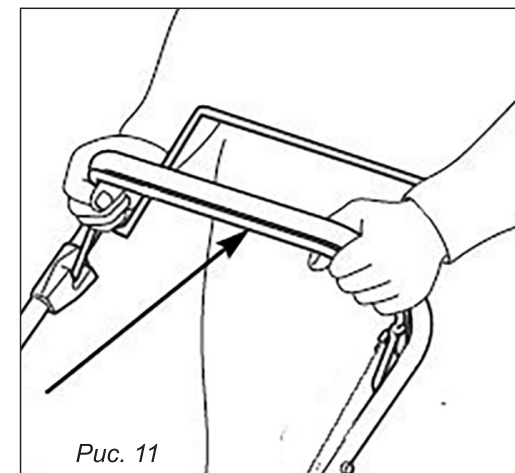


Рис. 11

Рычаг сцепления.

Рычаг сцепления расположен на рукоятке управления сзади (рис. 12), с помощью этого рычага приводится в действие привод колес и газонокосилка начинает движение. Для остановки газонокосилки отпустите рычаг.

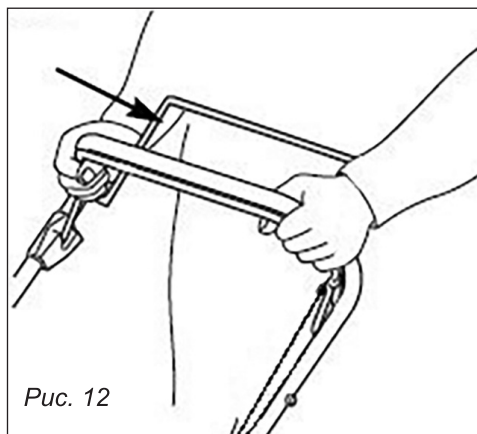


Рис. 12

Рычаг управления воздушной заслонкой.

Рычаг управления воздушной заслонкой находится с левой стороны на панели управления (рис. 13), для запуска двигателя переведите рычаг в положение «ЗАПУСК» (I↘). После запуска переведите рычаг в положение «РАБОТА» (I↑).

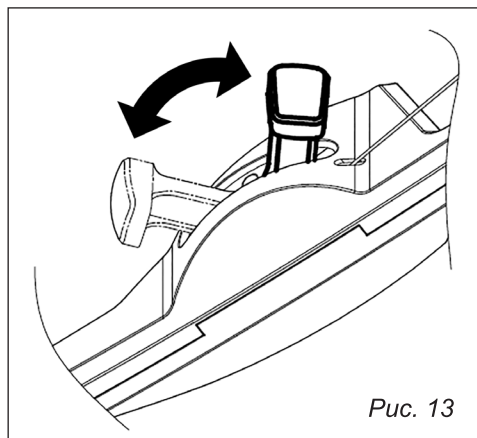


Рис. 13

! Не переводите рычаг в положение запуск при запущенном двигателе!

! Не допускайте работу двигателя с любым положением рычага кроме работы!

Рычаг управления дросельной заслонкой (рычаг газа).

Рычаг газа предназначен для регулировки скорости вращения двигателя, это позволит более эффективно и качественно производить обработку газона!

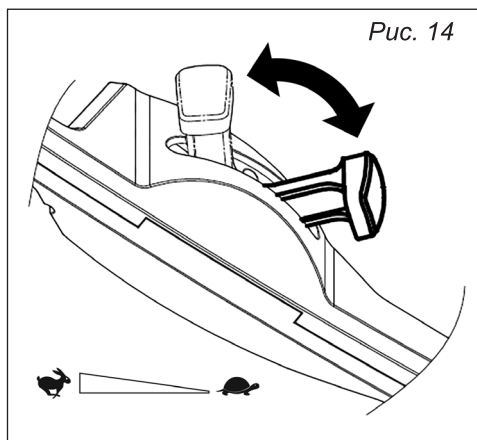


Рис. 14

! Рекомендуется работать на высоких оборотах двигателя, это позволит более эффективно и качественно производить обработку газона!

10. ЗАПУСК ДВИГАТЕЛЯ



ДВИГАТЕЛЬ ГАЗОКОСИЛКИ НЕ ТРЕБУЕТ ОБКАТКИ.



После первых 5 часов работы необходимо поменять моторное масло, как описано ниже в настоящем руководстве.

1. Переведите рычаг управления воздушной заслонкой в положение запуск (I↘).
2. Нажмите и удерживайте рукоятку остановки двигателя (рис. 11).
3. Плавно потяните рукоятку стартера до возникновения сопротивления, затем потяните резко. Повторить до запуска двигателя.
4. После запуска двигателя переведите рукоятку управления дросельной заслонкой в положение «РАБОТА» (I↑).
5. После запуска двигателя дайте ему поработать 20-30 сек без нагрузки.



Запрещается фиксировать рукоятку тормоза любым способом, кроме удержания рукой.

11. ОСТАНОВКА ДВИГАТЕЛЯ

Для остановки двигателя отпустите рукоятку остановки двигателя.

12. ЭКСПЛУАТАЦИЯ



Перед началом эксплуатации подготовьте обрабатываемый участок. Повреждения газонокосилки вызванные попаданием в зону реза посторонних предметов не покрываются гарантией производителя.

1. Произведите осмотр газонокосилки, при обнаружении неисправности эксплуатация запрещена.
2. Подкатите газонокосилку к обрабатываемому участку.
3. Запустите двигатель.
4. Дайте двигателю поработать без нагрузки 20-30 сек.
5. Толкайте газонокосилку перед собой, производя управление, задавая необходимую вам траекторию движения смещая рукоятку в лево или право. Не прилагайте больших усилий передвигая газонокосилку, если движение затруднено проверьте правильность регулировки высоты среза (см. п. 8, рис. 10).

Для моделей с автоматическим приводом движения, выжмите рычаг сцепления.

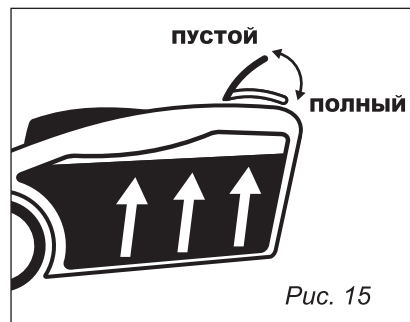
Не подталкивайте и не притормаживайте газонокосилку в самоходном режиме.

12.1. Кошение с использованием травосборника

Перед установкой травосборника необходимо удалить заглушку для мульчирования и устройство для бокового выброса. Скошенная трава будет выбрасываться в травосборник.

Травосборник снабжен индикатором наполнения, расположенным в верхней части корпуса (рис. 15).

Не забывайте своевременно очищать травосборник, не оставляйте скошенную траву в травосборнике на долго.



12.2. Кошение в режиме мульчирования

Снимите травосборник и устройство для бокового выброса, установите заглушку для мульчирования.

В данном режиме использования скошенная трава не будет выбрасываться, измельчаясь внутри деки, тем самым увеличивая нагрузку на двигатель, выбирайте соответствующую скорость движения, не допуская ощутимого снижения оборотов двигателя.

12.3. Кошение с боковым выбросом

Снимите травосборник, установите устройство для бокового выброса и заглушку для мульчирования. В процессе кошения срезанная трава будет отбрасываться в сторону,

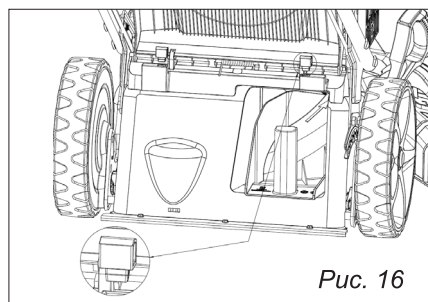
Учитывайте этот факт при планировании траектории передвижения.

12.4. Кошение без травосборника с задним выбросом

Снимите травосборник, устройство для бокового выброса, мульчирующую заглушку.

Установите ограничители опускания задней крышки (рис. 16).

В процессе кошения срезанная трава будет выбрасываться из-под задней крышки.



12.5. Режим самоочистки

Для использования режима самоочистки подключите, используя быстросъемный коннектор, к патрубку на деке косилки шланг с водой, запустите двигатель и откройте подачу воды.

Дайте двигателю поработать в таком режиме в течении нескольких минут.

Внутренняя часть деки и нож будут очищены.

Выключите подачу воды, заглушите двигатель, отсоедините шланг.

13. ТЕХНИЧЕСКОЕ ОБСЛУЖИВАНИЕ

Периодическое техническое обслуживание газонокосилки не требует специальных навыков и инструментов.

Производите техническое обслуживание согласно таблице 1.

Таблица 1

| ПЕРИОДИЧНОСТЬ ТЕХНИЧЕСКОГО ОБСЛУЖИВАНИЯ | | Перед началом работ | Каждые 3 месяца или каждые 50 часов | Через каждые 6 месяцев или 100 часов | Ежегодно или через каждые 300 часов | При необходимости |
|--|---------------------|---------------------|-------------------------------------|--------------------------------------|-------------------------------------|-------------------|
| НАИМЕНОВАНИЕ УЗЛА ИЛИ ОПЕРАЦИИ Работы выполняются в указанный месяц или отработанное количество часов, в зависимости от того, что наступит раньше | | | | | | |
| Моторное масло | Проверка уровня | X | | | | |
| | Замена | | X | | | |
| Воздушный фильтр | Проверка | X | | | | |
| | Очистка | | X(1) | | | |
| | Замена | | | | X(1) | |
| Свеча зажигания | Проверка и очистка | | X | | | |
| | Замена | | | X | | |
| Крепежные детали | Проверить/Подтянуть | X | | | | X |
| Режущий нож | Замена | | | | | X |

Примечание:

(1) В случае эксплуатации в пыльных местах, проводите обслуживание чаще.

(X) Работа выполняется пользователем.

I. Перед каждым использованием и в конце работы необходимо выполнять следующие операции:

- Послушать работу агрегатов газонокосилки на предмет выявления посторонних шумов.
- Проверьте поверхности газонокосилки, нет ли утечек масла и топлива.
- Проверьте соединения, нет ли люфта.

- Проверьте уровень масла в двигателе, если есть необходимость — долейте.

II. Каждые 50 часов необходимо повторить пункт I. и выполнить следующее:

- Заменить масло в редукторе.
- Проверить и отрегулировать сцепление.

III. Каждые 300 часов повторить пункт II. и выполнить следующее:

- Проверить нож, соединительные болты и в случае необходимости заменить новыми.

IV. Через 1500–2000 часов обслуживание произвести в специализированном сервисе.

13.1. Замена моторного масла

Установите газонокосилку на ровной горизонтальной поверхности. Сливать масло удобнее и быстрее с разогретого двигателя.

Разместите под сливной горловиной емкость для сбора масла, выверните пробку-щуп заливной горловины и отверните сливную пробку. Слейте масло, затем поставьте сливную пробку на место и заверните ее.

Залейте рекомендованное моторное масло, проверьте уровень, установите пробку заливной горловины и заверните ее. Параметры системы смазки указаны в таблице технических характеристик моделей (п. 5).

13.2. Обслуживание воздушного фильтра

Грязный воздушный фильтр препятствует прохождению воздуха для нормальной работы двигателя. Необходимо производить регулярное обслуживание воздушного фильтра (чистку и замену при необходимости). В местах с сильным загрязнением чистку воздушного фильтра необходимо делать чаще.

Нажмите на защелку и снимите крышку воздушного фильтра (рис. 17).

1. Снимите поролоновый и бумажный фильтры и проверьте их целостность и чистоту.

2. Промойте поролоновый фильтр теплым мыльным раствором или раствором негорючей жидкости, тщательно отожмите и просушите.

3. Грязный бумажный фильтр подлежит замене.

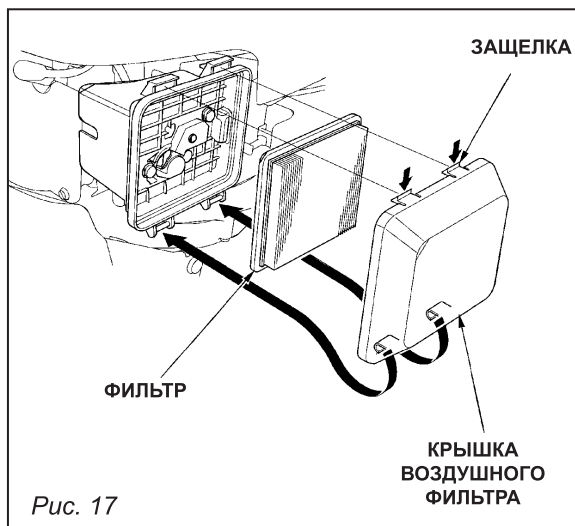


Рис. 17

4. Установите на место воздушные фильтры, установите крышку и зафиксируйте ее на защелках.



Запрещается эксплуатация газонокосилки без воздушного фильтра, т.к. попадание грязного воздуха в двигатель приведет к преждевременному износу его деталей и выходу из строя. Категорически запрещается промывать фильтрующий элемент бензином и легковоспламеняющимися жидкостями.

13.3. Обслуживание свечи зажигания



Запрещается использование свечи зажигания с не рекомендованным калильным числом.

- Рекомендованная свеча зажигания для двигателя газонокосилки: F7RTC или ее эквиваленты (Champion-RN6YC, NGK-BPR7ES, Bosch-WR5DC).
- Снимите наконечник свечи зажигания, удалите грязь вокруг свечи.
- Специальным торцевым ключом выверните свечу зажигания.



Если перед обслуживанием двигатель работал, то система выхлопа будет горячей. Соблюдайте осторожность, не касайтесь ее.

- Осмотрите свечу зажигания на предмет трещин и сколов на изоляторе, износ электродов. Если обнаружите дефекты — замените свечу.
- Проверьте зазор между электродами специальным плоским щупом. Нормальный зазор должен составлять 0,7–0,8 мм. При необходимости отрегулируйте величину зазора, осторожно подгибая боковой электрод.
- Проверьте состояние шайбы.
- Установите свечу на место, заверните ее рукой, затем затяните торцевым гаечным ключом.

Примечание: если Вы устанавливаете новую свечу зажигания, затяните ее торцевым ключом на 1/2 оборота, чтобы деформировать шайбу. Если свеча используется повторно, то ее следует довернуть 1/8–1/4 оборота.

- Наденьте наконечник свечи зажигания.



Свеча зажигания должна быть надежно затянута. Плохо завернутая свеча будет нагреваться при работе двигателя и может привести к повреждению двигателя. Большое усилие затяжки свечи зажигания может повредить резьбу головки цилиндра.

13.4. Проверка, замена ножа

Слейте топливо, отсоедините высоковольтный провод от свечи зажигания.

Проверьте состояние ножа, поврежденный, деформированный нож подлежит замене.

Допускается производить заточку ножа, после заточки нож необходимо балансировать,

Для замены ножа наклоните газонокосилку на бок так, чтобы карбюратор оказался сверху.

Удерживая нож рукой отверните болт фиксатор от фланца, снимите нож, сборку производить в обратной последовательности (рис. 18).

Осмотрите фланец на наличие повреждений, поврежденную деталь необходимо заменить.

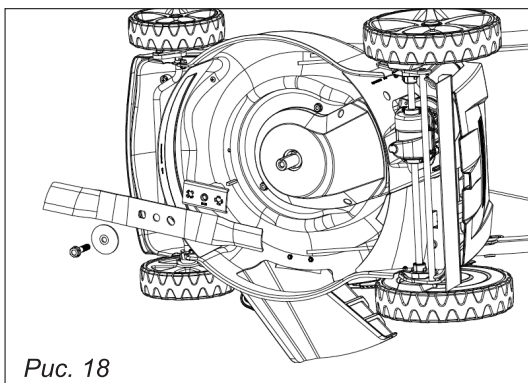


Рис. 18



Запрещается ремонтировать, вносить изменения в конструкцию, опорного фланца.

14. ТРАНСПОРТИРОВКА

Перед погрузкой газонокосилки в транспортное средство, необходимо дать остыть двигателю и выхлопной системе, так как горячие детали могут обжечь Вас при соприкосновении и воспламенить некоторые материалы. Чтобы не разлить топливо, перед транспортировкой слейте его из бака.

Для уменьшения габаритов демонтируйте руль, установите газонокосилку в грузовом отделении транспортного средства и зафиксируйте его шнуром или ремнями, так чтобы не повредить узлы управления, карбюратор и тросы.



Во избежание вытекания масла из картера двигателя — запрещается транспортировка газонокосилки на боку.

15. ДЛИТЕЛЬНОЕ ХРАНЕНИЕ

При подготовке газонокосилки к длительному хранению выполните следующие операции:

- Слейте топливо.
- Очистите поверхности газонокосилки от грязи и пыли.
- Выверните свечу зажигания и залейте в цилиндр моторного масла примерно 15 мл, установите свечу зажигания на место.

- Поверните двигатель за рукоятку стартера на 2-3 оборота.
- Покройте неокрашенные поверхности маслом для защиты от коррозии, рычаги управления смажьте силиконовой смазкой.
- Укройте газонокосилку от пыли.
- Храните газонокосилку в сухом, проветриваемом, закрытом помещении.

16. ВОЗМОЖНЫЕ НЕИСПРАВНОСТИ

Таблица 2

| Неисправность | Причина | Способ устранения |
|---|---|--|
| Двигатель не запускается | <ol style="list-style-type: none"> 1. Нет бензина в топливном баке 2. Старый бензин 3. Нет искры 4. Засорен воздушный фильтр 5. Низкий уровень масла | <ol style="list-style-type: none"> 1. Заправить бензином топливный бак 2. Старый бензин слить, заправить свежий 3. Почистить или заменить свечу зажигания, проверить высоковольтный провод 4. Прочистить воздушный фильтр 5. Долить масло |
| Двигатель запускается, но потом глохнет | <ol style="list-style-type: none"> 1. Закрыта воздушная заслонка 2. Засорен воздушный фильтр 3. Неисправная или загрязненная свеча зажигания | <ol style="list-style-type: none"> 1. Откройте воздушную заслонку 2. Прочистить воздушный фильтр 3. Заменить свечу |

Все виды ремонта газонокосилки должны производиться квалифицированным персоналом уполномоченных ремонтных мастерских.

ПО ВОПРОСАМ, СВЯЗАННЫМ С НЕИСПРАВНОСТЯМИ ИЗДЕЛИЯ, ОБРАЩАЙТЕСЬ В СЕРВИСНЫЙ ЦЕНТР

Адреса и телефоны ближайших сервисных центров указаны на сайте

www.uralopt.ru/services

17. ГАРАНТИЙНЫЕ ОБЯЗАТЕЛЬСТВА

Гарантийный срок эксплуатации газонокосилки — 12 месяцев со дня продажи. Неисправности, допущенные по вине изготовителя, в течение гарантийного срока устраняются бесплатно.



Внимание! Самостоятельная разборка узлов газонокосилки в течение гарантийного срока эксплуатации запрещена.

Гарантия не распространяется на изделия с повреждениями, наступившими в результате их эксплуатации с нарушением требований данного руководства:

- механических повреждений в результате удара, падения и т.п.;
- повреждений в результате воздействия огня, агрессивных веществ;
- проникновения жидкостей, посторонних предметов внутрь изделия;
- работа с перегрузкой;
- небрежное обращение с инструментом при работе и хранении проявлением чего являются следы оплавления или трещины, вмятины на наружных поверхностях изделия, сильное загрязнение, повреждение шнура стартера, коррозия деталей изделия;
- проведения технического обслуживания с нарушением сроков периодичности;
- на изделия, вышедшие из строя по причине неправильной эксплуатации.

Расходные материалы и детали подверженные естественному износу:

- режущий нож;
- опорная втулка ножа;
- свеча зажигания;
- воздушный фильтр;
- колеса;
- ремень привода;
- травосборник.

Гарантия с инструмента снимается в случае:

- использования инструмента не по назначению;
- механическое повреждение ножа, опорной втулки ножа;
- применение комплектующих, не предусмотренных данным руководством;
- разборки при попытке устранения дефекта покупателем;
- самовольного изменения конструкции;
- появления дефектов, вызванных действием непреодолимой силы (пожар, наводнение, удар молнии и др.).

При отсутствии в гарантийных талонах даты продажи и штампа магазина претензии не принимаются.

Профилактические работы, регулировка, заточка ножей, чистка, консервация — производятся за счет потребителя.



Инструкции, указанные в данном руководстве, не относятся к абсолютно всем ситуациям, которые могут возникнуть. Оператор должен осознавать, что контроль над практической эксплуатацией и соблюдение всех предосторожностей, входит в его непосредственные обязанности.



ПО ВОПРОСАМ, СВЯЗАННЫМ С НЕИСПРАВНОСТЯМИ
ИЗДЕЛИЯ, ОБРАЩАЙТЕСЬ В СЕРВИСНЫЙ ЦЕНТР

Адреса и телефоны ближайших
сервисных центров указаны на сайте

www.uralopt.ru/services

Импортер:

ООО «УРАЛОПТИНСТРУМЕНТ», 614068, РФ, г. Пермь,
ул. Лесозаводская, 6. Тел./факс: (342) 237-16-52

Изготовитель:

НИНБО ТРЭКС МАШИНЕРИ КО., ЛТД
№.9, Шинхенси роуд, Сичен таун, 315031, Нинбо, Китай



Актуальная информация о действующих
адресах сервисных центров доступна
на нашем сайте:
www.uralopt.ru/services