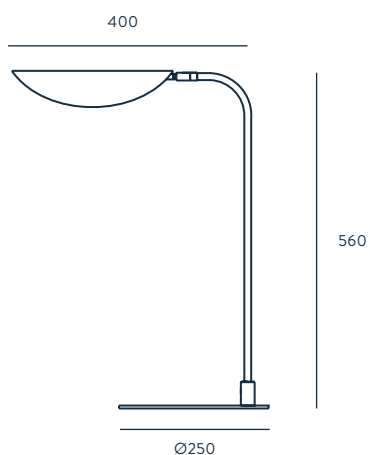


FICUS

DESIGNED BY JF SEVILLA / 2017

S1243



ACABADOS

METAL	TULIPA
NEGRO MATE	ORO MATE

MATERIALES

ACERO

ESPECIFICACIONES (UE)

G9 3 W 2700K 270LM
(INCLUIDA)
220-240 V, 50/60 HZ,
IP20, CLASE II



CLASIFICACIÓN ENERGÉTICA

A ++

AMBIENTE EN PÁGINA

50

FINISHES

METAL	SHADE
MATT BLACK	MATT BRASS

MATERIALS

STEEL

SPECIFICATIONS (UE)

G9 3W 2700K 270LM
(INCLUDED)
220-240 V, 50/60 HZ,
IP20, CLASS II



ENERGY LABEL

A ++

SHOWN AT PAGE

50