



ISTRUZIONI DI MONTAGGIO

IT

FITTING INSTRUCTIONS

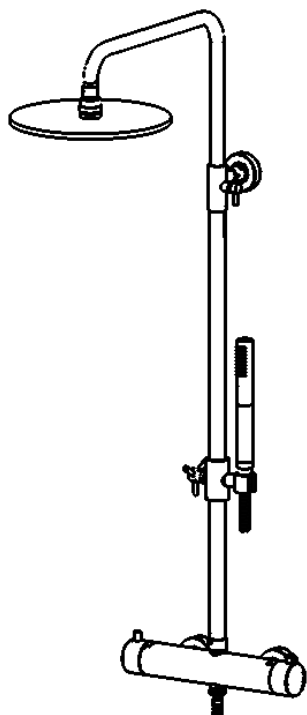
EN

NOTICE DE MONTAGE

FR

MILANOTORINO

801



IBRUBINETTI

DATI TECNICI

Pressione dinamica min: _____ 0.5 bar

Pressione MAX di esercizio: _____ 5 bar

Pressione di esercizio raccomandata: _____ 1-5 bar

Si raccomanda di utilizzare un riduttore di pressione,
se all'interno dell'impianto si hanno pressioni statiche superiori a 5 bar.

Temperatura MAX acqua calda: _____ 80°C

NORME DI INSTALLAZIONE, MANUTENZIONE E VERIFICHE PRELIMINARI

Perché il suo apparecchio funzioni nella maniera corretta e possa durare nel tempo, occorre che vengano rispettate le modalità di installazione e manutenzione illustrate in questo opuscolo. Affidarsi ad un idraulico qualificato. Assicurarsi che l'impianto sia stato liberato da tutti i detriti ed impurità esistenti.

INSTALLAZIONE

Fig. 1: Predisporre gli attacchi ad un interasse di 150 mm - 5.9 in (MIN 130 mm - 5.11 in, MAX 170 mm - 6.69 in). Avvitare i dadi eccentrici alla rete idrica utilizzando PTFE o canapa per garantire la tenuta.

Fig. 2: Inserire i rosoni sui dadi di copertura, avvitare i dadi di copertura ai dadi eccentrici inserendo la guarnizione.

Fig. 3: Fissare il braccio doccia all'uscita superiore avvitando la ghiera ed inserendo la guarnizione.

Fig. 4: Segnare i fori da effettuare in corrispondenza del sostegno superiore. Forare il muro, inserire i tasselli e fissare la flangia.

Fig. 5: Inserire il sostegno superiore del tubo nel fissaggio a muro, bloccandolo con i grani. Posizionare il carter di copertura.

Fig. 6: Avvitare il soffione sul braccio doccia.

Fig. 7: Collegare il flessibile all'uscita inferiore e alla doccetta. Inserire la doccetta nel supporto.

Dopo aver collegato il rubinetto all'impianto, aprire i rubinetti d'arresto e verificare il corretto funzionamento del miscelatore. Controllare la mancanza di perdite nell'impianto.

PULIZIA

Per una corretta pulizia, lavare esclusivamente con acqua e sapone, risciacquare ed asciugare con una pelle di daino e panno morbido. Evitare assolutamente l'impiego di alcool, solventi, detersivi solidi o liquidi contenenti sostanze corrosive o acide, strofinacci con fibre sintetiche, spugne abrasive, tamponi con fili metallici, poichè potrebbero alterare irreversibilmente le superfici trattate.

L'UTILIZZO DI QUESTO TIPO DI DETERGENTI PER LA PULIZIA DEL RUBINETTO FA DECADERE QUALSIASI GARANZIA SULLA SUPERFICIE DELLO STESSO DA PARTE DI IB.

TECHNICAL DATA

Minimum dynamic pressure: _____ 0.5 bar

Maximum operational pressure: _____ 5 bar

Recommended operational pressure: _____ 1-5 bar

It's recommended to use a pressure reducer in case of static pressure superior than 5 bar inside the waterpipe.

Maximum hot water temperature: _____ 80°C

INSTALLATION, MAINTENANCE AND PRELIMINARY CHECKING PROCEDURE

In order to get your device work correctly and fine in time, must ensure compliance with the mode of installation and maintenance described in this booklet. Relying on a qualified plumber. Make sure that the system is free from all debris and impurities existing.

INSTALLATION

Fig. 1: Prepare the connections 150 mm - 5.9 in apart (min 130 mm - 5.11 in, max 170 mm - 6.69 in). Screw the eccentric nuts onto the mains water supply, using PTFE or hemp to ensure a seal.

Fig. 2: Fit the flanges onto the cover nuts and screw the cover nuts onto the eccentric nuts, fitting the gasket.

Fig. 3: Fasten the shower arm to the upper outlet by screwing the ring nut and inserting the gasket.

Fig. 4: Mark the holes to be drilled at the upper support. Drill the wall, insert the dowels and fix the flange.

Fig. 5: Insert the upper support of the tube into the wall fixing system, locking it with the grub-screw. Position the cover carter.

Fig. 6: Screw the shower head on the shower arm.

Fig. 7: Connect the hose to the lower outlet and to the hand shower. Insert the hand shower into the holder.

After connecting the body to the system, turn on the stopcocks and check that the mixer tap unit operates correctly. Keep the tap pressurised for a few minutes checking eventual leaks.

CLEANING

In order to obtain a correct cleanliness, exclusively wash them with soap and water, rewash and dry them with a soft towel and deerskin. Avoid the usage of alcohol, solvents, solid or liquid detergents which contain corrosive or acidic substances, abrasive sponges, swab with metallic strings because they could irreversibly compromise the surfaces.

THE USAGE OF THIS KIND OF DETERGNETS DURING THE CLEANING OF THE MIXER EXCLUDE IB RUBINETTERIE FROM ANY WARRANTY OBLIGATION.

CARACTERISTIQUES TECHNIQUES

Pression dynamique minimale : _____ 0.5 bar

Pression de service maximale : _____ 5 bar

Pression de service recommandée : _____ 1-5 bar

Il est recommandé d'utiliser un réducteur de pression en cas,
dans le système hydraulique, il y a des pressions statiques supérieures à 5 bar.

Température maximum d'eau chaude : _____ 80°C

INSTALLATION, D'ENTRETIEN ET VÉRIFICATIONS PRÉLIMINAIRES

Pour assurer le bon fonctionnement du produit et il puisse durer dans le temps, il est nécessaire qu'ils soient remplies les procédures de installation et l'entretien définies dans la brochure. S'appuyer sur un plombier qualifié. S'assures que les tuyauteries soient nettoyées par toutes saletés et résidus.

INSTALLATION

Fig. 1: Préparer les raccords à un entraxe de 150 mm - 5.9 in (MIN 130 mm - 5.11 in, MAX 170 mm - 6.69 in). Visser les écrous excentriques sur le réseau d'alimentation en eau en utilisant PTFE ou chanvre afin de s'assurer une bonne étanchéité.

Fig. 2: Introduire les rondelles sur les écrous de couverture, visser les écrous de couverture sur les écrous excentriques en introduisant le joint.

Fig. 3: Fixez le bras de douche à la sortie supérieure en vissant la bague et en insérant le joint.

Fig. 4: Marquez les trous à percer sur le support supérieur. Percer le mur, insérer les bouchons et fixer la bride.

Fig. 5: Insérez le support supérieur du tube dans la fixation murale, en le verrouillant avec les grains. Positionnez le carter de couverture.

Fig. 6: Vissez la pomme de douche sur le bras de douche.

Fig. 7: Connectez le tuyau à la sortie inférieure et à la douchette. Insérez la douchette dans le support.

Après le raccordement du robinet aux tuyauteries, ouvrir le robinet d'arrêt pour vérifier le bon fonctionnement. Vérifier l'absence de fuites.

NETTOYAGE

Afin d'assurer un bon nettoyage, laver exclusivement avec eau et savon, rincer et essuyer avec un chiffon doux. N'utiliser jamais alcool, solvants, de poudres à récurer ni de nettoyeurs acides et éponges abrasives ou éponges métalliques car risquent de causer des dommages irréremédiables.

L'UTILISE DES CES DETERGENTS POUR LE NETTOYAGE DU MITIGEUR REND CADUQUE LA GARANTIE SUR LA SURFACE DE-CI PAR IB.

Fig. 1

MIN 130 mm - 5.15 in
MAX 170 mm - 6.69 in

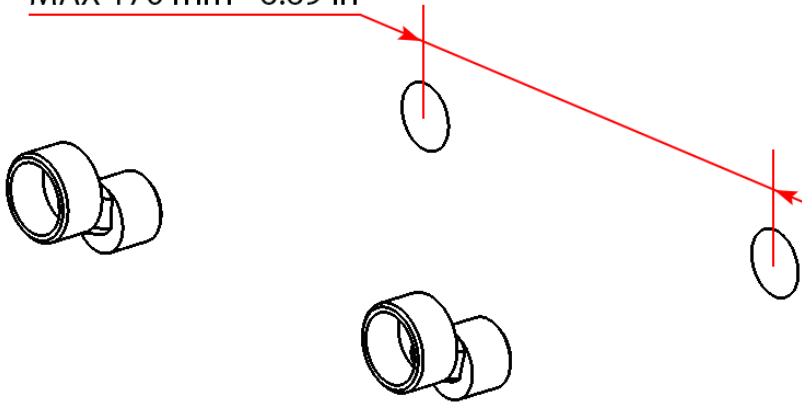


Fig. 2

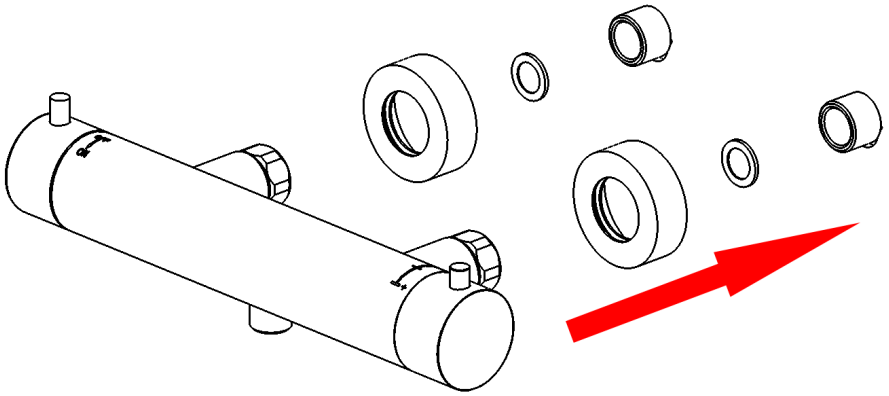


Fig. 3

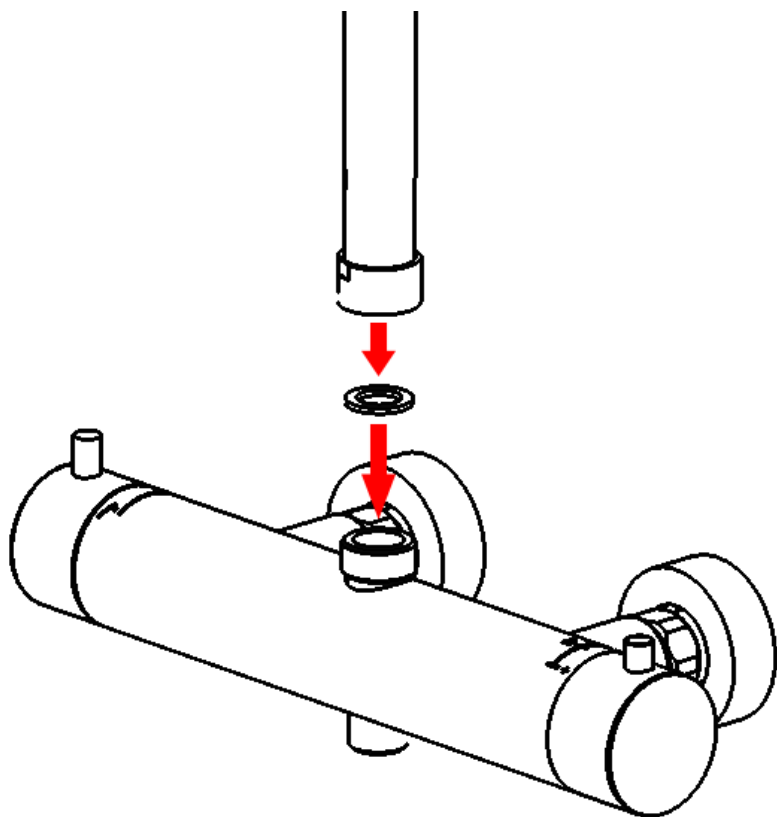


Fig. 4

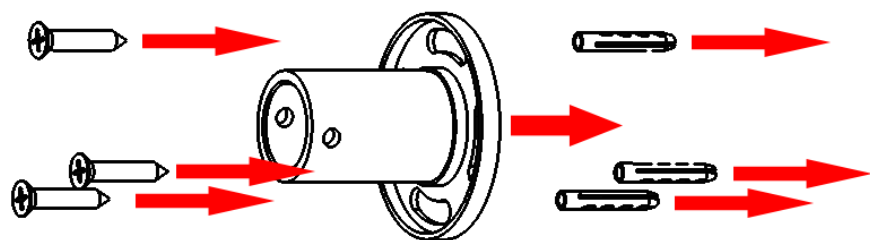


Fig. 5

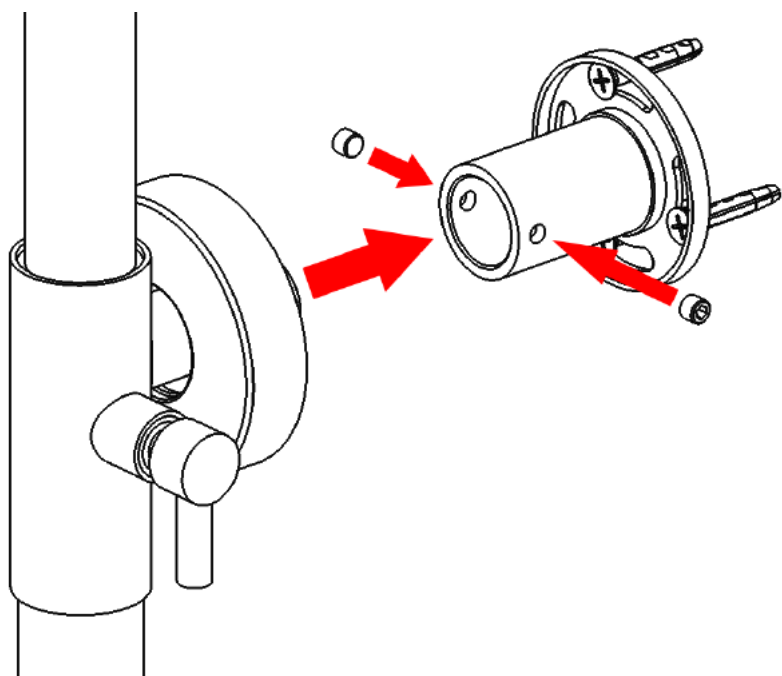


Fig. 6

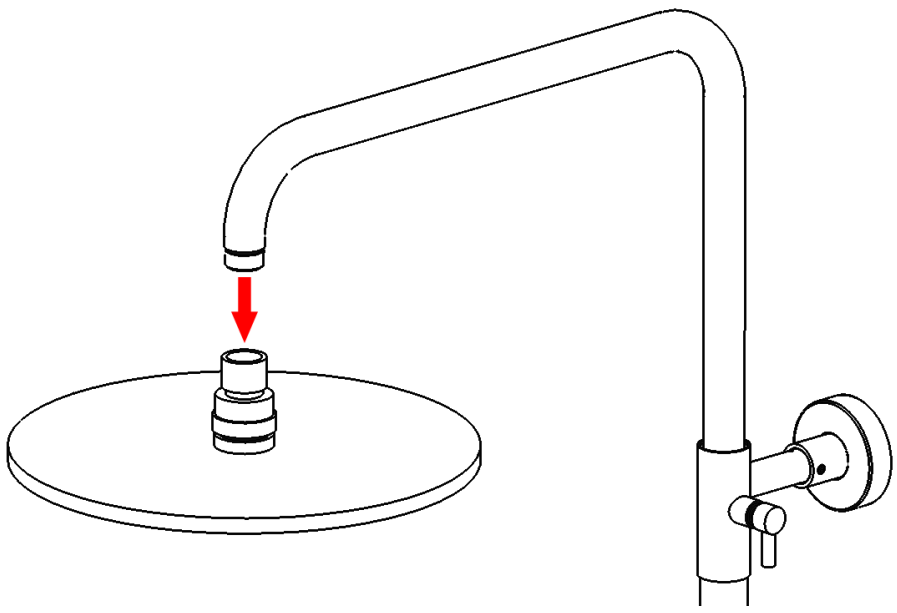
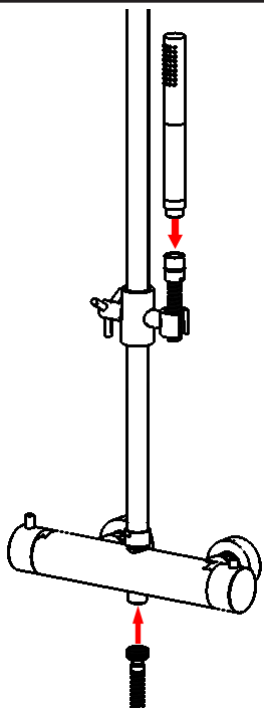
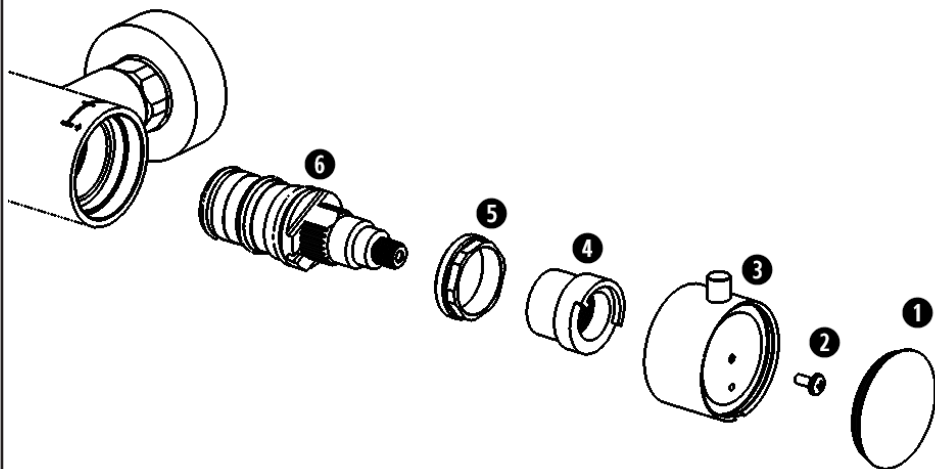


Fig. 7





CALIBRAZIONE TEMPERATURA

Rimuovere la placca (1), svitare la vite (2). Ruotare la maniglia (3) fino a contro al fermo, collocare un termometro sotto l'acqua corrente e controllare che la temperatura sia di 38°C. Se non corrisponde ruotare manualmente la brocca della cartuccia (6) fino ad ottenere i 38°C. Reinsere il fermo temperatura (4) e verificare che quando la maniglia raggiunge il punto di fermo si abbiano sia la temperatura di 38°C che l'allineamento con il logo sul corpo. Procedere al contrario per rimontare.

ADJUSTING THE TEMPERATURE STOP

Remove the cover (1), unscrew the screw (2). Check that the temperature stop is set correctly by turning the handle (3) to the stop, place a thermometer in the water flowing from the outlet and check that the temperature is 38°C. If this is not the case, turn the cartridge's spindle (6) by hand until 38°C. Put the temperature stop (4) back in place and check that when the handle reaches the stop the temperature is 38°C and the handle is aligned with the marking on the body. Reverse the above procedure to reassemble.

ÉTALONNAGE DE TEMPÉRATURE

Extraire le couverture (1), dévisser la vis (2). Vérifier le correct étalonnage de la molette en tournant le croisillon (3) jusqu'à le loquet, sonder la température de l'eau à sa sortie à l'aide d'un thermomètre et s'assurer qu'il soit 38°C. Si cela ne correspond pas, tourner la broche de la cartouche (6) manuellement jusqu'à atteindre le 38°C. Réinsérer la molette (4) et vérifier que lorsque le croisillon atteint le loquet il soit à 38°C et aussi aligné au logo sur la platine. Pour le remontage, procéder dans l'ordre inverse.

SMONTAGGIO CARTUCCIA TERMOSTATICA

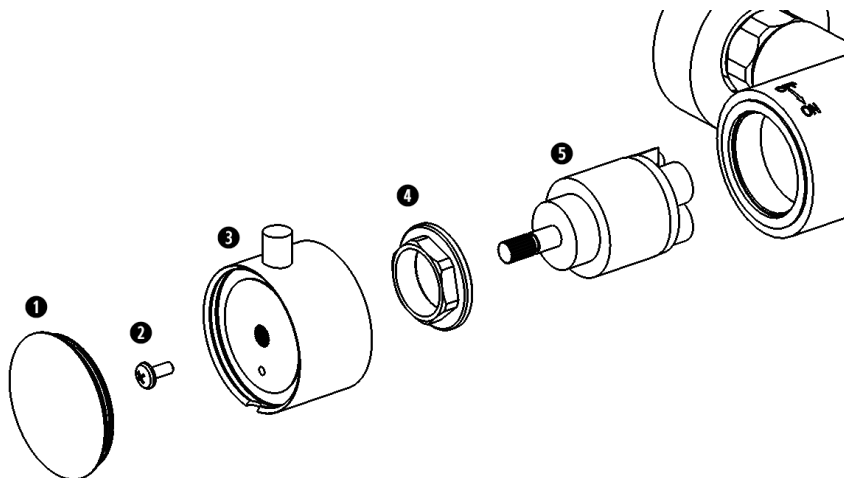
Chiudere le entrate dell'acqua. Rimuovere la placca (1), svitare la vite (2) ed estrarre la maniglia (3) e il fermo (4). Svitare la ghiera (5) e rimuovere la cartuccia (6). Per il montaggio procedere in ordine inverso, assicurandosi che le sedi interne di tenuta siano accuratamente pulite.

REMOVING THE THERMOSTATIC CARTRIDGE

Shut off the water inlets. Remove the cover (1), unscrew the screw (2), remove the handle (3) and the stop (4). Unscrew the nut (5) and remove the cartridge (6). To reassemble, reverse the above procedure, making sure that the grub screw seat is aligned with the hole and the internal seal seats are thoroughly cleaned.

DÉMONTAGE DE LA CARTOUCHE THERMOSTATIQUE

Couper l'alimentation en eau. Extraire le couverture (1), dévisser la vis (2). Extraire la poigné (3) et le stop (4). Dévisser l'écrou (5) et extraire la cartouche (6). Pour le montage, procéder dans l'ordre inverse en assurant que le logement de la petite vis se place en correspondance du trou et que les sièges internes d'étanchéité soient bien nettoyés.



SMONTAGGIO CARTUCCIA

Chiudere le entrate dell'acqua. Rimuovere la placca (1), svitare la vite (2) ed estrarre la maniglia (3). Svitare la ghiera (4) e rimuovere la cartuccia (5). Per il montaggio procedere in ordine inverso, assicurandosi che le sedi interne di tenuta siano accuratamente pulite.

REMOVING THE CARTRIDGE

Shut off the water inlets. Remove the cover (1), unscrew the screw (2), remove the handle (3). Unscrew the nut (4) and remove the cartridge (5). To reassemble, reverse the above procedure, making sure that the grubscrew seat is aligned with the hole and the internal seal seats are thoroughly cleaned.

DÉMONTAGE DE LA CARTOUCHE

Couper l'alimentation en eau. Extraire le couverture (1), dévisser la vis (2). Extraire la poigné (3). Dévisser l'écrou (4) et extraire la cartouche (5). Pour le montage, procéder dans l'ordre inverse en assurant que le logement de la petite vis se place en correspondance du trou et que les sièges internes d'étanchéité soient bien nettoyés.

IMPORTANT

Pressure & Temperature Requirements.

- ❖ Hot and cold water inlet pressures should be equal.
- ❖ Inlet pressure range: 150-1000 kPa
- ❖ New Regulation: -500 kPa maximum operating pressure at any outlet within a building (Ref. AS/NZS 3500.1-2003, Clause 3.3.4)
- ❖ Maximum hot water temperature: 80°C.

IB RUBINETTERIE s.p.a
via dei Pianotti 3/5
25068 Sarezzo (BS) - Italy -
P.IVA 01785230986



IB RUBINETTI

ISCR. REG. IMPR.
BS 01785230986
R.E.A. BS 352087
capitale sociale €420.000,00 i.v.

T. +39 030 802101
F. +39 030 803097
info@ibrubineti.it
WWW.IBRUBINETTI.L