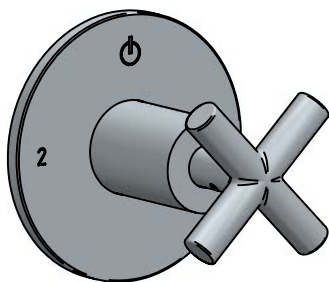


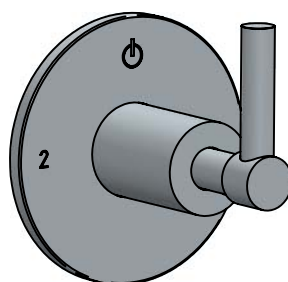
life - life lever

ISTRUZIONI DI INSTALLAZIONE / INSTALLATION INSTRUCTION

ART. 0503/2/1
ART. 0503/3/1
ART. 0503/4/1



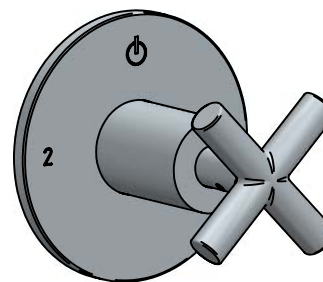
ART. 0503/2/1/L
ART. 0503/3/1/L
ART. 0503/4/1/L



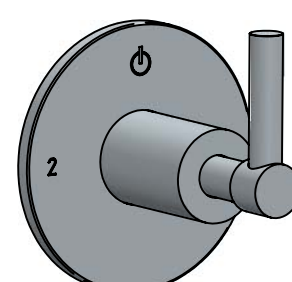
life - life lever

ISTRUZIONI DI INSTALLAZIONE / INSTALLATION INSTRUCTION

ART. 0503/2/1
ART. 0503/3/1
ART. 0503/4/1



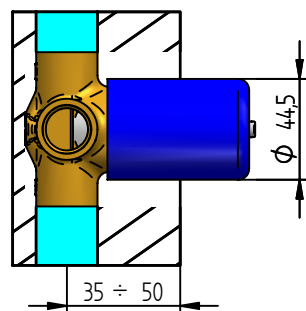
ART. 0503/2/1/L
ART. 0503/3/1/L
ART. 0503/4/1/L



2

Scostamento considerato a muro finito comprensivo di rivestimento
Limit measure at ended wall inclusive of covering

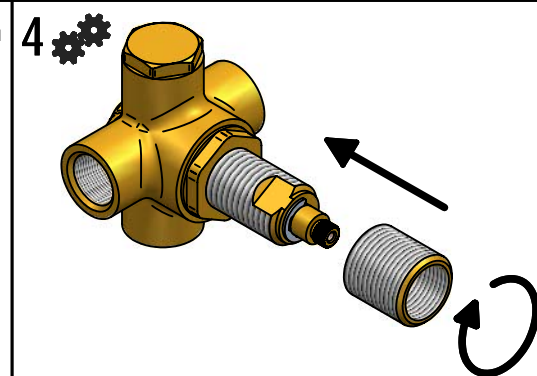
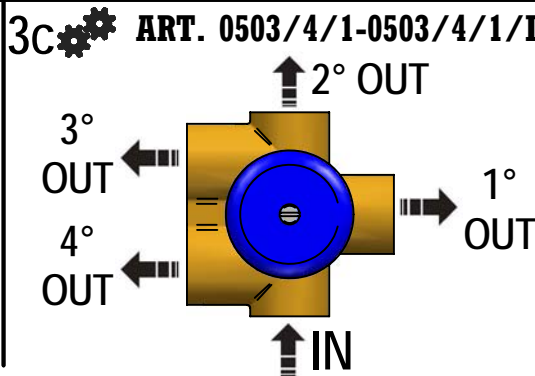
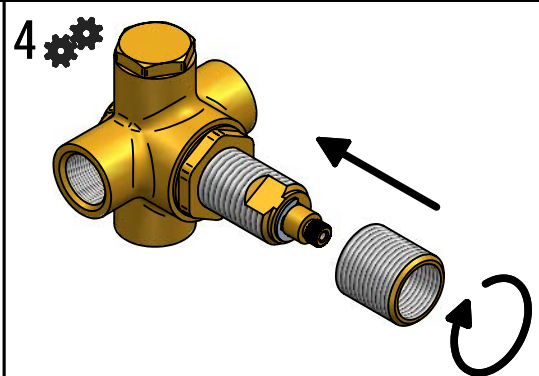
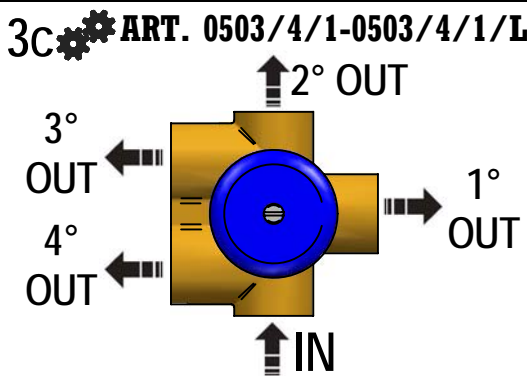
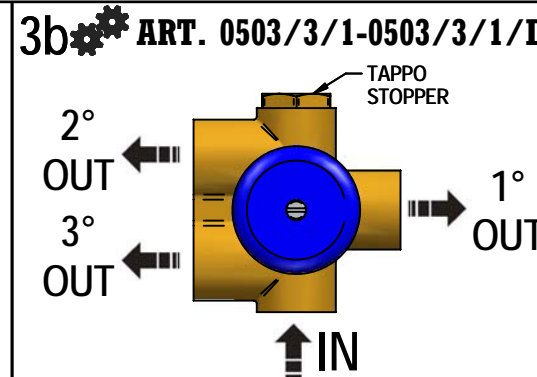
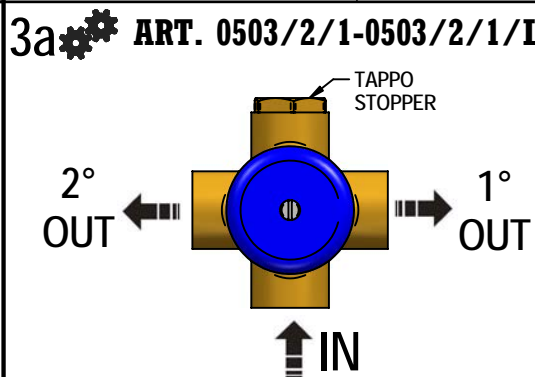
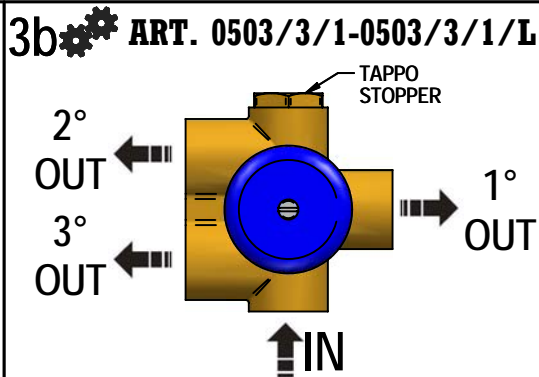
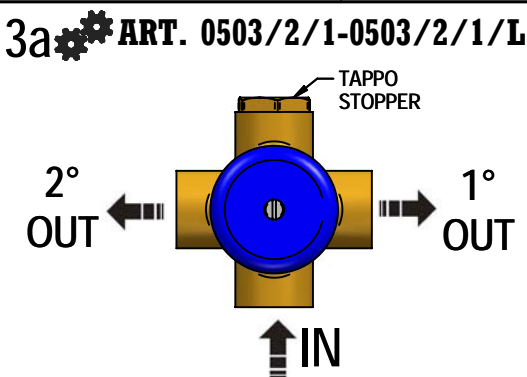
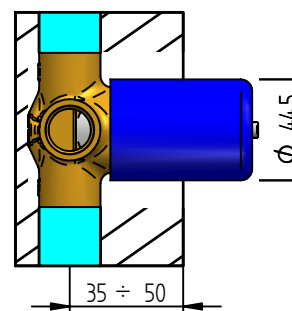
42.5 Misura ideale
42.5 Ideal measure

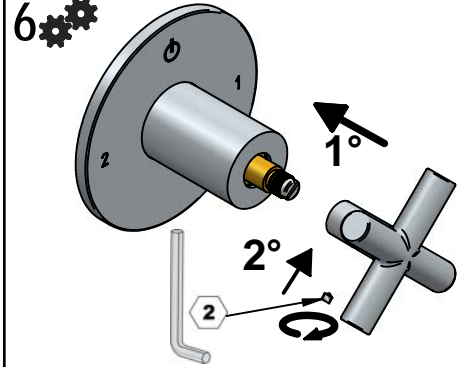
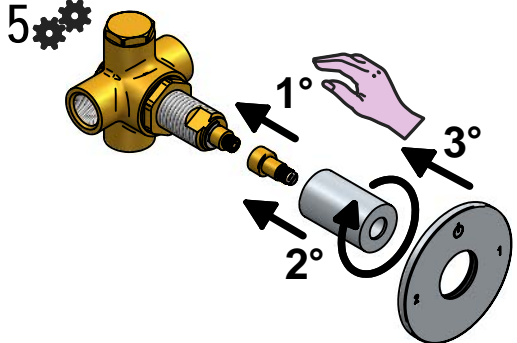
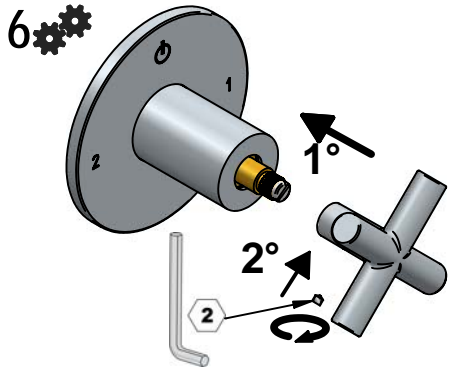
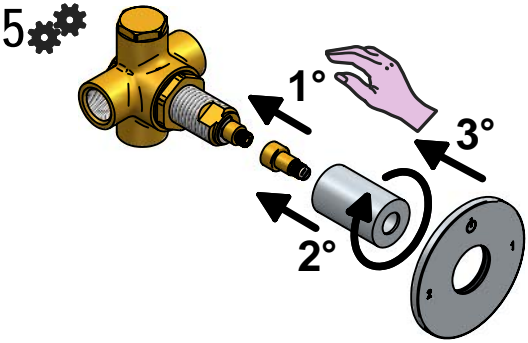


2

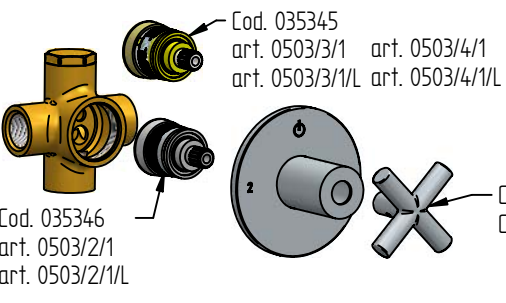
Scostamento considerato a muro finito comprensivo di rivestimento
Limit measure at ended wall inclusive of covering

42.5 Misura ideale
42.5 Ideal measure



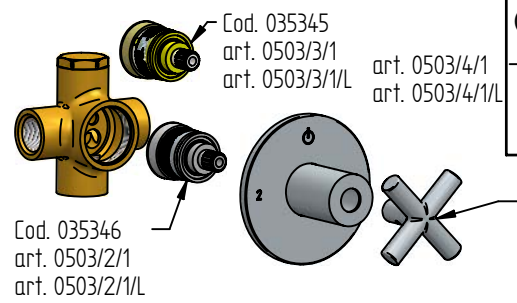


RICAMBI / SPARE PARTS

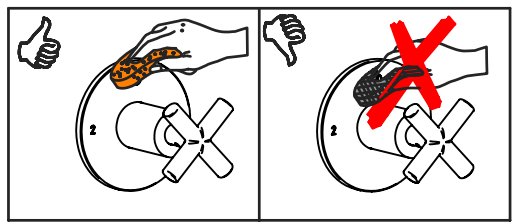
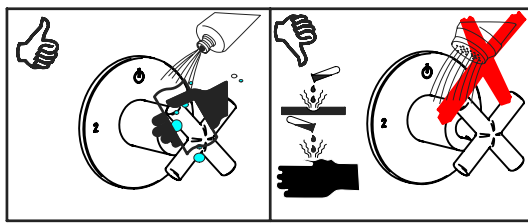


COD. 035344	COD. 035346	COD. 054058
COD. 035345	COD. 054012	

RICAMBI / SPARE PARTS



COD. 035344	COD. 035346	COD. 054058
COD. 035345	COD. 054012	



MANUTENZIONE E PULIZIA

Per una corretta manutenzione e pulizia di questo prodotto, raccomandiamo alcuni semplici accorgimenti:

- Utilizzare **detergenti neutri**, spruzzando il prodotto direttamente su un panno morbido onde evitare infiltrazioni
- Evitare **sempre** il contatto con prodotti acidi o abrasivi
- **Risciacquare bene** con abbondante acqua per eliminare eventuali residui ed **asciugare sempre** con un panno morbido
- Effettuare una **pulizia periodica** al fine di prevenire le formazioni calcaree

La BELLOSTA CARLO & C. non è RESPONSABILE di danni derivati dall'utilizzo di prodotti impropri per la pulizia.

MADE IN ITALY
Questo prodotto è stato realizzato interamente in Italia con l'utilizzo di materie prime di altissima qualità

DESIGN EQB

MAINTENANCE AND CLEANING

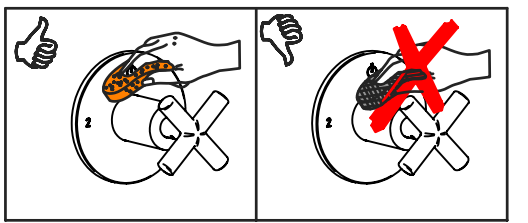
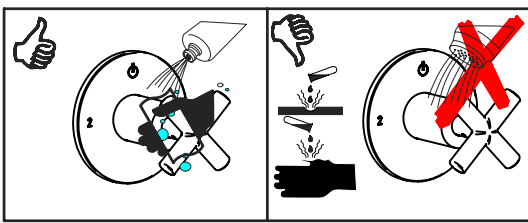
For a proper maintenance and cleaning, we recommend the following:

- Use **neutral detergents**, avoiding to spray directly on taps to avoid residual infiltration
- **Avoid** contact with acid or abrasive products
- **Rinse** with water and **always dry** with a clean cloth to avoid residue of detergent
- Perform a **periodic cleaning** to prevent limestone deposits

BELLOSTA CARLO & C. cannot be held responsible for damages due to an improper use of detergents

MADE IN ITALY
This product has been entirely manufactured in Italy, by top quality raw materials.

DESIGN EQB



MANUTENZIONE E PULIZIA

Per una corretta manutenzione e pulizia di questo prodotto, raccomandiamo alcuni semplici accorgimenti:

- Utilizzare **detergenti neutri**, spruzzando il prodotto direttamente su un panno morbido onde evitare infiltrazioni
- Evitare **sempre** il contatto con prodotti acidi o abrasivi
- **Risciacquare bene** con abbondante acqua per eliminare eventuali residui ed **asciugare sempre** con un panno morbido
- Effettuare una **pulizia periodica** al fine di prevenire le formazioni calcaree

La BELLOSTA CARLO & C. non è RESPONSABILE di danni derivati dall'utilizzo di prodotti impropri per la pulizia.

MADE IN ITALY
Questo prodotto è stato realizzato interamente in Italia con l'utilizzo di materie prime di altissima qualità

DESIGN EQB

MAINTENANCE AND CLEANING

For a proper maintenance and cleaning, we recommend the following:

- Use **neutral detergents**, avoiding to spray directly on taps to avoid residual infiltration
- **Avoid** contact with acid or abrasive products
- **Rinse** with water and **always dry** with a clean cloth to avoid residue of detergent
- Perform a **periodic cleaning** to prevent limestone deposits

BELLOSTA CARLO & C. cannot be held responsible for damages due to an improper use of detergents

MADE IN ITALY
This product has been entirely manufactured in Italy, by top quality raw materials.

DESIGN EQB

> ufficio tecnico BELLOSTA. B.I. 06/06 ISO 9001:2000 SCQ
 > ufficio tecnico BELLOSTA. B.I. 06/06 ISO 9001:2000 SCQ

> ufficio tecnico BELLOSTA. B.I. 06/06 ISO 9001:2000 SCQ
 > ufficio tecnico BELLOSTA. B.I. 06/06 ISO 9001:2000 SCQ

