

PATRIOT

ИНСТРУКЦИЯ ПО ЭКСПЛУАТАЦИИ

ГАЗОНОКОСИЛКА БЕНЗИНОВАЯ

| PT 410 |

www.onlypatriot.com



1. ОБЩИЕ СВЕДЕНИЯ	5
2. ТЕХНИКА БЕЗОПАСНОСТИ	6
3. УСТРОЙСТВО И ОБЛАСТЬ ПРИМЕНЕНИЯ	8
4. ТЕХНИЧЕСКИЕ ХАРАКТЕРИСТИКИ	9
5. ПРИМЕНЯЕМЫЕ СМАЗОЧНЫЕ МАТЕРИАЛЫ И ЗАПРАВОЧНЫЕ ЕМКОСТИ	10
6. ПОДГОТОВКА К РАБОТЕ	11
7. ЗАПУСК И ВЫКЛЮЧЕНИЕ ДВИГАТЕЛЯ	12
8. СБОРКА ГАЗОНОКОСИЛКИ	14
9. ПОРЯДОК РАБОТЫ	15
10. ТЕХНИЧЕСКОЕ ОБСЛУЖИВАНИЕ	16
11. СРОК СЛУЖБЫ И УТИЛИЗАЦИЯ	21
12. ТРАНСПОРТИРОВКА	21
13. ХРАНЕНИЕ	22
14. ВОЗМОЖНЫЕ НЕИСПРАВНОСТИ И МЕТОДЫ ИХ УСТРАНЕНИЯ	23
15. КОМПЛЕКТАЦИЯ	24
16. РАСШИФРОВКА СЕРИЙНОГО НОМЕРА	24
17. ГАРАНТИЙНЫЙ ТАЛОН	25
18. ГАРАНТИЙНЫЕ ОБЯЗАТЕЛЬСТВА	26
19. АДРЕСА СЕРВИСНЫХ ЦЕНТРОВ	27

PATRIOT

ВВЕДЕНИЕ

Благодарим Вас за приобретение продукции торговой марки PATRIOT.

Данное руководство по эксплуатации содержит необходимую информацию, касающуюся работы и технического обслуживания газосварочного аппарата PATRIOT и их модификаций. Внимательно ознакомьтесь с ним перед началом эксплуатации.

Настоящая Инструкция является частью изделия и должна быть передана покупателю при его приобретении.

Информация, содержащаяся в настоящем руководстве по эксплуатации действительна на момент издания. Изготовитель оставляет за собой право вносить изменения в конструкцию не ухудшающие характеристики оборудования без предварительного уведомления.

Декларация о соответствии

№ЕАЭС RU С-CN.НВ35.В.00255/20. Выдан ООО «Трастсерт», адрес: 117418, г. Москва, ул. Зюзинская, д. 6, к. 2. Действует по 16.02.2025 г.

ТР ТС 010/2011 «О безопасности машин и оборудования»,

ТР ТС 020/2011 «Электромагнитная совместимость технических средств»

1. ОБЩИЕ СВЕДЕНИЯ

В настоящем руководстве изложены основные технические данные, описания, правила эксплуатации и технического обслуживания газонокосилки.

Газонокосилка предназначена для выполнения работ по кошению на приусадебных и дачных участках, в парках и садах, поддержания газонов в опрятном виде, на обочинах дорог и аналогичных территориях с травянистым покрытием.



ВНИМАНИЕ! Используйте газонокосилку только по её прямому назначению. Применение в иных целях может привести к серьёзной травме.

Газонокосилка удобна и проста в эксплуатации. Работа с ней не требует специальной подготовки, но следует иметь в виду, что при ее использовании необходимы определенные навыки.

Предприятие-изготовитель постоянно совершенствует свои изделия, поэтому в настоящем Руководстве по эксплуатации могут быть не отражены некоторые конструктивные изменения.

К сведению торговых организаций

При совершении купли – продажи лицо, осуществляющее торговлю, проверяет в присутствии покупателя внешний вид товара, его комплектность и работоспособность. Производит отметку в гарантийном талоне, прикладывает товарный чек, представляет информацию об организациях, выполняющих монтаж и пусконаладочные работы, адреса сервисных центров.

Особые условия реализации не предусмотрены.

2. ТЕХНИКА БЕЗОПАСНОСТИ



ВНИМАНИЕ! Используйте газонокосилку только после прочтения инструкции по безопасности. Не разбирайте и не модифицируйте её!

Перед использованием тщательно проверьте изделие и убедитесь в отсутствии дефектов. В случае обнаружения внешних дефектов свяжитесь с дистрибьютором PATRIOT.

На корпусе изделия нанесены предупреждающие знаки. Ознакомьтесь с ними и следуйте предписанным требованиям:

	Заглушите двигатель и снимите провод свечи зажигания перед техническим обслуживанием.		Используйте индивидуальные средства защиты и не защитную нескользящую обувь.
	Выхлопные газы содержат вредные вещества, не запускайте двигатель в закрытых или плохо проветриваемых помещениях.		Остерегайтесь острых лезвий - риск получения травмы.
	Опасность травмирования вылетающими предметами.		Не курите во время заправки. Не глотайте и не вдыхайте пары топлива, а также избегайте их контакта с кожей.
	Не оставляйте работающую газонокосилку без присмотра. Заглушите двигатель.		Осторожно! Горячие поверхности.
	Посторонние лица не должны находиться в зоне работы.		Не работайте с поднятой задней крышкой без травосборника

- К работе с газонокосилкой допускаются лица, не моложе 14 лет, после тщательного изучения данного руководства, конструкции и способов управления, правил безопасной работы и правил обслуживания.
- Бензиновая газонокосилка не может эксплуатироваться детьми или иными лицами, чье физическое или психическое состояние требует посторонней помощи и не позволяет им самостоятельно пользоваться данным оборудованием без риска для здоровья.
- Лица, не допущенные к работе, неопытные, не занятые непосредственно в работе должны находиться на безопасном расстоянии, не менее 15 метров. Посторонним лицам запрещено находиться в зоне работы газонокосилки.
- Никогда не заправляйте топливо и не производите никаких работ по обслуживанию на работающем двигателе. Остановите двигатель полностью, как описано в настоящем руководстве перед обслуживанием, очисткой или добавлением масла.
- Будьте осторожны при заправке топливом двигателя, чтобы не пролить его. Пролитое топливо следует удалить с помощью ветоши до полного осушения.
- Не допускайте присутствия открытого огня в зоне работы или обслуживания газонокосилки.
- Не используйте газонокосилку и не запускайте двигатель в закрытом помещении, в теплицах и парниках для предотвращения отравления выхлопными газами.

- Не прикасайтесь к частям двигателя и глушителя, т.к. при работе они имеют высокую температуру и могут вызвать ожог.
- Используйте подходящие средства индивидуальной защиты при эксплуатации газонокосилки, т.е. защитные очки, перчатки, беруши, закрытую обувь (с противоскользящей подошвой для дополнительной защиты). Носите одежду, подходящую для работы, которую вы выполняете.
- Когда оператор чувствует усталость от воздействия вибрации и шума, он должен отдохнуть некоторое время, остановив газонокосилку и заглушив двигатель, для исключения негативного воздействия шума и вибрации, время непрерывной работы с газонокосилкой не должно превышать 1 час.
- Во время работы оператор должен располагаться только позади газонокосилки. Не располагайтесь сбоку или спереди по ходу движения – это может стать причиной травматизма из-за случайного падения на изделие или попадания рук или ног в опасную зону работы ножа или колес.
- Запрещается работать газонокосилкой с выявленными неисправностями. При обнаружении неполадок и неисправностей следует немедленно прекратить работу и обратиться в авторизованный сервисный центр PATRIOT для ремонта.
- Оператор должен контролировать опасную зону работы газонокосилки. Не допускается работа, если в опасной зоне находятся люди или животные.
- Используйте газонокосилку на безопасном расстоянии от других работников.
- Не используйте изделие на уклонах, более 20 градусов, а также там, где возможно её опрокидывание.
- При работе всегда сохраняйте устойчивое положение, будьте особенно внимательны при работе на склонах.
- При работе на склонах перемещайтесь только вдоль уклона, никогда вверх или вниз.
- Соблюдайте периодичность технических осмотров и обслуживания газонокосилки, описанных в настоящем руководстве.
- Перед проведением очистки травосборника, регулировочных или ремонтных работ, в том числе регулировки высоты кошения, а также при замене режущего инструмента, заглушите двигатель.
- Не глотайте и не вдыхайте пары топлива, а также избегайте их контакта с кожей. В случае попадания топлива в глаза немедленно промойте большим количеством воды и срочно обратитесь к врачу.
- Выхлопные газы от данного оборудования являются опасными и могут причинить ощутимый вред здоровью! Не вдыхайте выхлопные газы, это опасно для здоровья.



ВНИМАНИЕ! Не работайте в закрытом помещении или в ограниченном пространстве, убедитесь, что место проведение работ имеет достаточную вентиляцию.

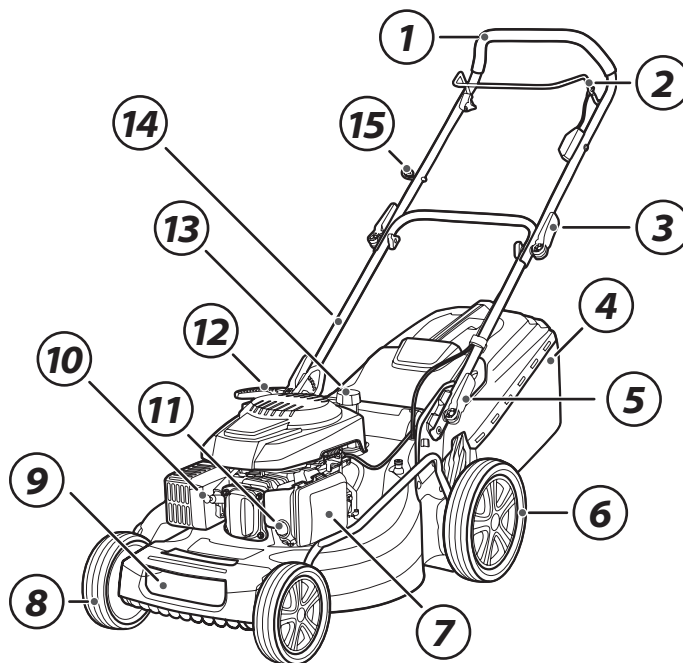
3. УСТРОЙСТВО И ОБЛАСТЬ ПРИМЕНЕНИЯ

3. УСТРОЙСТВО И ОБЛАСТЬ ПРИМЕНЕНИЯ

Бензиновая газонокосилка предназначена для использования только вне помещений и для бытового использования. Режущие ножи должны вращаться параллельно поверхности, по которой перемещается изделие. Во время стрижки все колеса должны касаться земли. Косилку нельзя тянуть за собой и садиться на её.

Устройство РТ 410

1. Рукоятка верхняя;
2. Рычаг включения выключения двигателя;
3. Фиксатор верхней рукоятки;
4. Травосборник;
5. Фиксатор нижней рукоятки;
6. Колесо заднее;
7. Воздушный фильтр;
8. Колесо переднее;
9. Декоративная накладка;
10. Свеча зажигания;
11. Праймер;
12. Ручной стартер;
13. Топливная горловина;
14. Нижняя рукоятка;
15. Крюк крепления ручного стартера.



ВНИМАНИЕ! Внешний вид и устройство изделия могут отличаться от представленных в инструкции.

4. ТЕХНИЧЕСКИЕ ХАРАКТЕРИСТИКИ

Серия (Тип)	PT
Модификация	410
Мощность двигателя, л.с.	3.5
Макс. частота вращения вала, об/мин	2800
Стартер	Ручной
Количество регулировок высоты скашивания	3
Ширина скашивания, мм	410
Тип регулировки высоты скашивания	осевой
Высота скашивания, мм	25-45-65
Травосборник, л	45
Звуковое давление, дБ(А)	96
Габаритный размер упаковки, мм	640x470x390
Вес в упаковке, кг	22

5. ПРИМЕНЯЕМЫЕ СМАЗОЧНЫЕ МАТЕРИАЛЫ И ЗАПРАВОЧНЫЕ ЕМКОСТИ

Применяйте только оригинальные моторные и трансмиссионные масла PATRIOT G-Motion, разработанные специально для эксплуатации в широком температурном диапазоне при экстремально тяжелых условиях эксплуатации. Масла обладают отличными противоизносными и антикоррозионными свойствами.

Применение не оригинальных некачественных масел может привести к преждевременному выходу из строя двигателя и трансмиссии, и являться причиной отказа в гарантийном ремонте.

Моторные масла:

- PATRIOT G-Motion TERRA HD SAE 30
- PATRIOT G-Motion ARCTIC SAE 5W-30
- PATRIOT SPECIFIC, SAE 5W-30
- PATRIOT EXPERT, SAE 10W-40
- PATRIOT SUPREME HD SAE 30

Двигатель	130 см ³
Марка масла	PATRIOT: SPECIFIC HIGH-TECH 5W30 SJ/CF
Емкость масляного картера, л	0,4
Периодичность замены масла	50 часов
Емкость топливного бака, л	1.0

6. ПОДГОТОВКА К РАБОТЕ

Перед каждым использованием газонокосилки необходимо произвести следующие операции:

- Убедитесь в том, что оборудование очищено от грязи и пыли. Особое внимание должно быть уделено двигателю, внутренней поверхности деки и режущему ножу.
 - Перед кошением очистите зону работы от посторонних предметов (*палки, камни, проволока или и т.п.*). Попадание таких предметов в газонокосилку может привести к ее повреждению и/или к травмам пользователя.
 - Осмотрите газонокосилку на предмет повреждений, все органы управления должны быть в исправном состоянии.
 - Проверьте крепления всех болтовых соединений, при необходимости произведите затяжку.
 - Проверьте топливные шланги, пробки заливных горловин, топливный бак на признак утечки, в случае обнаружения немедленно устраните до начала работы.
 - Проверьте уровень масла в двигателе и долейте при необходимости. Не переливайте.
- Проверьте уровень моторного топлива и долейте при необходимости. Используйте чистый бензин с октановым числом не ниже АИ-92. Использование загрязненного топлива может привести к повреждению топливной системы.
 - Проверьте воздушный фильтр. Наличие грязи и пыли внутри фильтрующего элемента приведет к неустойчивой работе двигателя. Очистите воздушный фильтр, когда он загрязнен (*см. раздел Техническое обслуживание*).

Примечание! Газонокосилка должна пройти обкатку в течение 20 часов с начала эксплуатации.



ВНИМАНИЕ! Низкий или завышенный уровень масла приведет к преждевременному выходу двигателя из строя.

7. ЗАПУСК И ВЫКЛЮЧЕНИЕ ДВИГАТЕЛЯ

Заправка топливом и маслом



ВНИМАНИЕ! Двигатель не заполнен маслом, перед запуском обязательно заполните его маслом согласно пункта 5 настоящей Инструкции. Несоответствие рекомендуемым производителем двигателей маслам, а также его недостаток или излишек могут привести к серьезной поломке двигателя. Это является причиной отказа в предоставлении гарантии.

Заполните топливный бак. Используйте чистый, свежий, неэтилированный бензин с октановым числом не ниже 92 (*использование освинцованного бензина увеличивает количество смолистых отложений и уменьшает срок службы клапанов*). Не смешивайте масло с бензином. Рекомендуем приобретать топливо из расчета, использования в течение 30 дней.



ВНИМАНИЕ! Наполняйте бак не более, чем 2 см ниже края заливного отверстия во избежание протечки оставьте место для расширения топлива.

Если топливо пролилось, уберите изделие от места разлива топлива. Избегайте источников образования искры, пока пары бензина полностью не выветрятся. Протрите насухо пролитое масло или топливо.



Примечание! Топливо в процессе хранения может притягивать влагу, что ведет к образованию оксидов и смол. Это может повредить топливную систему двигателя в процессе хранения. При длительном хранении (*более 20 дней*), необходимо опустошить топливную систему. Для этого осушите топливный бак, запустите двигатель и дайте ему поработать, пока топливопровод и карбюратор не опустеют. В следующем сезоне используйте свежее и чистое топливо. Дополнительная информация по хранению приведена в разделе Хранение. Никогда не добавляйте средства для очистки двигателя и карбюратора в бензобак во избежание серьезных повреждений.

7. ЗАПУСК И ВЫКЛЮЧЕНИЕ ДВИГАТЕЛЯ

Запуск

- Установите газонокосилку на ровную поверхность с не высокой травой.



ВНИМАНИЕ! Не допускайте наличия посторонних предметов в зоне вращения ножа. Ножи начинают вращаться одновременно с запуском двигателя.

- Заполните топливом поплавковую камеру карбюратора, для этого прокачайте его праймером 5-7 раз.
- Переместите рычаг включения зажигания к рукоятке и держите его нажатым.
- Вытяните ручку стартера примерно на 10-15 см. Пока вы не почувствуете сопротивление, а затем запустите двигатель, резко потянув за стартер.



ВНИМАНИЕ! Не рекомендуется вытягивать шнур стартера на всю длину, а также резко отпускать его при повторной попытке завести двигатель. Удерживая рукоятку, плавно верните её в исходное положение. Если двигатель не запустился после 3-х рывков, отпустите рычаг выключения зажигания, подкачайте топливо праймером и повторите процесс запуска.

- После того, как двигатель заведется прогрейте его в течение 1-2 минут и приступайте к кошению.

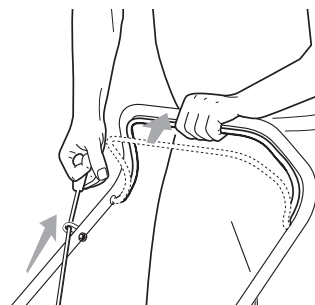
Выключение

Перед тем как заглушить двигатель остановитесь, так как необходимо убрать нагрузку на двигатель от скашиваемой травы. Дайте двигателю поработать для очистки зоны деки и ножа. Выключение во время нагрузки уменьшает ресурс двигателя.

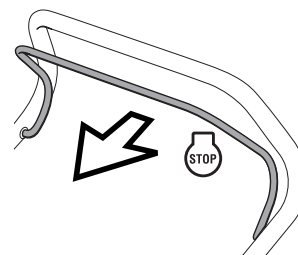
Выключение двигателя производится перемещением рычага включения, отпустите его, он вернется в исходное положение, двигатель автоматически выключится.



ВНИМАНИЕ! Не выключайте двигатель под нагрузкой. Перед выключением выведите газонокосилку из режима кошения. После выключения газонокосилки режущий нож продолжает вращаться некоторое время. Не снимайте травосборник, дождитесь полной остановки вращающихся частей.



Запуск



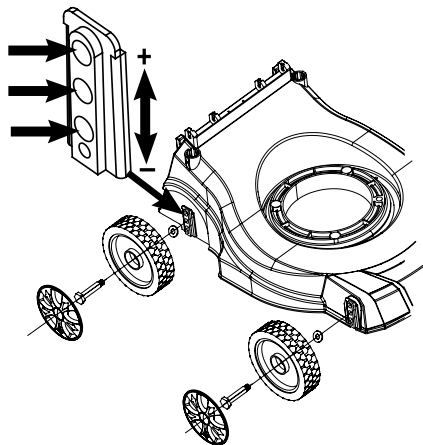
Выключение

8. СБОРКА ГАЗОНОКОСИЛКИ

Изделие поступает в частично разобранном виде.

Установка колес и выбор высоты кошения

При установке колес используйте свечной ключ из комплекта поставки. Высота регулируется в трех уровнях, выберите наиболее подходящий для вашей работы. Для достижения максимального комфорта при работе, используйте отверстия на одном уровне для всех четырех колес.



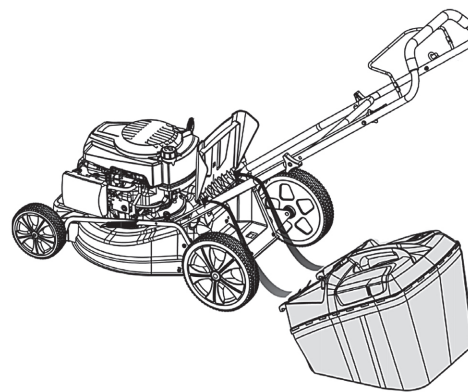
Установка рукояток

Соедините между собой верхнюю и нижнюю части рукоятки при помощи болтов и пластиковых гаек барашков или эксцентриковых скоб.

Установите собранную рукоятку в корпус (деку) газонокосилки и закрепите при помощи болтов и пластиковых барашковых гаек.

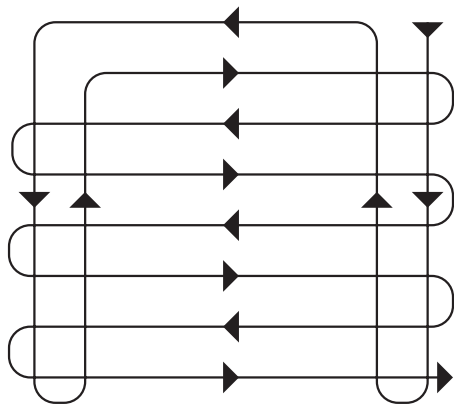
Установка травосборника

Для установки травосборника на косилку необходимо поднять заднюю крышку газонокосилки и закрепить травосборник за выступы на корпусе.



9. ПОРЯДОК РАБОТЫ

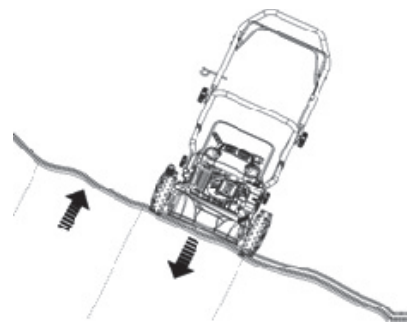
- Внимательно осмотрите территорию перед началом работы, уберите предметы, которые могут попасть под нож для исключения травмирования оператора или поломки косилки.
- Для получения наилучших результатов приступайте к кошению, когда высота травы достигла 10-15 см. Сильно переросшую траву (*выше 15-20 см*) рекомендуется косить дважды, сначала на высоту 10 см, а затем на нужную высоту. Наилучший внешний вид газон имеет при высоте травы до 5 см.
- Для удобства производства работ по кошению вашего газона предлагаем воспользоваться схемой.



Кошение на склонах

При кошении на склонах производите движение только параллельно к поверхности склона. Запрещается перемещаться вверх и вниз по склону.

Примечание! Уклон не должен превышать 20 градусов.



Опустошение травосборника

После заполнения травосборника, отпустите рычаг включения двигателя, дождитесь его полной остановки, снимите травосборник и очистите его.

10. ТЕХНИЧЕСКОЕ ОБСЛУЖИВАНИЕ

План технического обслуживания

Используйте оригинальные запасные части и рекомендованные смазочные материалы и топливо. Использование неоригинальных запасных частей может привести к аннулированию гарантии.



ВНИМАНИЕ! Перед началом технического обслуживания заглушите двигатель и отсоедините провод от свечи зажигания.

Ежедневное обслуживание

- Очистить от грязи корпус газонокосилки;
- Проверить воздушный фильтр и очистить его;
- Проверить уровень масла в двигателе, долить при необходимости;
- Проверить крепление винтов и гаек и затянуть их.

Через первые 20 часов работы

- Заменить масло в двигателе.

Через каждые 50 часов работы

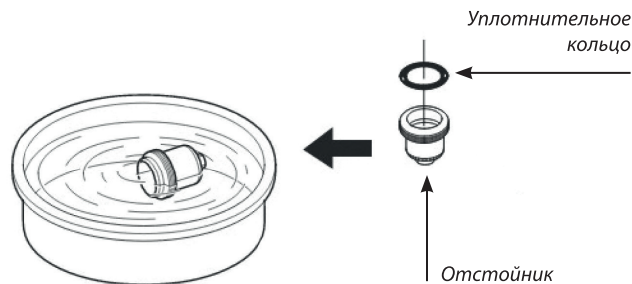
- Проверить воздушный фильтр и очистить его;
- Заменить масло в двигателе;
- Проверить свечу зажигания, очистить или заменить;
- Очистить топливный отстойник.

Отстойник топлива



ВНИМАНИЕ! Бензин чрезвычайно огнеопасен и взрывоопасен, что может привести к ожогам или серьезным увечьям при работе с ним.

Заглушите двигатель и дайте ему остыть, установите газонокосилку на твердую ровную поверхность. Протрите карбюратор, подставьте подходящую емкость для сбора топлива и выкрутите болт слива топлива, когда топливо полностью сольется выкрутите отстойник, промойте его в чистом бензине. Установите уплотнительное кольцо и отстойник на место, надёжно закрепите.



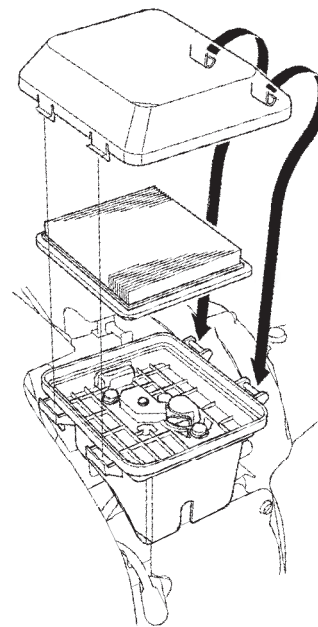
Воздушный фильтр

Двигатель оснащен поролоновым фильтром. Воздушный фильтр должен обслуживаться регулярно, чтобы предотвратить засорение карбюратора и снижение мощности двигателя. Делайте это чаще, если работы ведутся на пыльных территориях.



ВНИМАНИЕ! Никогда не пользуйтесь бензином или растворителем для очистки деталей фильтра. Это может стать причиной пожара или взрыва.

- Снимите наружную крышку воздушного фильтра, для этого нажмите на фиксатор и приподнимите крышку вверх. Будьте осторожны, чтобы грязь и мусор не попали в корпус воздуховода. Очистите внутреннюю поверхность.
- Достаньте фильтрующий элемент из корпуса. Очистите от грязи теплым мыльным раствором воды. Тщательно просушите.
- Установите фильтрующий элемент на место и закройте крышкой.

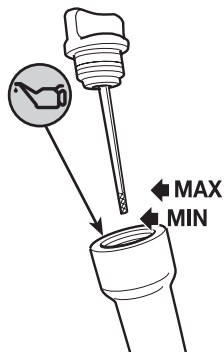


Проверка и замена масла в двигателе

Проверка

Примечание! Проверку уровня масла в двигателе проводите при неработающем двигателе.

- Установите косилку на горизонтальную поверхность.
- Снимите щуп маслоналивной горловины и протрите его.
- Вставьте щуп маслоналивной горловины для измерения уровня масла, затем выньте щуп и проверьте уровень масла.
- Если уровень масла оказывается вблизи или ниже минимальной отметки, долейте рекомендуемое масло (см. пункт 5) до середины или макс. отметки. Не переливайте выше уровня.
- Установите щуп обратно на место.



Замена

- Перед заменой масла опустошите топливный бак, дайте двигателю поработать и слейте отработанное масло, когда двигатель прогрет. Теплое масло сливается быстро и полностью.
- Разместите под двигателем подходящую емкость для сбора масла, затем снимите крышку / щуп маслоналивной горловины. Наклоните газонокосилку и слейте масло через заливную горловину.
- Дайте отработанному маслу стечь полностью, утилизируйте отработанное масло способом, который не повредит окружающей среде. Мы предлагаем доставить отработанное масло в закрытой емкости в местный центр утилизации отходов или сервисную станцию для повторной переработки. Не выливайте масло в мусорные контейнеры, на землю или в канаву.
- Залейте рекомендуемое моторное масло по уровню.
- Вымойте руки с мылом и водой после работы с отработанным с маслом.



ВНИМАНИЕ! Работа двигателя с пониженным или завышенным уровнем масла может привести к повреждению двигателя. Данный тип повреждений не является гарантийным случаем.

10. ТЕХНИЧЕСКОЕ ОБСЛУЖИВАНИЕ

Проверка свечи зажигания

Рекомендуемые свечи зажигания PATRIOT F7RTC

Рекомендуемые свечи зажигания обеспечивают правильный тепловой режим для нормальных рабочих температур двигателя.



ВНИМАНИЕ! Несоответствующая свеча зажигания может быть причиной повреждения двигателя.

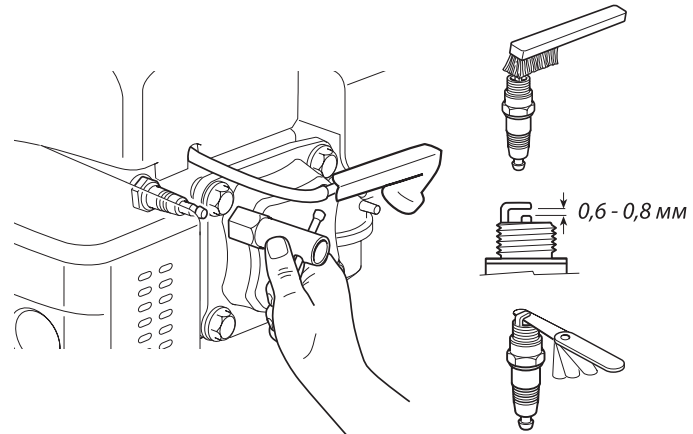
- Отсоедините колпачок свечи зажигания и удалите грязь вокруг свечи.
- Выверните свечу зажигания при помощи свечного ключа.
- Проверьте свечу зажигания. Замените её, если она повреждена, если уплотнительная шайба в плохом состоянии или изношен электрод.
- Измерьте зазор между электродами свечи при помощи плоского щупа. При необходимости откорректируйте зазор, осторожно подгибая боковой электрод. Зазор должен быть в пределах 0,6 - 0,8 мм
- Аккуратно установите свечу на место, закручивая вручную, чтобы исключить перекокс.
- После того, как свеча посажена на место, затяните её свечным ключом до сжатия уплотнительной шайбы.
- При установке новой свечи зажигания затяните ее еще на пол-оборота, когда сядет на место, чтобы сжать уплотнительную шайбу.

- При повторной установке оригинальной свечи зажигания затяните её на $\frac{1}{8}$ - $\frac{1}{4}$ оборотов, после того, как свеча села на место, чтобы сжать уплотнительное кольцо.



ВНИМАНИЕ! Неплотно установленная на место свеча может привести к перегреву двигателя и его повреждению. Чрезмерная затяжка может привести к повреждению резьбы в корпусе цилиндра.

- Наденьте колпачок свечи зажигания на свечу.



Обслуживание режущего ножа

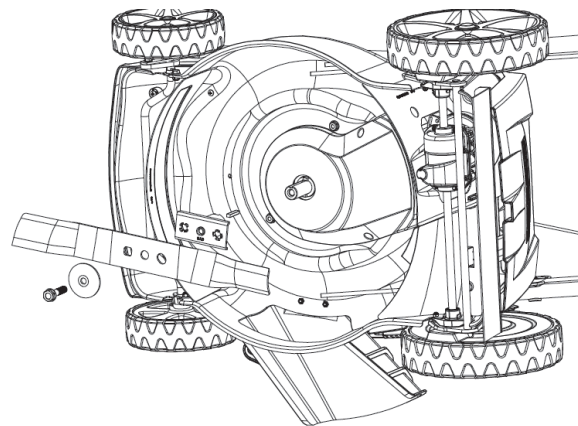
В процессе эксплуатации газонокосилки нож изнашивается и теряет первоначальную остроту. Эффективность скашивания уменьшается, и нож требует замены. Используйте только оригинальные ножи, рекомендованные изготовителем.

- Перед снятием ножа необходимо дождаться пока двигатель остынет, слить топливо и слить моторное масло.
- Используйте средства индивидуальной защиты.
- Положите газонокосилку на бок.
- Удерживая нож, с помощью гаечного ключа отсоедините болт крепления ножа и снимите его.
- Закрепите новый нож в обратной последовательности. При установке обратите внимание на то, чтобы нож был правильно ориентирован.
- Затяните болт моментом затяжки 45-55 Нм. Проверьте надежность соединения.
- После установки ножа, запустите двигатель, дайте ему поработать 1-2 минуты без нагрузки. При возникновении повышенной вибрации немедленно остановите устройство проверьте верность утановки или обратитесь в авторизованный сервисный центр PATRIOT.

Примечание! Рекомендуется заменять изношенный нож новым, а не затачивать его. В случае заточки ножа обращайтесь в авторизованный сервисный центр PATRIOT.



ВНИМАНИЕ! Производитель не несет ответственности за возможные повреждения, вызванные нарушением балансировки ножа. Категорически запрещается использовать изделие с погнутым, тупым или имеющим повреждения режущим ножом.



11. СРОК СЛУЖБЫ И УТИЛИЗАЦИЯ

При выполнении всех требований настоящей инструкции по эксплуатации срок службы изделия составляет 5 лет. По окончании срока службы не выбрасывайте технику в бытовые отходы! Отслуживший срок инструмент должен утилизироваться в соответствии с Вашими региональными нормативными актами по утилизации техники и оборудования.

Критерии предельных состояний

- При обнаружении повреждений ножа, которые могут привести к его контакту с корпусом и/или выбросу посторонних предметов из области кошения, обратитесь в сервисный центр PATRIOT.
- При деформации ножа произведите его замену.
- Запрещается эксплуатация при деформации и/или нарушении целостности топливного бака. При нарушении герметичности бака обратитесь в авторизованный сервисный центр PATRIOT для его замены.

Критерии критических состояний

- В случае возникновения постороннего шума в двигателе немедленно заглушите его и обратитесь в авторизованный сервисный центр PATRIOT для ремонта.
- В случае заклинивания передачи движения необходимо обратиться в авторизованный сервисный центр PATRIOT.

12. ТРАНСПОРТИРОВКА

Транспортировать изделие можно любым видом закрытого транспорта в упаковке производителя или без нее, с сохранением изделия от механических повреждений, атмосферных осадков, воздействия химически-активных веществ и обязательным соблюдением мер предосторожности при перевозке хрупких грузов, что соответствует условиям перевозки 8 по ГОСТ 15150-89.



ВНИМАНИЕ! Необходимо соблюдать особую осторожность при погрузке или разгрузке косилки.

Запрещается транспортировать газонокосилку при наклоне более 20 градусов от горизонтали!

13. ХРАНЕНИЕ

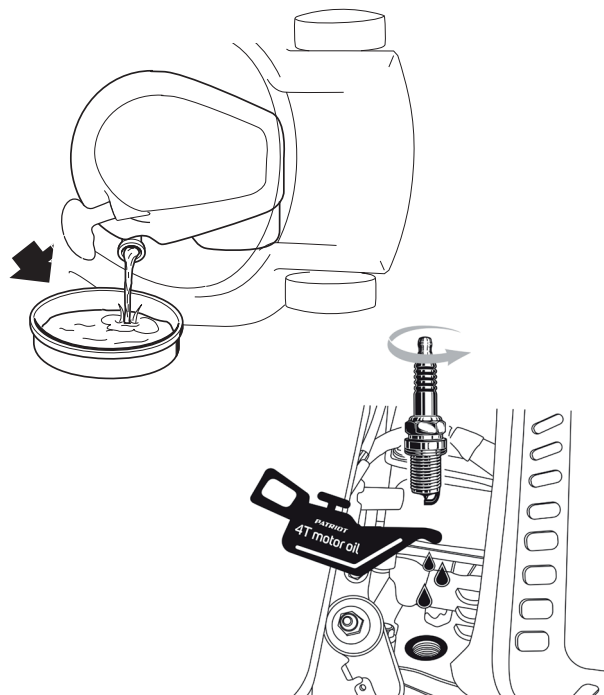
Газонокосилку необходимо хранить в помещении с естественной вентиляцией. Категория условий хранения 2 (с) по ГОСТ 15150. Не допускается переворачивать, класть набок и наклонять, более чем на 20 градусов от горизонтали, а также хранить в одном помещении с химически активными веществами.

При длительном хранении нужно произвести консервацию:

- Промойте и протрите на сухо все окрашенные поверхности. Неокрашенные металлические поверхности необходимо обработать аэрозольным силиконом;
- Слейте бензин из топливного бака, удалите топливо из поплавковой камеры карбюратора путем слива топлива из сливной пробки.
- Выкрутите свечу зажигания и налейте несколько капель моторного масла в цилиндр. Проверните несколько раз стартер, чтобы масло растеклось по внутренней поверхности цилиндра. Установите свечу зажигания на место.



ВНИМАНИЕ! При выполнении требований хранения и консервации срок годности газонокосилки без ограничений.



14. ВОЗМОЖНЫЕ НЕИСПРАВНОСТИ И МЕТОДЫ ИХ УСТРАНЕНИЯ

Проблема	Возможные причины	Способы устранения
Двигатель не запускается	<ul style="list-style-type: none">• Нет подачи топлива.• Двигатель выключен.• Загрязнена свеча зажигания.• Двигатель холодный.• Большое кол-во топлива в камере сгорания.	<ul style="list-style-type: none">• Заполните топливный бак.• Нажмите и удерживайте рычаг включения двигателя.• Очистить свечу, проверить и отрегулировать зазор на электроде.• Произведите подкачку топлива праймером.• Выкрутите свечу зажигания и прокрутите несколько раз стартер.
Двигатель работает, нож не вращается	<ul style="list-style-type: none">• Воздушный фильтр заблокирован.	<ul style="list-style-type: none">• Очистите или замените воздушный фильтр.
Повышенная вибрация, шум	<ul style="list-style-type: none">• Ослаблены болтовые соединения• Поврежден нож	<ul style="list-style-type: none">• Произведите затяжку болтовых соединений• Заменить нож
Низкое качество скашивания	<ul style="list-style-type: none">• Затупился нож	<ul style="list-style-type: none">• Замените нож

15. КОМПЛЕКТАЦИЯ

ГАЗОНОКОСИЛКА С УСТАНОВЛЕННЫМ НОЖОМ	1 ШТ.
КОЛЕСА (КОМПЛЕКТ)	1 КОМП.
ТРАВΟΣБОРНИК	1 ШТ.
КЛИПСА КРЕПЛЕНИЯ ТРОСА	1 ШТ.
КЛЮЧ СВЕЧНОЙ	1 ШТ.
РУКОЯТКА ВЕРХНЯЯ	1 ШТ.
РУКОЯТКА НИЖНЯЯ	1 ШТ.
БАРАШКОВЫЕ ГАЙКИ С БОЛТОМ	4 ШТ.
ИНСТРУКЦИЯ ПО ЭКСПЛУАТАЦИИ	1 ШТ.
УПАКОВКА	1 ШТ.

16. РАСШИФРОВКА СЕРИЙНОГО НОМЕРА

/ 2021 / 04 / 12345678 / 00001 /

2021 – год производства

04 – месяц производства

12345678 – индекс изделия

00001 – индекс товара



PATRIOT

ГАРАНТИЙНЫЙ ТАЛОН / КЕПІЛДІК ТАЛОНЫ

Гарантийный талон является документом, дающим право на гарантийное обслуживание приобретённого инструмента. Гарантия покрывает расходы только на работу и запасные части. Стоимость почтовых отправлений, страховки и отгрузки изделий для ремонта не входит в гарантийные обязательства. В случае утери гарантийного талона, владелец лишается права на гарантийное обслуживание.

№ _____

ИЗДЕЛИЕ / ҚҰРАЛ: _____

МОДЕЛЬ / МОДЕЛІ: _____

ЗАВОДСКОЙ № / ҚҰРАЛ №: _____

ДАТА ПРОДАЖИ / САТУ КҮНІ: _____

ТОРГОВАЯ ОРГАНИЗАЦИЯ / САУДА ҰЙЫМЫ: _____

ПОДПИСЬ ПРОДАВЦА / САТУШЫНЫҢ ҚОЛЫ: _____

С правилами эксплуатации и условиями гарантии ознакомлен.

Претензии к комплектации и внешнему виду не имею.

Изготовитель оставляет за собой право на внесение изменений в конструкцию, дизайн и комплектацию.

Кепілдік шарттары және кепілдікті қызмет көрсетумен таныстым және келістім.

Құрал жарамды және толығымен жинақталған күйде қабылданған. Сыртқы көрінісіне наразылық білдірмеймін.

ПОДПИСЬ ПОКУПАТЕЛЯ / САТЫП АЛУШЫ ҚОЛЫ: _____

Без штампа или печати торговой организации гарантийный талон не действителен!

Сауда ұйымының мөрі немесе мөрі жоқ болса, кепілдік картасы жарамсыз!

ШТАМП ТОРГОВОЙ ОРГАНИЗАЦИИ
БАСЫП ШЫҒАРУ ҮШІН ОРЫН

PATRIOT

ГАРАНТИЙНЫЕ ОБЯЗАТЕЛЬСТВА / КЕПІЛДЕМЕ МІНДЕТТЕМЕЛЕРІ

1. Гарантийный срок эксплуатации бензинового, электрического и аккумуляторного инструмента PATRIOT кроме продукции в п.2 и п.3 (без аксессуаров и принадлежностей) составляет **24 (двадцать четыре) месяца** со дня продажи розничной сетию.
2. Гарантийный срок эксплуатации бензиновых генераторов PATRIOT серии GP (кроме моделей GP 910 и GP 1510 и генераторов инверторного типа) составляет **36 (тридцать шесть) месяцев** со дня продажи розничной сетию.
3. Гарантийный срок эксплуатации инструмента составляет **12 (двенадцать) месяцев** со дня продажи розничной сетию для бензинового, электрического и аккумуляторного инструмента торговой марки PATRIOT серии THE ONE, MAXPOWER, MAXWELDER, триммеров электрических PATRIOT с нижним расположением двигателя, насосов PATRIOT.
Если изделие, предназначенное для бытовых (непрофессиональных) нужд, эксплуатировалось в коммерческих целях (профессионально), срок гарантии составляет **1 (один) месяц** со дня продажи. Дефекты сборки инструмента, допущенные по вине изготовителя, устраняются бесплатно в течение **45 (сорока пяти) дней** со дня предоставления потребителем требований об устранении недостатков изделия, после проведения диагностики изделия техническим центром.

ГАРАНТИЙНЫЙ РЕМОНТ ОСУЩЕСТВЛЯЕТСЯ ПРИ СОБЛЮДЕНИИ СЛЕДУЮЩИХ УСЛОВИЙ:

1. Наличие гарантийного талона с указанием заводского (серийного) номера инструмента, даты продажи, подписи покупателя, штампа торгового предприятия или чека, с указанием даты продажи, наименования изделия, штампа торгового предприятия.
2. Предоставление неэксплуатированного инструмента в чистом виде.
3. Гарантийный ремонт производится только в течение срока, указанного в данном гарантийном талоне.

ГАРАНТИЙНОЕ ОБСЛУЖИВАНИЕ НЕ ПРЕДОСТАВЛЯЕТСЯ:

1. При отсутствии возможности определить дату продажи или дату производства.
2. На изделие, которое эксплуатировалось с нарушениями инструкции по эксплуатации или не по назначению;
3. На последствия самостоятельного ремонта, разборки, чистки и смазки инструмента в гарантийный период (не требующие по инструкции эксплуатации), о чем свидетельствуют, например, заломы на шлицевых частях крепежа корпусных деталей;
4. На повреждения, дефекты, вызванные внешними механическими воздействиями, воздействием агрессивных сред и высоких температур или иных внешних факторов, таких как дождь, снег, повышенная влажность и др.;
5. На неисправности, вызванные попаданием в инструмент инородных тел, небрежным или плохим уходом, повлекшим за собой выход из строя инструмента;
6. На неисправности, возникшие вследствие перегрузки, повлекшие за собой выход из строя двигателя, трансформатора или других узлов и деталей, а также вследствие несоответствия параметров электросети номинальному напряжению.

К признакам перегрузки относятся:

- Изменения цвета на поверхности металлических деталей;
 - Деформация или оплавление пластмассовых деталей и узлов инструмента;
 - Одновременное повреждение (потенение или обугливание) изоляции проволоки в обмотках катушек статора и ротора;
 - Обугливание изоляции обеих катушек статора из-за перегрева электрического двигателя возникшее вследствие несоответствия параметров электросети номинальному напряжению для работы инструмента согласно ТУ, или вследствие приложения чрезмерного усилия на управляющие рукоятки инструмента;
7. На дефекты и повреждения, произошедшие в результате применения не правильно приготовленной топливной смеси (в неверной пропорции), а так же с применением в ней масел, не предназначенных для приготовления двухтактных смесей, так же, масел, не рекомендованных производителем изделий.
 8. На неисправности, вызванные использованием неоригинальных запасных частей и принадлежностей;
 9. На недостатки изделий, возникшие вследствие эксплуатации с неустраненными недостатками;
 10. На недостатки изделий, возникшие вследствие технического обслуживания и внесения конструктивных изменений лицами, организациями, не являющимися авторизованными сервисными центрами;
 11. На естественный износ изделия и комплектующих в результате интенсивного использования;
 12. На такие виды работ, как регулировка, чистка, смазка, замена расходных материалов, а также, периодическое техническое обслуживание и прочий уход за изделием, оговоренные в Инструкции по эксплуатации.

1. П2 және ПЗ өнімдерінен бензинді, электірдік және аккумуляторды Patriot аспабын пайдалану кепілдік мерзімі (аккумуляторлар мен аксессуарларсыз) бөлшек сауда желісінде сатылған күннен бастап **24 жылғыма төрт ай**.
2. GP сериясының Patriot бензинді генераторларын пайдалану кепілдік мерзімі (GP 910 және GP 1510 моделдерінен тыс) бөлшек сауда желісінде сатылған күннен бастап **36 отыз алты ай** немесе **500 сағат жұмыс**.
3. Patriot маркасының The One, MaxPower, MaxWelder серияларының бензинді, электірдік және аккумуляторды аспаптарды, төменгі қозғалтқыш бар Patriot электр триммерлерін, Patriot сорғыларының пайдалану кепілдік мерзімі бөлшек сауда желісінде сатылған күннен бастап **12 он екі ай**.
Егер ішкі (Касби емес) қажеттіліктерге арналған өнім коммерциялық мақсатта (қасби түрде) қолданылса, кепілдік мерзімі сатылған күннен бастап **бір ай**. Өндірушінің кінасінен жасалған аспапты құрастырудағы кемшіліктер, техникалық орталық диагноз қойғаннан кейін, өнімде ақауларды жоюға қатысты тұтынушы талаптарын берген күннен бастап **45 күн ішінде** тегін жасалады.

КЕПІЛДІК ЖӨНДЕУ ЖҰМЫСТАРЫ КЕЛЕСІ ЖАҒДАЙЛАРДА ЖҮЗЕГЕ АСЫРЫЛАДЫ:

1. Құралдың зауыттық (сериялық) нөмірі, сату күні, сатып алушының қолы көрсетілген кепілдік талонның болуы, сату күнін, бұйымның атауын, сауда кәсіпорнының мөртаңбасын көрсете отырып, сауда кәсіпорнының немесе чектің мөртаңбасы.
2. Ақаулы аспапты таза түрде беру.
3. Кепілдікті жөндеу тек осы кепілдік картасында көрсетілген мерзімде жүзеге асырылады.

КЕПІЛДІК ҚЫЗМЕТ ПЕРАСТЫРЫЛМАҒАН ЖАҒДАЙЛАР:

1. Сату күнін немесе өндіріс күнін анықтау мүмкін болмаған жағдайда.
2. Пайдалану жөніндегі нұсқаулықты бұзумен немесе мақсатсыз пайдаланылған бұйымға;
3. Кепілдік кезеңінде құралды өздігінен жөндеу, бөлшектеу, тазалау және майлау салдарларына (пайдалану нұсқаулығы бойынша талап етілмейтін), бұған, мысалы, корпустық бөлшектерді бекітудің шлицті бөліктерінегі сынықтар дәлел бола алады;
4. Сыртқы механикалық әсерлерден, агрессивті құралдардың әсерінен туындаған зақымдануларға, ақауларға жоғары температура немесе басқа сыртқы факторлар, мысалы, жаңбыр, қар, жоғары ылғалдық және т. б.;
5. Құралға бөгде заттардың түсуінен, ұқыпсыз немесе нашар күтімнен туындаған ақаулықтарға құралдың істен шығуы;
6. Қозғалтқыштың, трансформатордың істен шығуына әкеп соққан шамадан тыс жүктеме салдарынан туындаған ақаулықтарға немесе басқа да тараптар мен бөлшектер, сондай-ақ электр желісі параметрлерінің номиналды кернеуге сәйкес келмейтін салдарынан.

Шамадан тыс жүктеме белгілеріне мыналар жатады:

- Металл бөліктерінің бетіндегі түз өзгеруі;
 - Пластмасса бөлшектер мен құрал тараптарын деформациялау немесе балқыту;
 - Статор және ротор катушаларының орналарындағы сым оқшаулауының бір мезгілде зақымдануы (қарау немесе күйірді);
 - Электр қозғалтқышының қызыл кетіне байланысты статордың екі катушасының оқшаулауын жағу ТШ-ға сәйкес құралдың жұмысы үшін немесе құралдың басқару тұтқаларына шамадан тыс күш салу салдарынан электр желісі параметрлерінің номиналды кернеуге сәйкес келмеуі;
7. Дұрыс дайындалмаған отын қоспасын қолдану нәтижесінде болған ақаулар мен зақымданулар (дұрыс емес пропорцияда), сондай-ақ онда екі соққылы қоспаларды дайындауға арналмаған майларды, сондай-ақ өнімді өндіріс үшін асыған майларды қолдану арқылы.
 8. Тұтынуға емес қосалқы бөлшектер мен керек-жарақтарды пайдаланудан туындаған ақаулықтарға;
 9. Жойылмаған кемшіліктермен пайдалану салдарынан пайда болған бұйымдардың кемшіліктеріне;
 10. Техникалық қызмет көрсету және конструктивтік өзгерістер енгізу салдарынан пайда болған бұйымдардың кемшіліктеріне уәкілетті сервис орталықтары болып табылмайтын тұлғалар, ұйымдар;
 11. Қарқынды пайдалану нәтижесінде бұйымдар мен жинақтауыштардың табиғи тозуына;
 12. Реттеу, тазалау, майлау, шатыр материалдарын ауыстыру, сондай-ақ мерзімді жұмыс түрлеріне пайдалану жөніндегі нұсқаулықта айтылған бұйымға техникалық қызмет көрсету және өзге де күтім жасау.

Гарантия не распространяется на узлы и детали, являющиеся расходными, выходящими из строя, к которым относятся: пыльные цепи, пыльные шины, соединительные муфты, ведущие и ведомые звездочки, элементы крепления (метизы), триммерные головки, направляющие роликки, защитные кожухи, приводные ремни, гибкие валы, крыльчатка, фляны крепления, ножи, коленчатые шатун и крепления рукоятки элементов, резиновые амортизаторы, уплотнители, прокладки, салықши, манжеты и другие РТИ, полимерные втулки, полимерные, резиновые и пневматические колеса, стартерные шнуры, пружины, свечи зажигания, элементы тормоза цепи, фильтры, угольные щетки, червячные пары, тросы, провода питания, сварочные кабели, клеммы - зажимы, электрододержатели, сопла и наконечники для сварочных полуавтоматов, шланги, монтажные пистолеты и копыя, форсунок, насадки, пенокомплкты и т.д.

Кепілдік Шығыс, тез тозатын материалдар болып табылатын тараптар мен бөлшектерге қолданылмайды, оларға мыналар жатады: аралы тізбектері, аралы шиналары, жалғастырыш муфталар, жетекші және жетекші бұлдызшалар, бекіту элементтері (метиздер), триммер бастары, баптаушы роликтер, қорғаныс қалпақшалары, жетек бөліктері, нілші біліктер, қанатшалар, бекіту фланецтері, пышактар, ясу элементтерінің тарту және бекіту компоненттері, резеңке амортизаторлар, тығыздағыштар, тығыздағыштар, манжеттер және басқа РТИ, полимер тышкер, полимер, резеңке және пневматикалық доңғалақтар, Стартер сымдары, серпіндер, ұшықшы итпелсілерді, таспарлар төмегіші тізбектер, сүзгілер, көміл шеткелері, күрт буы, кабельдер, қуат сымдары, дәнекерлеу кабельдері, қысықшатыр, электр ұстағыштар, жартылай автоматты дәнекерлеу шүмектері мен ұштары, шлангтар, жуыш талпаңшалар мен найзалар, саптамалар, саптамалар, көбіктер және т. б.

БОЛЕЕ ПОЛНАЯ ИНФОРМАЦИЯ ПО СЕРВИСНЫМ ЦЕНТРАМ НАХОДИТСЯ НА САЙТЕ WWW.ONLYPATRIOT.COM

ЕДИНЫЙ ТЕЛЕФОН СЕРВИСНОЙ СЛУЖБЫ
8-800-2222-768

ОТРЫВНОЙ ТАЛОН #1

(Заполняется сервисным центром)

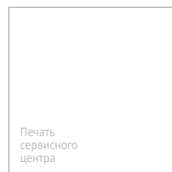
вписать номер гарантийного талона

Дата приема _____

Дата выдачи _____

Номер заказ-наряда _____

Мастер (ФИО) _____



ОТРЫВНОЙ ТАЛОН #2

(Заполняется сервисным центром)

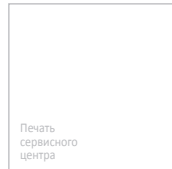
вписать номер гарантийного талона

Дата приема _____

Дата выдачи _____

Номер заказ-наряда _____

Мастер (ФИО) _____



ОТРЫВНОЙ ТАЛОН #3

(Заполняется сервисным центром)

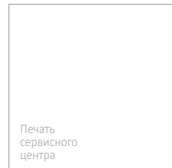
вписать номер гарантийного талона

Дата приема _____

Дата выдачи _____

Номер заказ-наряда _____

Мастер (ФИО) _____



PATRIOT

Сервисный центр _____

Описание дефекта _____

1



Сервисный центр _____

Описание дефекта _____

2



Сервисный центр _____

Описание дефекта _____

3

**ЕДИНЬЙ ТЕЛЕФОН СЕРВИСНОЙ СЛУЖБЫ
8-800-2222-768**





СЕРТИФИКАТ СООТВЕТСТВИЯ

№ ЕАЭС RU С-СН.НВ35.В.00255/20

Серия RU № 0233607

ОРГАН ПО СЕРТИФИКАЦИИ Общества с ограниченной ответственностью "Трастсерг". Место нахождения и адрес места осуществления деятельности: 117418, РОССИЯ, город Москва, улица Зоянская, дом 6 корпус 2, 3 этаж, помещение XVII, комната 5. Телефон: +7 96533085446. Адрес электронной почты: trustserg@uamdex.ru. Адрес аттестат аккредитации регистрационный № RA.RU.11НВ35, выдан 08.08.2019 года.

ЗАЯВИТЕЛЬ ОБЩЕСТВО С ОГРАНИЧЕННОЙ ОТВЕТСТВЕННОСТЬЮ "СНВ КАРГО"

Место нахождения и адрес места осуществления деятельности: 129329, Россия, город Москва, улица Кольская, дом 1, строение 1, этаж 3, помещение 1, комната 25.

Основной государственный регистрационный номер 1077761883464.

Телефон: +74957750220. Адрес электронной почты: faboon@gtsshop.ru.

ИЗГОТОВИТЕЛЬ "Guilang International Trade (Shanghai) Co., LTD"

Место нахождения и адрес места осуществления деятельности по изготовлению продукции: Китай, Room F207, Building 7, No. 2118 Shanghai Road, Minhang District, Shanghai

Филиалы завода-изготовителя: согласно приложению бланк №0693847.

ПРОДУКЦИЯ

Средства малой механизации садово-огородного применения механизированные: газокосилки бензиновые, торговой марки «AGRIOL», серии (типы): P1, P2, P2S, P1LM, P1LS, P1LME, P1LSE, P1LSI, P1LSM, P1BVS, P1BSE, P1BSSM, P1S, торговой марки «MAXCUT», серии (типы): MC, GMC, GLS, GM, MLS, MLM; торговой марки «ПОБЕДА», серии (типы): ГС, ГР, ГСР, ГСП; серии (типы) GL, GLS, GLM.
Серийный выпуск.

КОД ТН ВЭД ЕАЭС 8433 11 900 0

СООТВЕТСТВУЕТ ТРЕБОВАНИЯМ

Технического регламента Таможенного союза ТР ТС 010/2011 "О безопасности машин и оборудования"

Технического регламента Таможенного союза ТР ТС 020/2011 "Электромагнитная совместимость технических средств"

СЕРТИФИКАТ СООТВЕТСТВИЯ ВЫДАН НА ОСНОВАНИИ протокола сертификационных испытаний №

191227-001-08/ИР от 10.02.2020 года, выданного Испытательной лабораторией Общества с ограниченной ответственностью

«Инновационные решения», аттестат аккредитации РОСС RU.0001.21АН90, акта анализа состояния производства от 14.02.2020

года № 191223-08/Г, инструкции по эксплуатации, обоснования безопасности Г.Б.04.002 ОБ

Схема сертификации: 1с

ДОПОЛНИТЕЛЬНАЯ ИНФОРМАЦИЯ Сведения о стандартах, в результате применения которых на добровольной основе обеспечивается соблюдение требований технического регламента ГОСТ 28706-2013 "Средства малой механизации сельскохозяйственных работ. Требования безопасности", ГОСТ Р 51318.12-2012 "Совместимость технических средств электромагнитная. Трансмиттеры средства, моторные цепи и устройства с двигателями внутреннего сгорания. Характеристики промышленных радиопередатчиков. Нормы и методы измерений для защиты радиопередатчиков устройств, размещаемых вне помещений и помещений хранения продукции, срок службы (поиск) указаны в прилагаемой к продукции эксплуатационной документации.

СРОК ДЕЙСТВИЯ С 17.02.2020

ПО 16.02.2025

ВКЛЮЧИТЕЛЬНО

Руководитель (уполномоченное лицо) органа по сертификации

Павел Александрович
(И.О.)

Эксперт (эксперт-аудитор) (эксперты (эксперты-аудиторы))

Марина Викторовна
(И.О.)



ПРИЛОЖЕНИЕ

К СЕРТИФИКАТУ СООТВЕТСТВИЯ № ЕАЭС RU.C-CN.HB35.B.00255/20
Серия RU № 0693847

Перечень предприятий-изготовителей продукции, на которую распространяется действие сертификата соответствия

Полное наименование предприятия-изготовителя	Адрес (место нахождения)
"GT GROUP TRADE CO., LIMITED" "NINGBO GENIN INDUSTRIAL Co., LTD."	Гонконг, RM18 27/F HO KING COMM STR 2-16 FA YUEN ST MONGKOK KL Китай, 11F, A2 Luyanshangdu, Building 201, Lantian Road, Haishu District Ningbo
"NINGBO NGR INDUSTRY CO., LTD"	Китай, NO. 88, LANE 666, JINSHAN ROAD, C ZONE JIANGBEI INVESTMENT CENTER, NINGBO
"Zhejiang Safun Industrial Co., Ltd"	Китай, No.7 South Mingyuan Ave, Yongkang, Zhejiang
"Ningbo E-Star International Co., Ltd."	Китай, ROOM 1704, CROWN WORLD TRADE PLAZA, NO.11 SAIHONG SOUTH ROAD, NINGBO
"Chongqing Dejiang Power Equipment Co. Ltd."	Китай, Qinggang Industry Zone, Bishan, Chongqing 402761

Руководитель (уполномоченное
лицо) органа по сертификации

Иванченко Павел Александрович
(ФИО)

Эксперт (эксперт-аудитор)
(эксперты (эксперты-аудиторы))

Хаостова Марина Викторовна
(ФИО)





PATRIOT

Уполномоченный представитель / импортер является обладателем исключительных прав на содержание данной инструкции, включая все изображения и текстовую информацию, любое использование которых допустимо лишь при наличии разрешения правообладателя. В случае нарушения этих условий уполномоченный представитель / импортер имеет право потребовать от любых третьих лиц удаления с информационных ресурсов любой информации, материалов, заимствованных из данной инструкции. Вся информация в инструкции по эксплуатации и техническому обслуживанию содержит самую актуальную информацию на момент печати издания. Производитель оставляет за собой право на внесение изменений в конструкцию, упаковку, дизайн, техническое сопровождение и комплектацию продукции без предварительного уведомления третьих лиц. По вопросам обслуживания и работы обращайтесь к официальному дилеру или в авторизованный сервисный центр.

PT 410 (Арт. PT 410-67D)

Сертификат соответствия: №ЕАЭС RU С-CN.НВ35.В.00255/20. Выдан ООО «Трастсерт», адрес: 117418, г. Москва, ул. Зюбинская, д. 6, к. 2. Действует по 16.02.2025 г.

RUS | ГАЗОНОКОСИЛКА БЕНЗИНОВАЯ. Предназначена для скашивания газонной травы на придомовых участках, парках, скверах, футбольных полях, за счет вращающегося в горизонтальной плоскости режущего ножа, приводимого в действие бензиновым двигателем. Дата изготовления: первые 6 цифр серийного номера. Гарантия: 2 года с даты продажи. Срок службы: 5 лет. Изготовитель: Чонкуинкинн Дажинг Пауэр Эквипмент Ко., ЛТД. Адрес: Квинганг Индастриал Зон, Бишан 402761, Чонгвинг, Китай. Уполномоченный представитель / импортер: ООО «СНВ Карго». Адрес: 129329, Россия, г. Москва, ул. Кольская, д. 1, стр. 1, тел.: 8 (495) 902-51-51. Представитель в Казахстане: ТОО «ПРАКТИКУМ». Адрес: Республика Казахстан, г. Усть-Каменогорск, ул. Орджоникидзе, 46, тел.: 8 (7232) 26-37-76. Страна происхождения: Китай.

KZ | БЕНЗИНДІ ҚОҒАЛШАПҚЫШ. Бензин қозғалқышымен жұмыс жасайтын көлденең жазықтықта айналатын кесу пышағының арқасында үй учаскелерінде, саябақтарда, скверлерде, футбол алаңдарында кеғал шөптерін шабуға арналған. Шығарылған күні: Алғашқы 6 сан сериялық нөмірі. Кепілдік: сатылған күннен бастап 2 жыл. Қызмет ету мерзімі: 5 жыл. Өндіруші: Чонкуинкинн Дажинг Пауэр Эквипмент Ко. Лтд. Мекенжай: Квинганг Индастриал Зон, Бишан 402761, Чонгвинг, Китай. Жеткізуші: ООО «СНВ Карго». Мекенжай: 129329, Россия, г. Москва, ул. Кольская, д. 1, стр. 1, тел.: 8 (495) 902-51-51. Қазақстандағы өкілі: ТОО «ПРАКТИКУМ». Мекенжай: Республика Казахстан, г. Усть-Каменогорск, ул. Орджоникидзе, 46, тел.: 8 (7232) 26-37-76. Шығарылған елі: Китай.



www.onlypatriot.com

2021 © Patriot™. Напечатано для России и стран СНГ.