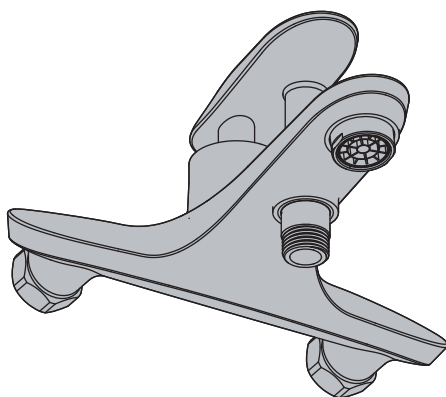
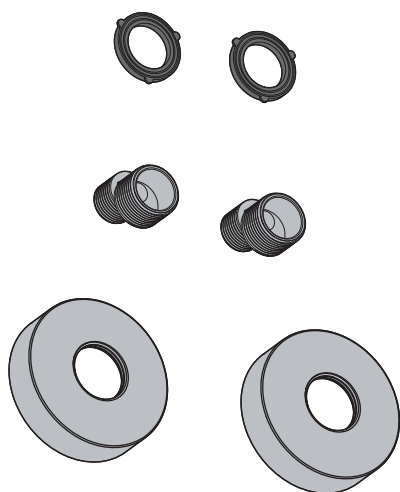




Гарантия  
**10**  
лет\*

ECCO

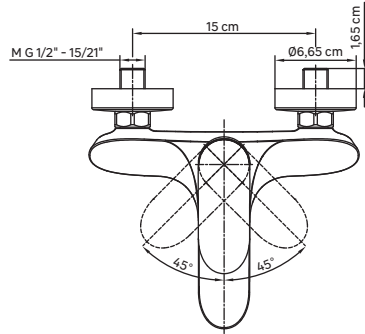
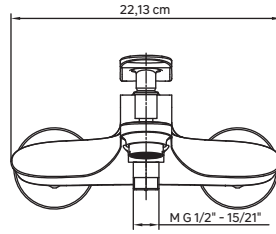
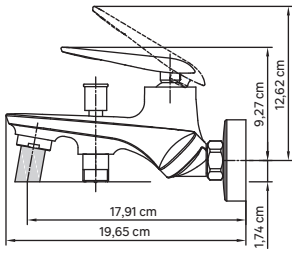


EAN CODE:3276007035650

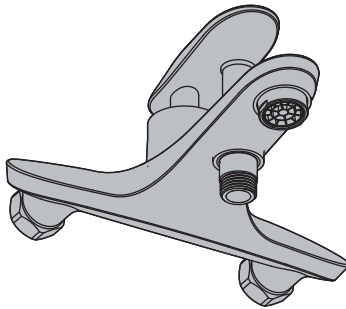
**RU** Руководство по  
Эксплуатации

**KZ** Пайдалану жөніндегі  
басшылық

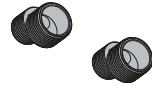
**EN** Instructions Manual



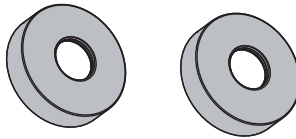
**A**



**C**



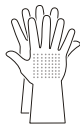
**B**



**D**



MIN. 35 mm





**RU/ВУ:** Подготовка / **KZ:** Дайындау / **EN:** Preparation



4



**RU/ВУ:** Сборка / **KZ:** Құрастыру / **EN:** Assembly



5 → 6



**RU/ВУ:** Использование горячей и холодной воды/

**KZ:** Суық және ыстық суды қолдану/ **EN:** Using hot and cold water



7 → 8

**RU/ВУ:** Смена картриджа/ **KZ:** Картрижді ауыстыру/ **EN:** Replacing the cartridge



9 → 13

**RU/ВУ:** Смена аэратора/ **KZ:** Аэратор ауыстыру/ **EN:** Replacing the aerator

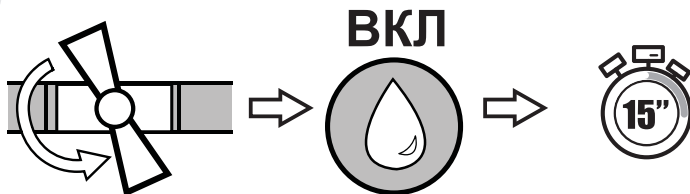


14

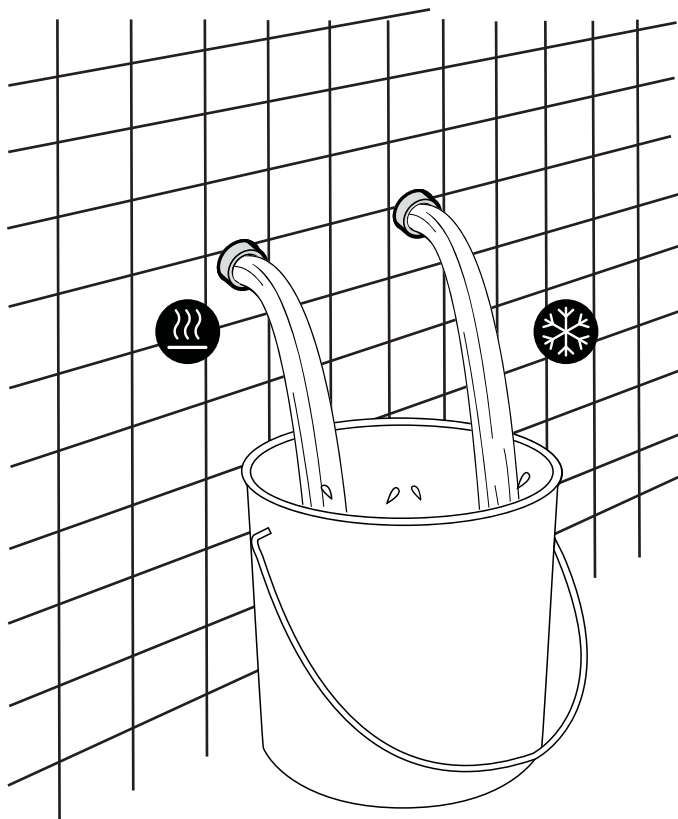


RU/УУ: Подготовка / KZ: Дайындау / EN: Preparation

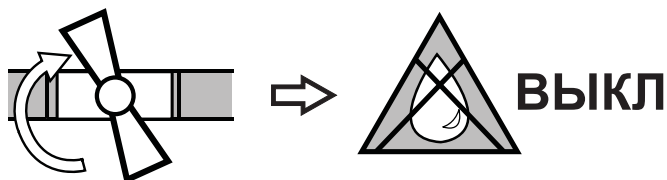
1



2



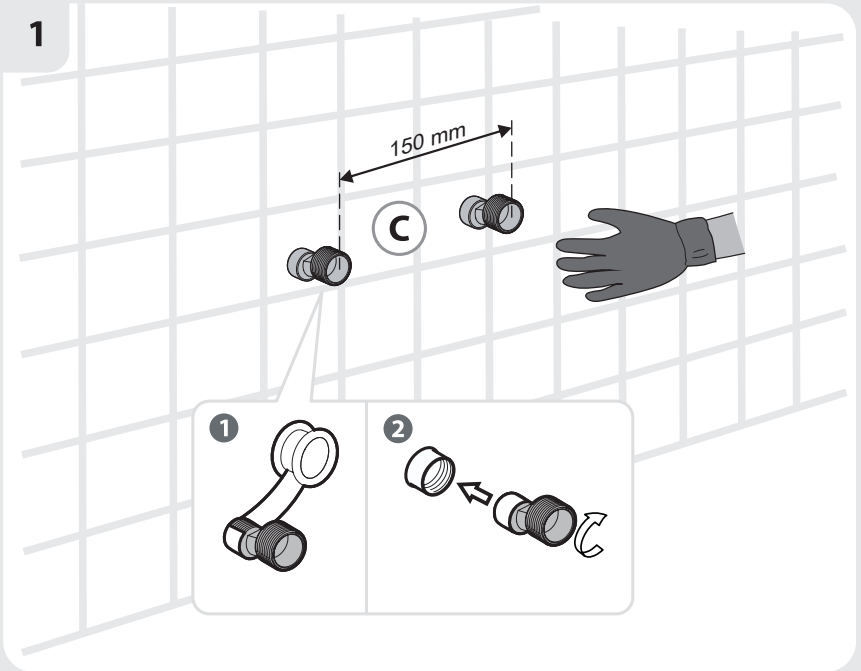
3



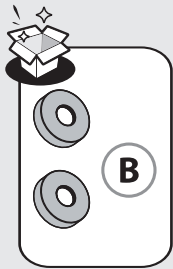
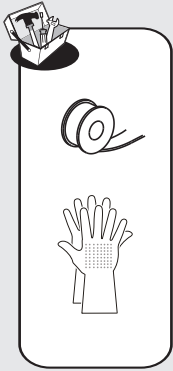
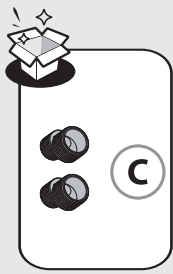
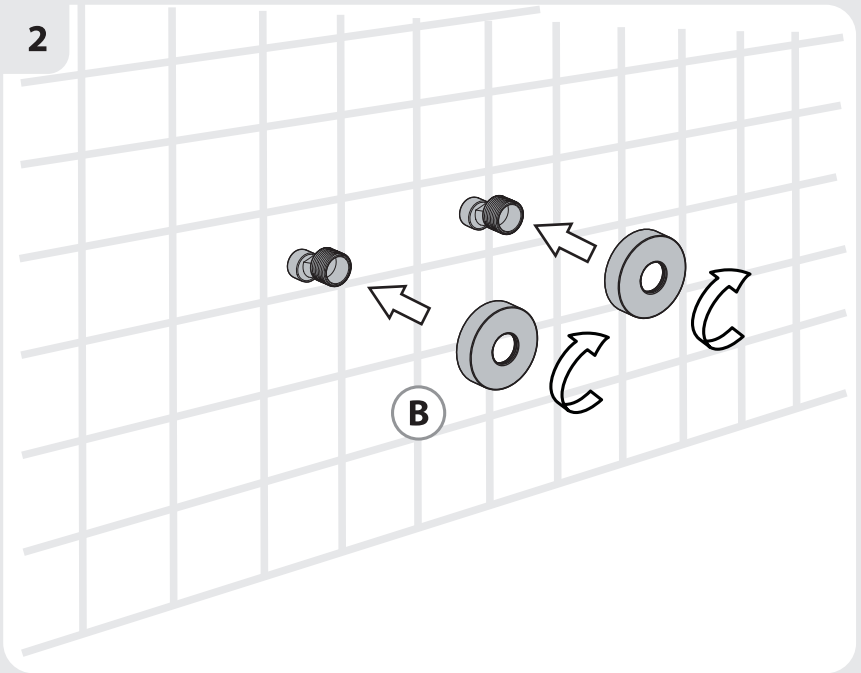


RU/ВУ: Сборка / KZ: Құрастыру/ EN: Assembly

1

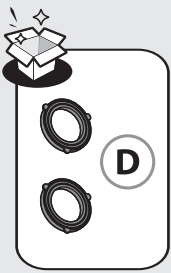


2

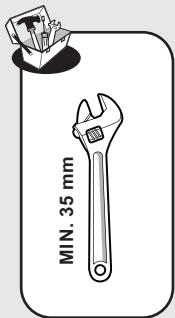
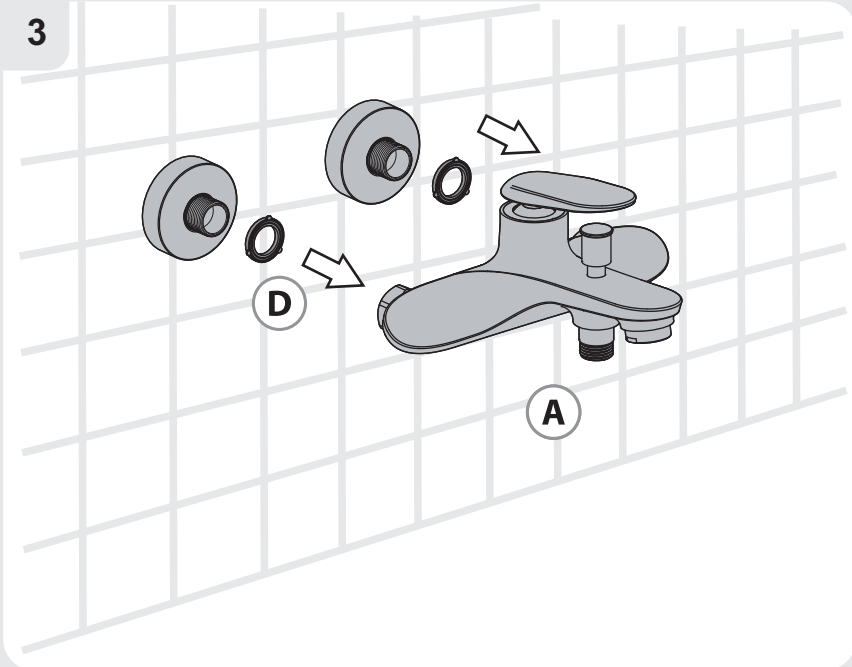




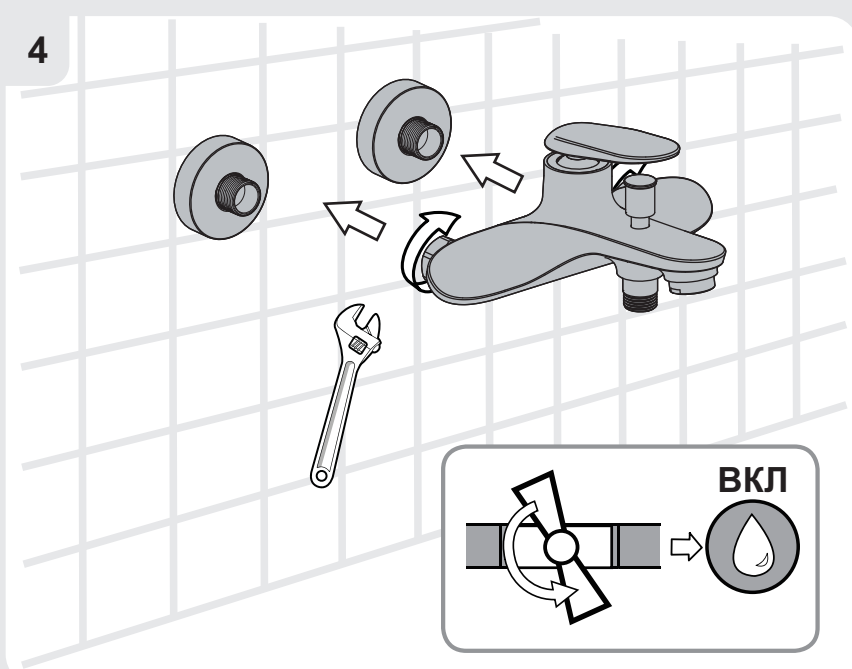
RU/ВУ: Сборка / KZ: Құрастыру/ EN: Assembly



3

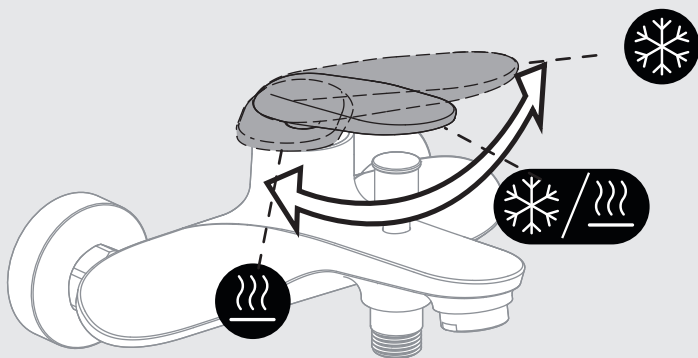
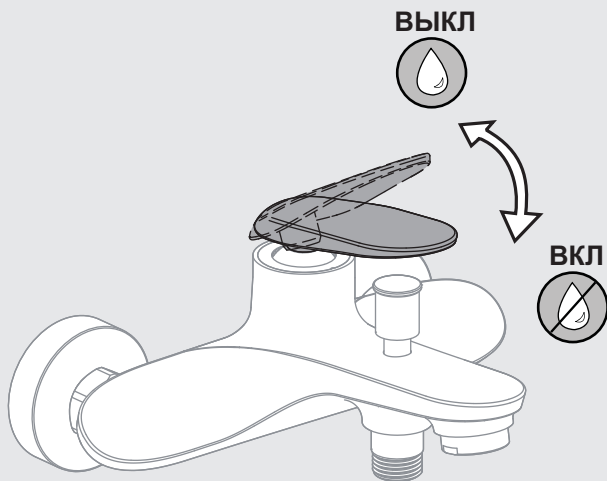


4



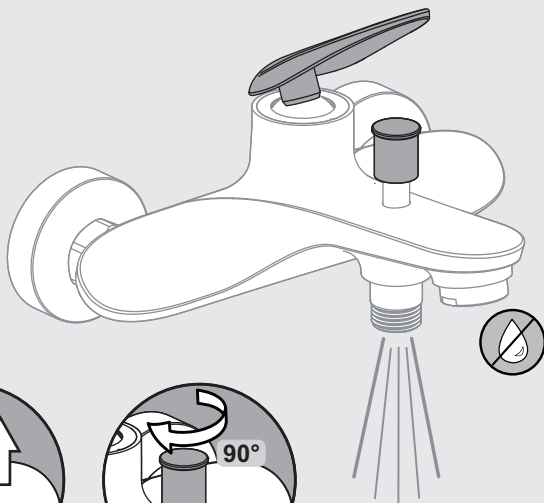
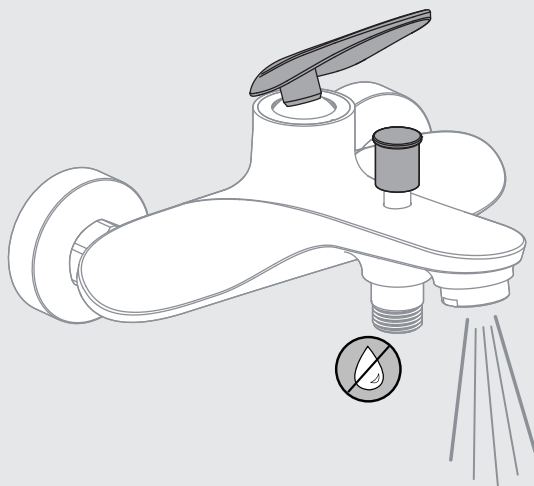


RU/ВУ:Использование горячей и холодной воды/  
KZ: Суық және ыстық суды қолдану/ EN: Using hot and cold water



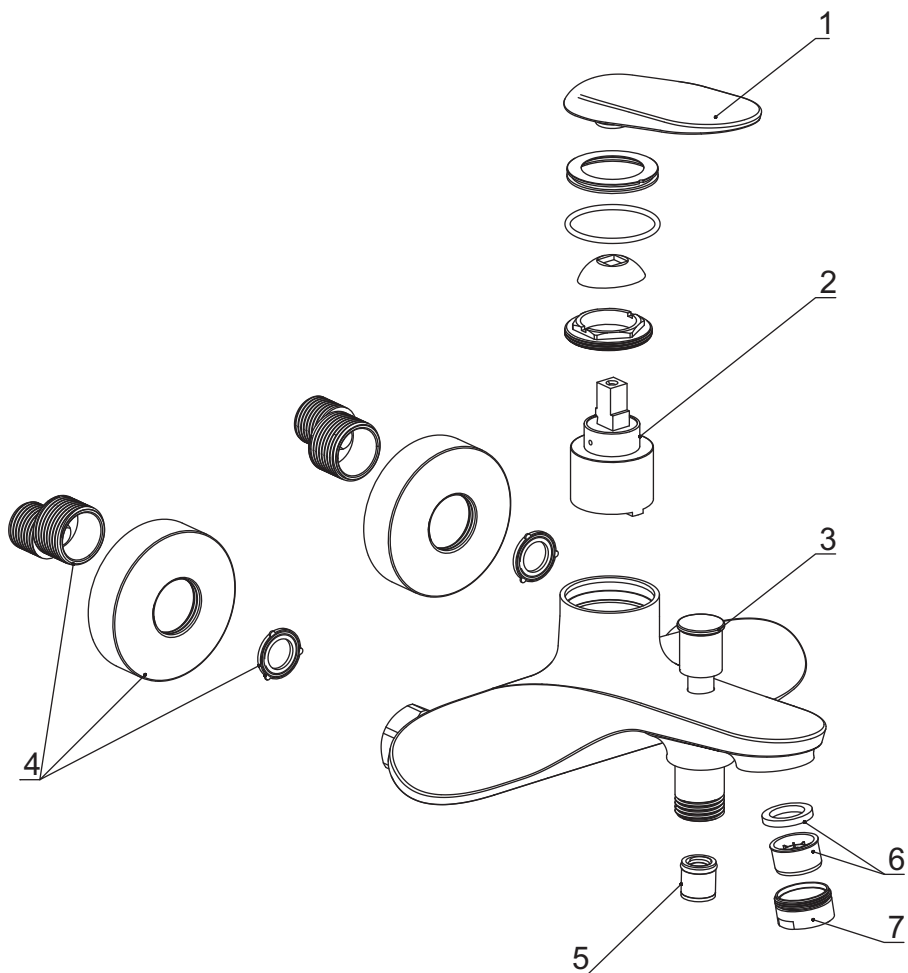


RU/ВУ:Использование горячей и холодной воды/  
KZ: Суық және ыстық суды қолдану/ EN: Using hot and cold water





No./Номер/Нөмір	Description/Описание/Сипаттама	Code No./Номер кода/Код нөмірі	QTY/Кол-во/Мөлшері
1	Handle/Ручка/Тұтқа	SD2225-2	1
2	Cartridge/Картридж/Картридж	CT35SF001	1
3	Diverter cap/Крышка отводного патрубка/шағылдырғыш қақпақ	SD96701-00-03	1
4	Fixing part/Крепеж/Бекіту бөлігі	QZ034-004	2
5	Check valve/Переключатель потока/Кері клапан	30.4043.0.0002	1
6	Neoperl/Аэратор/Аэратор	02.4251.000	1
7	Aerator shell/Оболочка аэратора/Аэратор қабығы	SD3102-2800-03	1



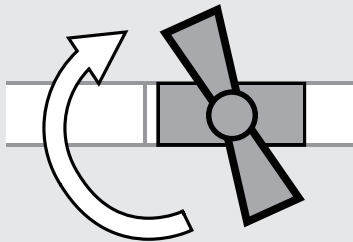


**RU/BY:** Смена картриджа/ **KZ:** Картриджді ауыстыру/  
**EN:** Replacing the cartridge

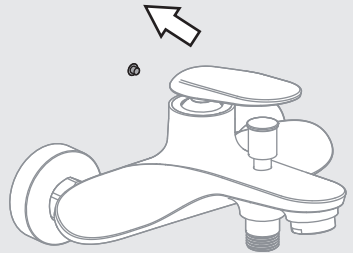
1



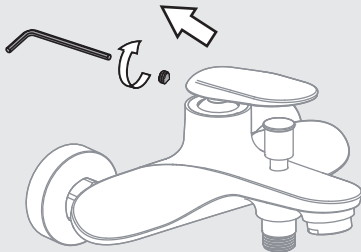
**ВЫКЛ**



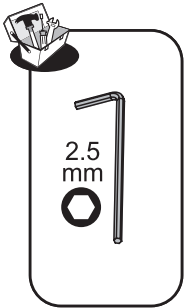
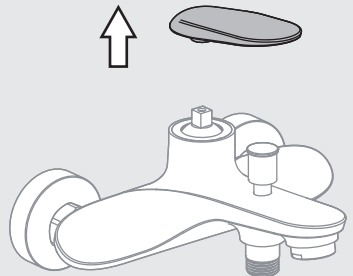
2

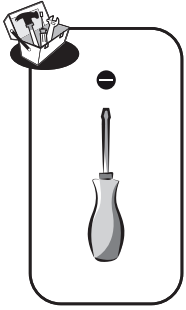


3



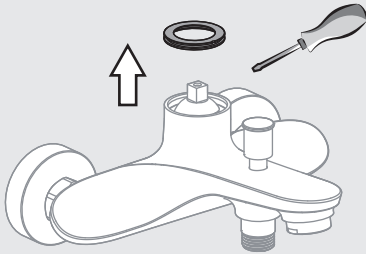
4



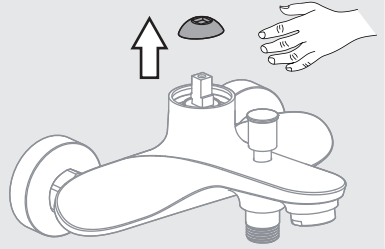


**RU/BY:** Смена картриджа/ **KZ:** Картриджді ауыстыру/  
**EN:** Replacing the cartridge

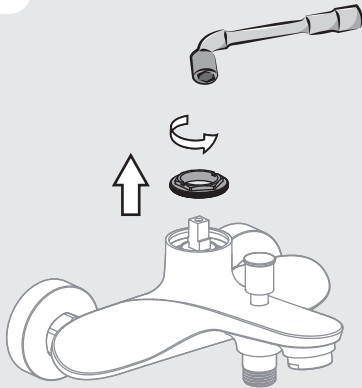
5



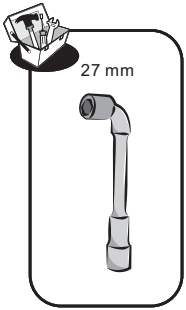
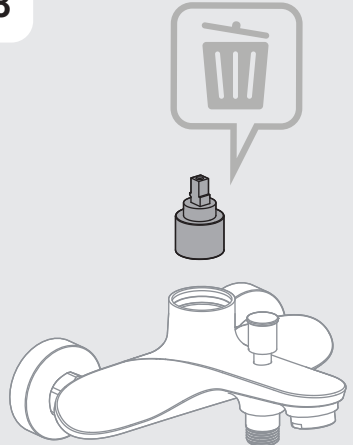
6

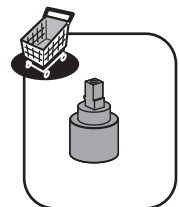
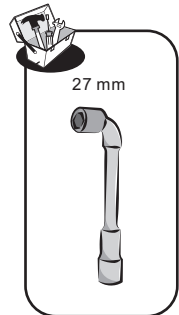


7



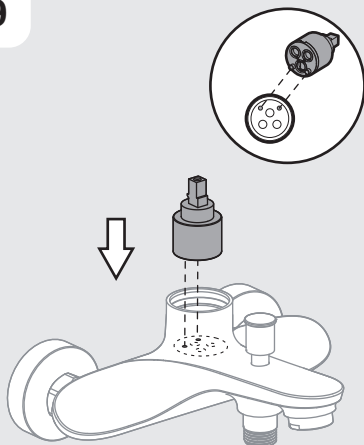
8



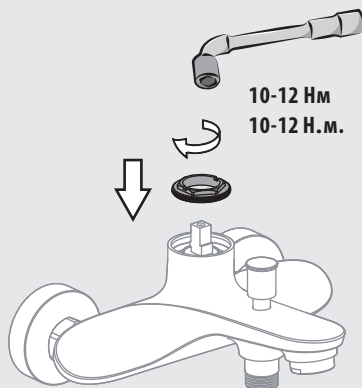


**RU/BY:** Смена картриджа/ **KZ:** Картриджді ауыстыру/  
**EN:** Replacing the cartridge

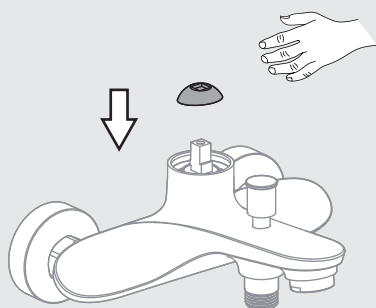
9



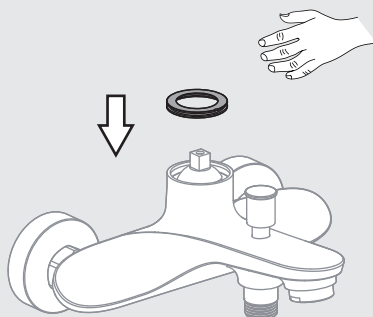
10



11



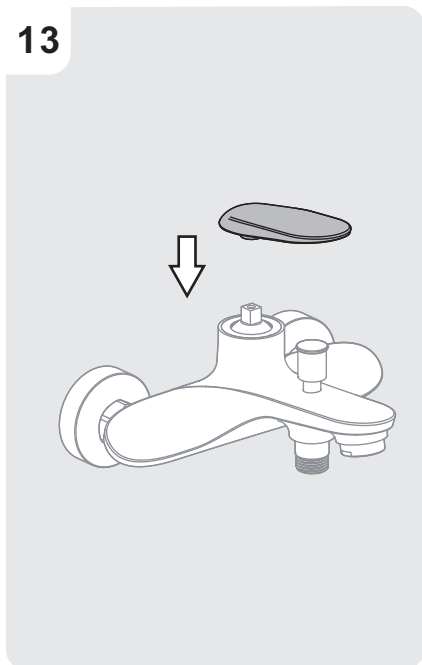
12



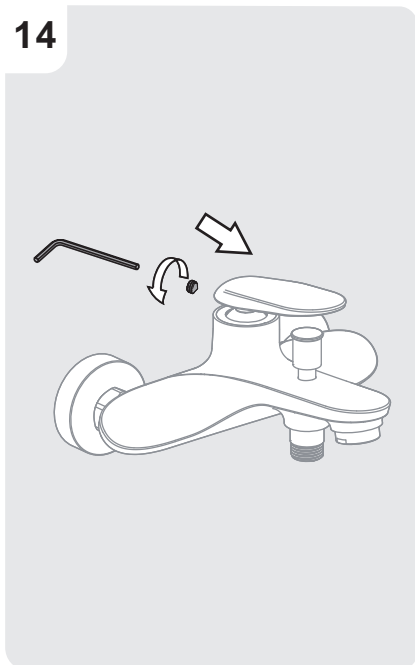


**RU/BY:** Смена картриджа/ **KZ:** Картриджді ауыстыру/  
**EN:** Replacing the cartridge

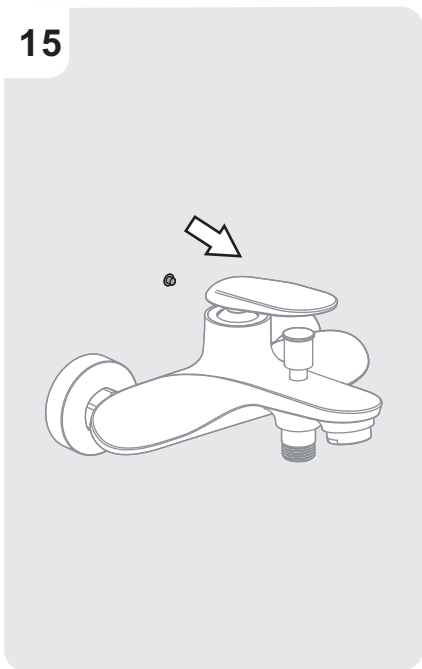
13



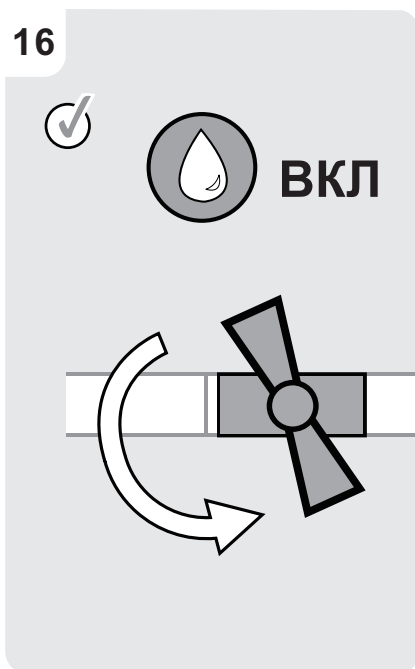
14



15

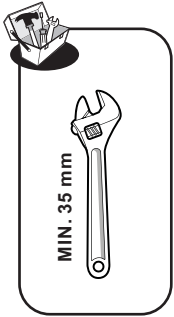


16

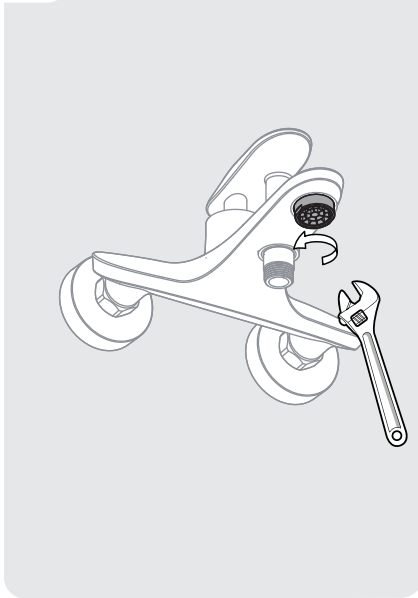




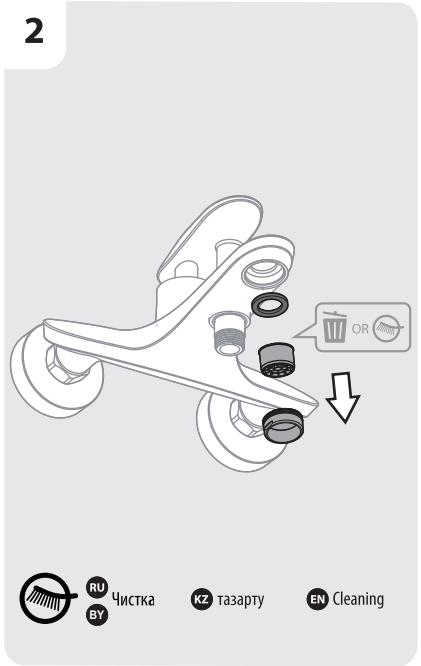
**RU/BY:** Смена аэратора/ **KZ:** Аэратор ауыстыру/ **EN:** Replacing the aerator



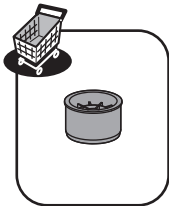
1



2

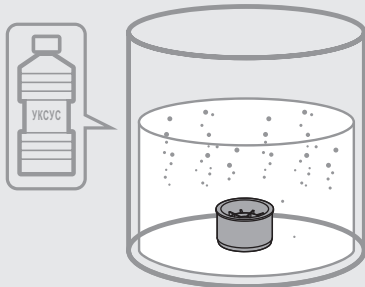


**RU** Чистка **KZ** газарту **EN** Cleaning

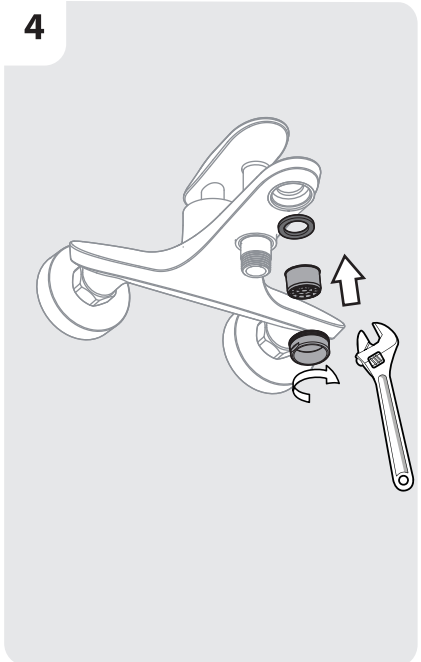


3

**RU** Уксус **KZ** Сірке су **EN** Vinegar



4

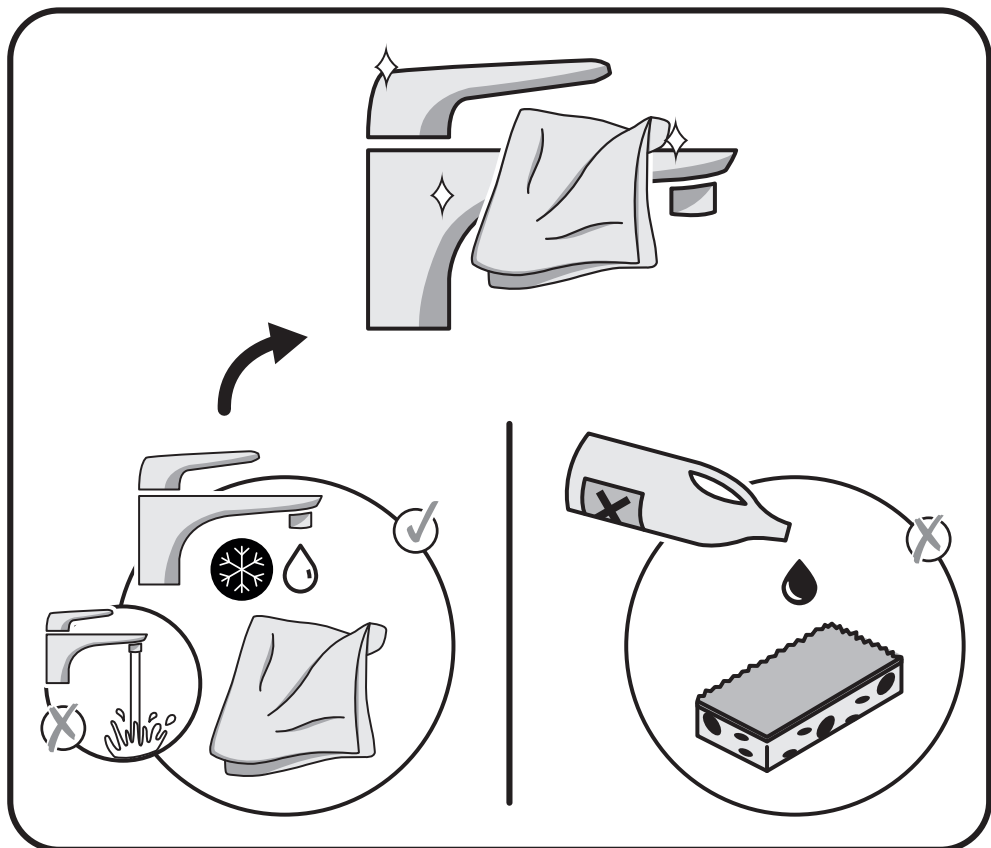




Чистая вода / Таза су / Clean water



Без растворителя / Еріткішсіз / Solvent-free





Декларация о соответствии санитарным нормам  
Санитарлық талаптарға сәйкестік декларациясы  
Declaration of sanitary conformity.

\* Кепілдік 10 жыл / Гарантия 10 лет / 10-year guarantee

Made in P.R.C. 2019

**FR**

ADEO Services - 135 Rue Sadi Carnot - CS 00001  
59790 RONCHIN - France

**UA**

ТОВ «Леруа Мерлен Україна»,  
вул. Полярна 17а, м. Київ 04201, Україна

**RU**

ООО ЛЕРУА МЕРЛЕН ВОСТОК, 141031, Московская  
область, г. Мытищи, Осташковское шоссе, д.1, РОССИЯ

**BY**

ООО «Леруа Мерлен Бел», 220020, Республика Беларусь,  
город Минск, проспект Победителей, 100, офис 503

**KZ**

Қазақстан Республикасында өнім сапасы бойынша  
наразылықтарды қабылдауға уәкілетті ұйым: «Леруа Мерлен  
Қазақстан» ЖШС, Қазақстан Республикасы, 050000,  
Алматы қ., Қонаев көшесі, 77, «PARKVIEW» БО, 6-қабат, 07-кеңсе.  
Организация, уполномоченная принимать претензии по  
качеству продукции в Республике Казахстан: ТОО «Леруа  
Мерлен Казахстан». Республика Казахстан, 050000, г. Алматы,  
ул. Кунаева, 77, БЦ «ParkView», 6 этаж, офис № 07.

