

Инструкция по эксплуатации

Универсальный ранцевый опрыскиватель Solo 475

Цены на товар на сайте:

http://www.vseinstrumenti.ru/sadovaya_tehnika/opryskivateli/rancevye/solo/475/

Отзывы и обсуждения товара на сайте:

http://www.vseinstrumenti.ru/sadovaya_tehnika/opryskivateli/rancevye/solo/475/#tab-Responses

Инструкция
по эксплуатации

solo[®]

Сделано в Германии

Ранцевый
опрыскиватель

425/475

435/485

473D/473P



ВНИМАНИЕ: Перед первым применением внимательно изучите инструкцию по эксплуатации и строго соблюдайте указания по безопасности!

Содержание

1. Технические данные
2. Общая информация
3. Комплект поставки
4. Сборка
5. Выбор распылительной форсунки
6. Регулировка давления
7. Расход раствора
8. Приготовление раствора
9. Заправка
10. Опрыскивание
11. Меры безопасности
12. Обслуживание и уход
13. Хранение

1. Технические данные

Модель	Вес пустого	Объем бака	Тип насоса	Объем воздушной камеры	Объем поршня	Рабочее давление	Высота	Ширина	Глубина
425	4,3 кг	15 л	поршневой	1,3 л	80 см ³	до 6 Бар	530 мм	350 мм	210 мм
473P	3,9 кг	12 л	поршневой	1,3 л	80 см ³	до 6 Бар			
435	4,3 кг	20 л	поршневой	1,3 л	80 см ³	до 6 Бар	590 мм	410 мм	230 мм
475	4,6 кг	15 л	мембранный	1,3 л	80 см ³	до 4 Бар	530 мм	350 мм	210 мм
473D	3,9 кг	12 л	мембранный	1,3 л	80 см ³	до 4 Бар			
485	4,6 кг	20 л	мембранный	1,3 л	80 см ³	до 4 Бар	590 мм	410 мм	230 мм

Размер ячеек фильтра бака: 1,5 мм. Размер ячеек фильтра распылительной трубки: 0,8 мм.

Мы поздравляем Вас с удачным выбором – приобретением опрыскивателя, произведенного компанией SOLO.

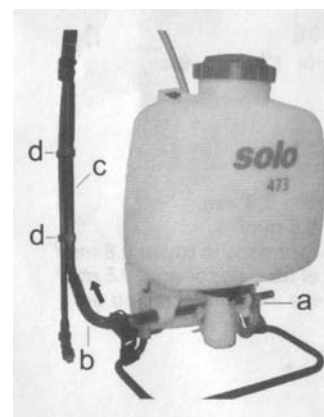
Мы надеемся, что Вы будете довольны этим современным аппаратом для защиты растений. Применение современных материалов и высокие технологии, характерные для техники SOLO, гарантируют их продолжительную эксплуатацию у миллионов пользователей по всему миру.

2. Общая информация

Опрыскиватели СОЛО предназначены для защиты растений с помощью химикатов в сельском хозяйстве, садоводстве, виноградарстве и лесничестве. Использование веществ, не относящихся к группе сертифицированных средств защиты растений, возможно только в том случае, если полностью исключено любое их вредное воздействие на людей, животных, окружающую среду. Пользователь должен внимательно изучить и выполнять указания производителя химикатов. Какие-либо модификации опрыскивателя, не предусмотренные производителем, автоматически снимают гарантийную ответственность с производителя в случае возникновения поломок по этой причине.

3. Комплект поставки

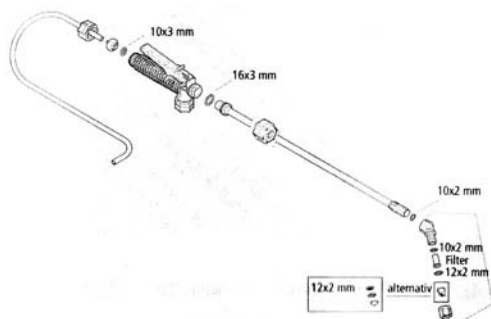
- 1 шт. - Опрыскиватель (с шлангом подачи и ручкой управления)
- 1 шт. - Рычаг насоса
- 1 шт. – Распылительная трубка (в сборе)
- 1 шт. – Заглушка (кроме моделей 473P, 473D)
- 1 шт. – Крышка бака
- 1 шт. – Коническая форсунка (комплект – коническая насадка, завихряющая пластина, уплотнительное кольцо)
- 1 шт. – Инструкция по эксплуатации



4. Сборка

Опрыскиватель поставляется в варианте установки рычага насоса слева (если смотреть со стороны надписи на баке опрыскивателя). Для установки рычага насоса справа необходимо снять скобу безопасности (а) и переставить ее на противоположную сторону. При установке рычага насоса модели 473 установочная трубка (b) должна быть направлена назад и вверх (если смотреть со стороны надписи на баке опрыскивателя). После окончания работы рычаг насоса (с) можно повернуть вверх и зафиксировать распылительную трубку двумя держателями (d). Перед использованием рычаг насоса нужно перевести в рабочее положение, повернув его обратно (вниз). Распылительную трубку с помощью накидной гайки нужно прикрутить к ручке управления.

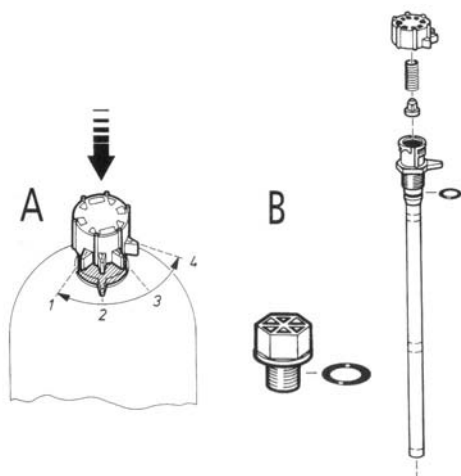
5. Выбор форсунки



Для опрыскивания деревьев, кустов и т.п. (трехплоскостная обработка) мы рекомендуем использовать коническую форсунку. Для обработки поверхностей (двухплоскостная обработка) мы рекомендуем использовать плоскостную форсунку.

- распылительную трубку соединить с помощью накидной гайки с ручным клапаном
- отрегулировать расход раствора и размер капель, установив соответствующее давление (ступенчато) в пределах 1-4 Бар
- для обработки высоких кустов или деревьев можно приобрести удлинительную трубку длиной 150 см (код заказа 4900528).

6. Регулировка давления



Удалите давление в воздушной камере, открыв ручной клапан (прижав ручку). Давление регулируется до наполнения бака раствором. Для этого нужно нажать регулятор (A) вниз и повернуть его, установив в одном из четырех положений (совместив выбранный маркированный цифрами 1, 2, 3, 4 выступ регулятора с выступом на корпусе воздушной камеры).

Опрыскиватели моделей 425, 435, 473Р позволяют увеличить давление до 6 Бар. Для этого нужно:

- стравить давление в воздушной камере, нажав ручной клапан
- снять регулятор давления и вместо него закрутить заглушку (B) с помощью ключа на 24 (код заказа заглушки 4200215).

7. Расход раствора

Подготовьте рабочий раствор согласно инструкции производителя химикатов. Готовьте раствора столько, сколько необходимо для работы.

Средний объем расхода раствора для защиты растений:

Грунтовые растения	0,3-0,5 л на 10 кв. метров
Небольшие кусты	1,0-1,5 л на 10 кв. метров
Шпалерные деревья, большие кусты	0,5-1,0 л на растение
Большие деревья	2,0 л на растение
Старые, отдельно стоящие деревья	3,0-5,0 л на растение

8. Подготовка рабочего раствора

Подготовку раствора производите в местах, удаленных от жилья и мест хранения продуктов. Раствор из порошковых химикатов готовьте в специальных емкостях, хорошо перемешивая до полного растворения. Затем заливайте в бак. Если необходимо еще раз перемешать раствор, это можно сделать распылительной трубкой.

Для приготовления раствора с жидкими химикатами сначала наполните бак приблизительно на $\frac{1}{4}$ его объема, затем добавьте жидкие химикаты, дополните водой до нужного объема. Хорошо перемешайте. При использовании растворов, содержащих органические препараты, перед заливкой обязательно профильтруйте раствор.

Внимание! Соблюдайте необходимые меры предосторожности при работе с химикатами.

9. Заправка

- При наполнении бака обязательно используйте входящий в комплект фильтр. Контролируйте весь процесс наполнения бака.
- Избегайте непосредственного контакта между водяным шлангом и баком опрыскивателя.
- Раствор не должен попасть в водопроводную сеть (из-за разрежения в баке при его наполнении).
- При заправке раствор или химикаты не должны загрязнять окружающую среду и водопроводную сеть.
- Избегайте попадания химикатов в канализацию и другие водные каналы.

10. Опрыскивание

- перемещая рычаг насоса вверх-вниз, создайте давление в воздушной камере опрыскивателя
- нажмите рычаг клапана на ручке управления, при этом раствор поступает на форсунку распыления
- при отпуске рычага клапана подача раствора прекращается
- чтобы не удерживать рычаг клапана при продолжительной работе, можно использовать фиксатор рычага клапана.

11. Указания по безопасности и уходу за опрыскивателем

- ✓ Не работайте опрыскивателем, когда в зоне поблизости находятся дети либо животные. Оператор ответственный за причинение вреда другим людям.
- ✓ Когда используете оборудование и работаете с химикатами любого типа, всегда придерживайтесь инструкций производителя по использованию химикатов. Оператор обязан соблюдать личные правила безопасности (безопасная одежда).
- ✓ После каждого использования и особенно после завершения сезона опрыскивания, чистите и мойте опрыскиватель хорошо, как бак, так и другие части, особенно те, которые соприкасались с химикатами.
- ✓ Остатки химикатов могут стать причиной коррозии и повреждения опрыскивателя.
- ✓ Очищайте и контролируйте износ деталей, таких, как насадки, фильтры, прокладки и уплотнения.
- ✓ Никогда не чистите насадки твердыми предметами.
- ✓ **Неиспользованные остатки раствора могут быть сильно разведены (примерное соотношение 1:10) и использованы на уже обработанных площадях.**
- ✓ Поврежденные запасные части следует заменить. Всегда используйте только оригинальные запасные части.
- ✓ Всегда стравливайте давление в баке перед ремонтом либо хранением опрыскивателя.
- ✓ Когда снимаете распылительную трубку с опрыскивателя, всегда держите конец трубки подальше от себя или окружающих людей.
- ✓ Для Вашей же безопасности не используйте в опрыскивателе агрессивные (едкие) жидкости, жидкости с температурой выше 40° , легковоспламеняющиеся жидкости с температурой возгорания ниже 55° .

12. Периодическое обслуживание и уход

Ранцевые опрыскиватели СОЛО практически не нуждаются в обслуживании. Если крышка бака стала тяжело закручиваться или откручиваться, смажьте резиновую прокладку, вложенную в крышку, смазкой (например, техническим вазелином).

Квалифицированный уход также включает:

- регулярную проверку бака;
- регулярный осмотр шланга опрыскивателя и соединителей;
- чистку всех фильтров и проверку на наличие повреждений;
- для лучшей защиты поршня, цилиндра и манжеты (модели 425/435 и 473P) от загрязненного раствора, можно дополнительно установить фильтр на входе воздушной камеры. Этот фильтр может чиститься сильным встряхиванием бака, когда Вы его моете.

В моделях 425/435 и 473P:

- после разборки компонентов насоса или замены манжеты, обязательно смажьте поршень и манжету водостойкой смазкой.

Если возникли какие-либо проблемы, обращайтесь в сервисный центр или к местным дилерам по продаже СОЛО.

13. Хранение

Хотя бак опрыскивателя изготовлен из стойкого к ультрафиолетовому излучению материала, мы все же рекомендуем хранить опрыскиватель в сухом, защищённом от прямого попадания солнечных лучей месте, недоступном для детей и животных.

Если в месте хранения может быть отрицательная температура, проследите, чтобы не было жидкости в баке, воздушной камере, шланге и распылительной трубке.