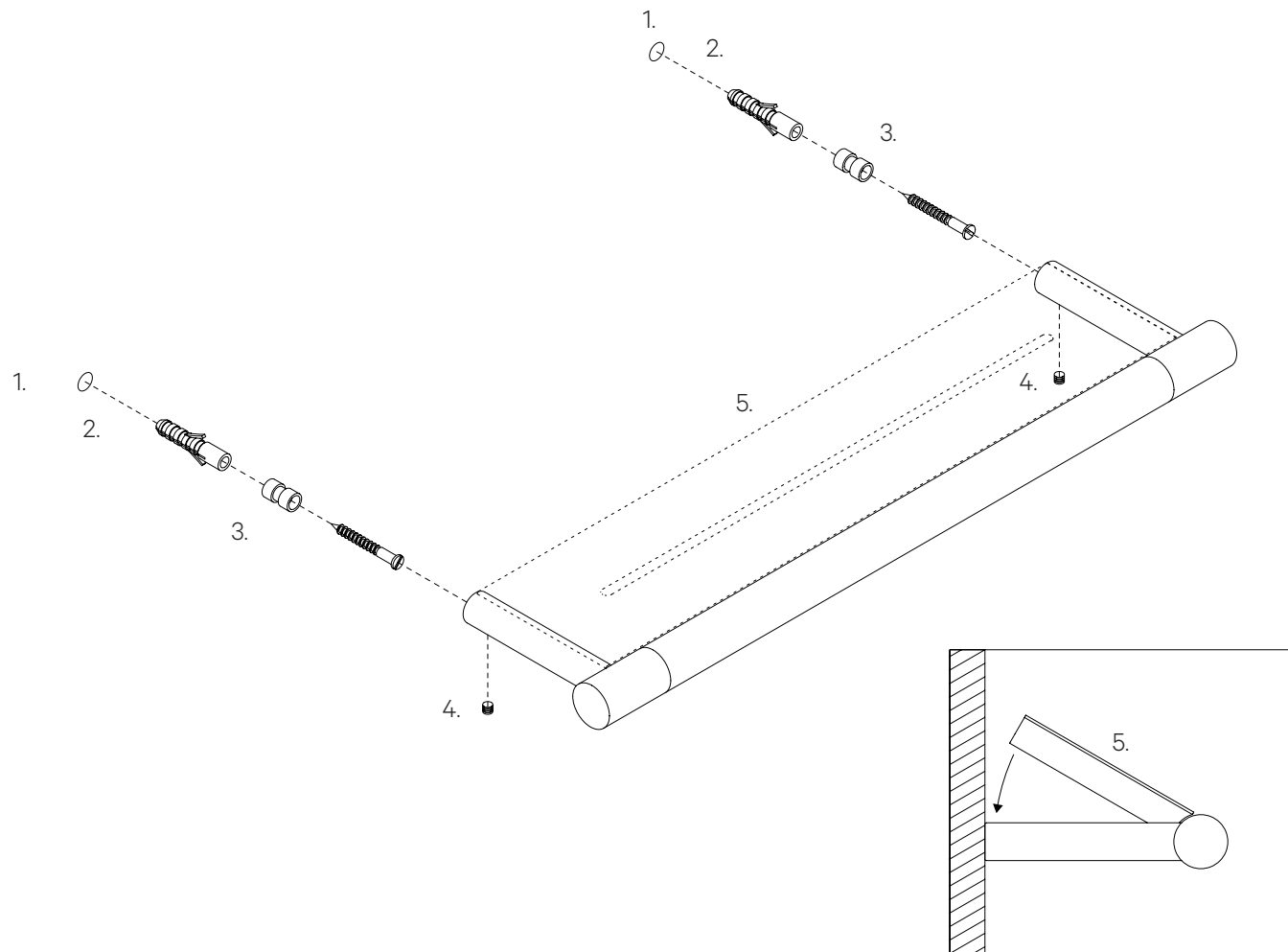


DECOR WALTHER®

Since 1973



Anleitung Wandmontage

1. Markieren Sie den Lochabstand an der Wand.
2. Bohren Sie an den Markierungen und setzen Sie die Dübel.
3. Schrauben Sie die Montagehülsen an die Wand. Beachten Sie, dass Schrauben und Dübel evtl. den baulichen Gegebenheiten angepasst werden müssen.
4. Befestigen Sie den Rahmen mit den Madenschrauben an den Montagehülsen.
5. Setzen Sie die Ablage in den Rahmen ein.

Instructions wall mounting

1. Mark the center hole distance on the wall.
2. Drill holes at the marks and place the dowels.
3. Install the mounting sleeves on the wall. Make sure to use screws and wall plugs which are appropriate for the given circumstances.
4. Mount the frame on the mounting sleeves with the Allen screws.
5. Insert the tray into the frame.

Instructions de montage mural

1. Marquer la distance de forage sur le mur.
2. Forer les marquages et placer les chevilles.
3. Fixer les Douilles de montage par les vis. Utilisez des vis et des chevilles appropriées.
4. Fixer le support sur les douilles de montage par les vis Allen.
5. Insérer la tablette dans le cadre.

Istruzioni di montaggio a parete

1. Marcare la distanza dei fori sulla parete.
2. Forare le marcature e inserire i tasselli.
3. Fissare i perni di montaggio con le viti alla parete. Utilizzare viti e tasselli appropriati.
4. Fissare la stanga sui perni di montaggio con le viti a brugola.
5. Inserire il piano nel supporto a parete.



BAR DUSCHABLAGE

MONTAGE MOUNTING MONTAGE MONTAGGIO



DECOR WALTHER EINRICHTUNGS GMBH
BETTINASTRASSE 72 D-63067 OFFENBACH AM MAIN
INFO@DECOR-WALTHER.DE WWW.DECOR-WALTHER.DE

20.12.2022 / FG

Alle Angaben ohne Gewähr. Maß- und Modelländerungen vorbehalten.
All informations without engagement. Measurement and changes conditionally.
Toutes les données sans garantie. Les dimensions et les modèles peuvent être modifiés sans préavis.
Tutti i dati senza garanzia. Le dimensioni e i modelli sono soggetti a modifiche senza preavviso.