

Marchio / Brand KOS

Classe / Class K-OUT

## QUADRAT POOL

**9S5AWGRS-T**

Minipool Quadrat full optional, incasso. Riscaldamento a scambiatore. / Quadrat minipool, full optional and built-in version. With heat-exchange system.



Vasca incasso, con bordo sfioratore realizzata in vetroresina/gelcoat speciale, anti osmosi. Telaio di supporto in acciaio zincato poggiato su 8 piedini regolabili. Ugelli in acciaio inox.

Riscaldamento a scambiatore di calore acqua/acqua.

Equipaggiamenti di serie: N° 1 seduta blower con 15 ugelli / N° 4 postazioni idromassaggio dorsali / N° 1 idromassaggio lineare "gamba" / N° 1 circuito di ricircolo acqua con filtro a cartuccia / N° 2 faretti a led RGB.

Con telecomando.

Colore warm grey.

Dimensioni: 2100 mm x 2100 mm x h. 670 mm parte incasso.

Built-in tub with skimming lip, built with a special fiberglass/gelcoat anti-osmosis. Steel support frame resting on 8 adjustable feet. Inox nozzles.

Water heating by heat-exchange system.

Standard equipment: N° 1 blower position with 15 jets / N° 4 dorsal whirlpool systems / N° 1 leg linear whirlpool system / N° 1 water circulation circuit with cartridge filter / N° 2 RGB LED spot lamps.

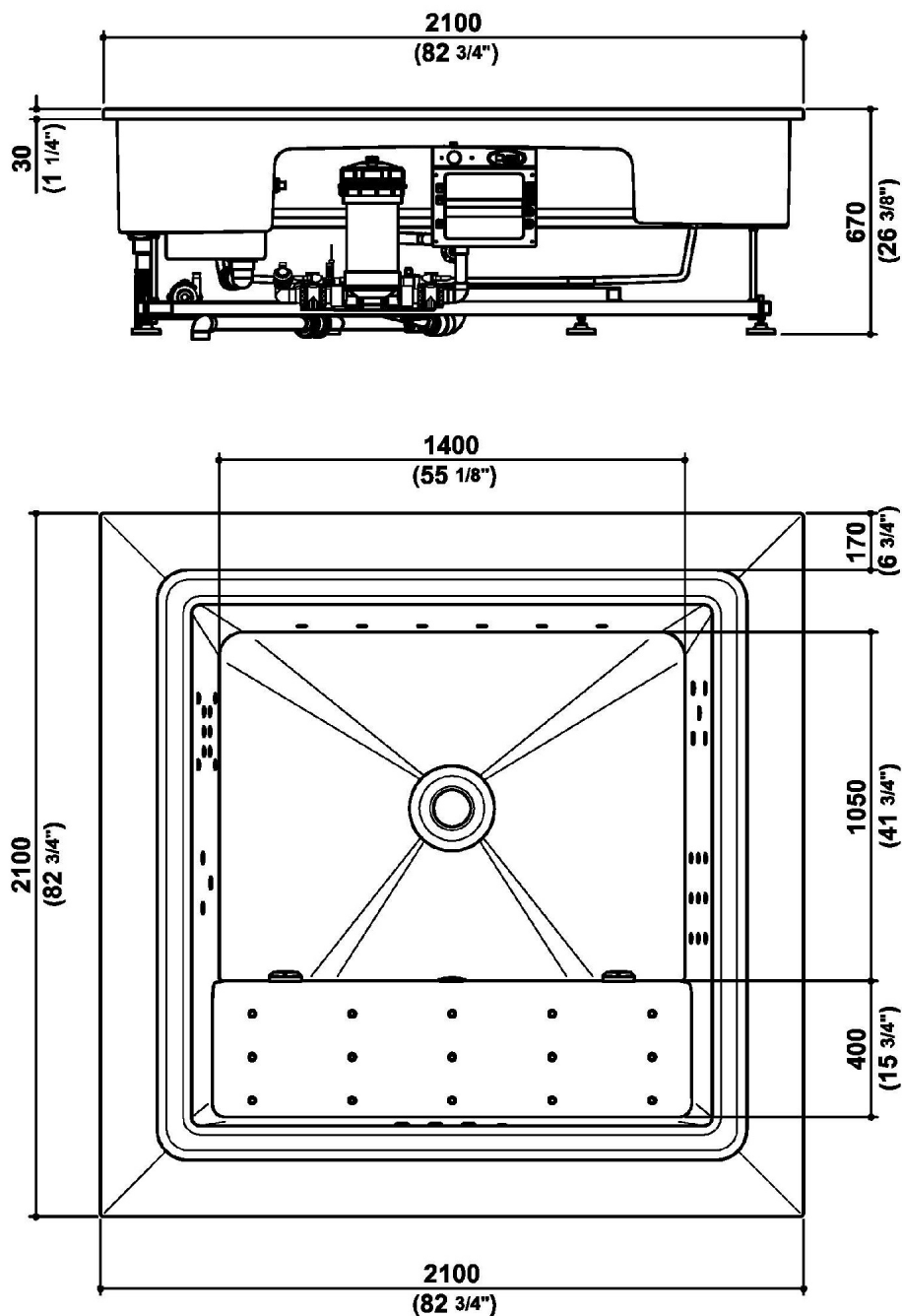
With remote controller.

Warm grey color.

Dimensions: 2100 mm x 2100 mm x h. built-in part 670 mm.

## QUADRAT POOL

9S5AWGRS-T Disegno Complessivo / Overall Drawing



**QUADRAT POOL****9S5AWGRS-T**

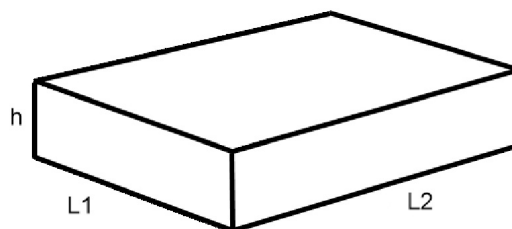
Dati operativi / Specifications		
Dimensioni / Dimensions	2110 x 2110 x h. 600 mm	83 5/64 x 83 5/64 x 23 5/8 inc
Marcatura CE / CE Marking	Si	
Peso netto / Net weight	300.00 kg	661.76 lb
Peso operativo / Working weight	1580.00 kg	3483.90 lb
Capacità / Capacity	1062.00 l	291.03 gal

Caratteristiche elettriche / Electrical characteristics	
Tensione / Voltage	230-400 V
Frequenza / Frequency	50/60 Hz
Potenza Blower / Blower power	1.05 Kw
Potenza Idrocolore / Idrocolore power	4.00 W

Caratteristiche Specifiche / Specific characteristics	
Potenza Milk / Milk power	N.A.
Potenza riscaldatore / Heater power	0.00 Kw
Potenza scambiatore / Exchanger power	7.00 Kw
Potenza pompa ricircolo / Recirculation pump power	115.00 W
Potenza Idromassaggio / Hydro power	2.50 Kw
N° di Persone max. / Number of People max.	4

**QUADRAT POOL****9S5AWGRS-T**    Pesi e Misure / Weights and Sizes

Peso ( Kg ) Weight ( lb )	350,00 ( Kg )	771,61 ( lb )
Volume ( dc3 ) - ( in3 )	4428,61 ( dc3 )	270250,17 ( in3 )
h ( mm ) - ( in )	915,00 ( mm )	36,02 ( in )
L1 ( mm ) - ( in )	2200,00 ( mm )	86,61 ( in )
L2 ( mm ) - ( in )	2200,00 ( mm )	86,61 ( in )



Marchio / Brand KOS

Classe / Class K-OUT

## QUADRAT POOL

9S5AWGRS-T Proposto con / Proposed with



RK5147: Copertura termica per Quadrat incasso /  
Thermo insulation cover for built-in Quadrat pool.