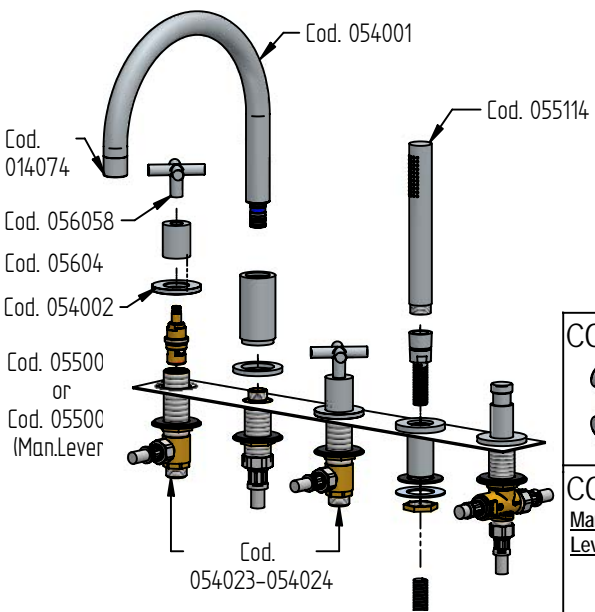




RICAMBI / SPARE PARTS

COD. 055114	COD. 054001
COD. 056041	COD. 014074
COD. 054009	COD. 054009
COD. 054012	COD. 055003
COD. 054002	COD. 054040
COD. 05500 or COD. 05500 (Man.Lever)	COD. 055004

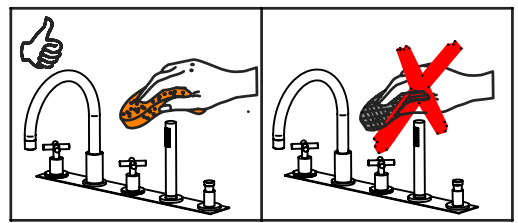
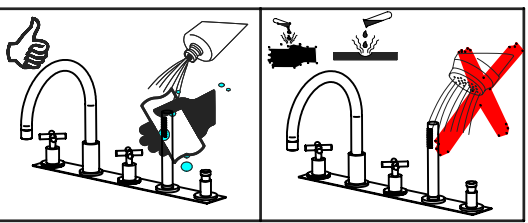


life

ISTRUZIONI DI INSTALLAZIONE / INSTALLATION INSTRUCTION

Art. 0501/2/A
Art. 0501/2/A/L

Art. 0501/20/A
Art. 0501/20/A/L



MANUTENZIONE E PULIZIA

Per una corretta manutenzione e pulizia di questo prodotto, raccomandiamo alcuni semplici accorgimenti:

- Utilizzare **detergenti neutri**, spruzzando il prodotto direttamente su un panno morbido onde evitare infiltrazioni
 - Evitare **sempre** il contatto con prodotti acidi o abrasivi
 - **Risciacquare bene** con abbondante acqua per eliminare eventuali residui ed **asciugare sempre** con un panno morbido
 - Effettuare una **pulizia periodica** al fine di prevenire le formazioni calcaree
- La BELLOSTA CARLO & C. non è RESPONSABILE di danni derivati dall'utilizzo di prodotti impropri per la pulizia.

MAINTENANCE AND CLEANING

For a proper maintenance and cleaning, we recommend the following:

- Use **neutral detergents**, avoiding to spray directly on taps to avoid residual infiltration
- **Avoid** contact with acid or abrasive products
- **Rinse** with water and **always dry** with a clean cloth to avoid residue of detergent
- Perform a **periodic cleaning** to prevent limestone deposits

BELLOSTA CARLO & C. cannot be held responsible for damages due to an improper use of detergents

MADE IN ITALY

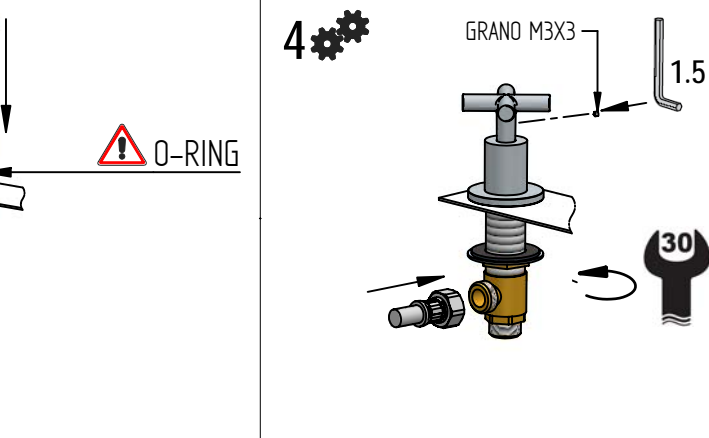
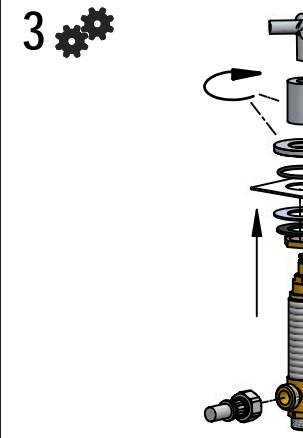
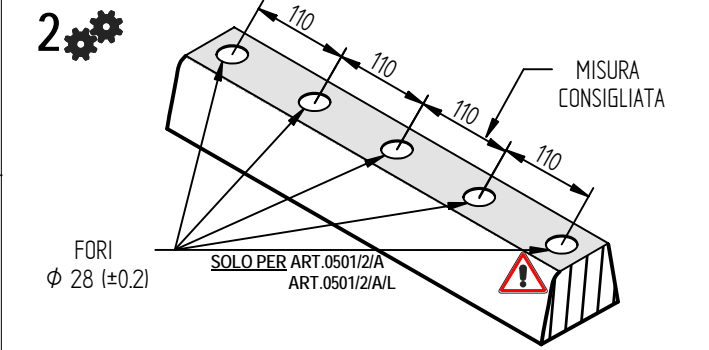
DESIGN EQB

MADE IN ITALY

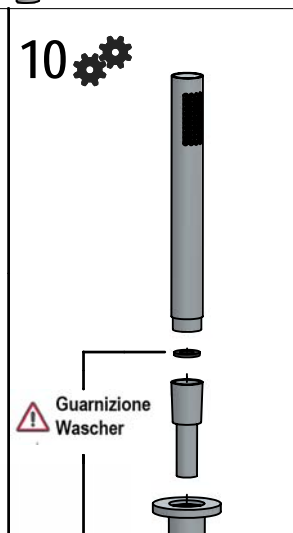
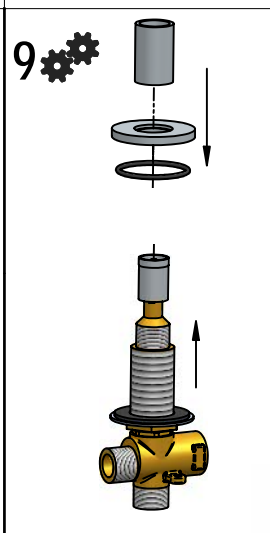
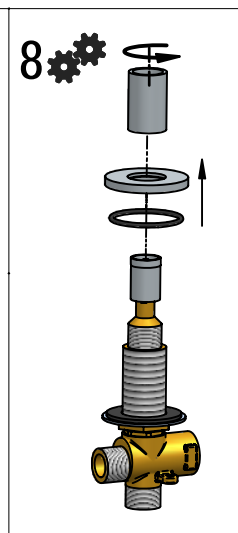
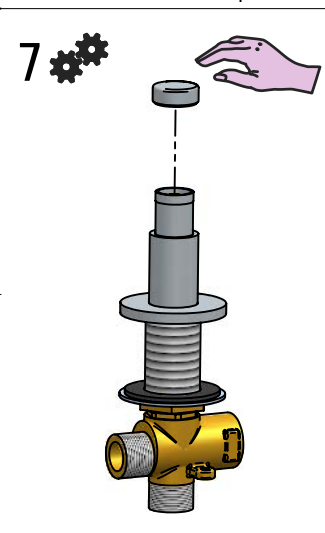
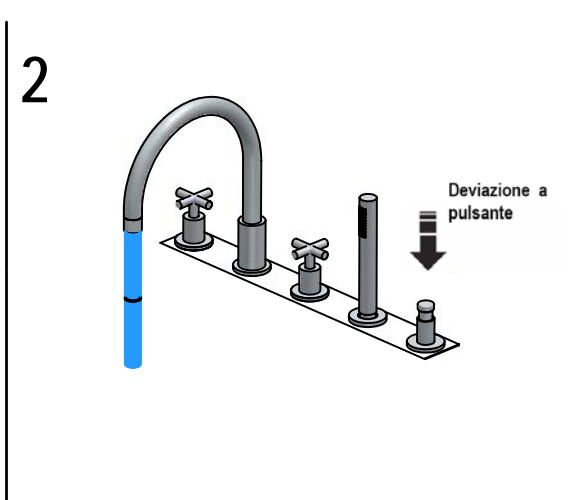
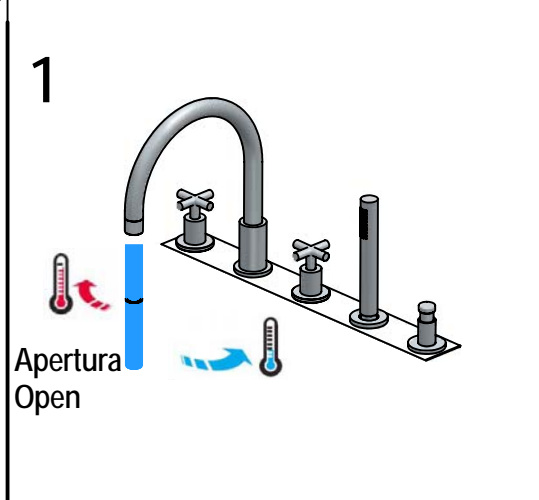
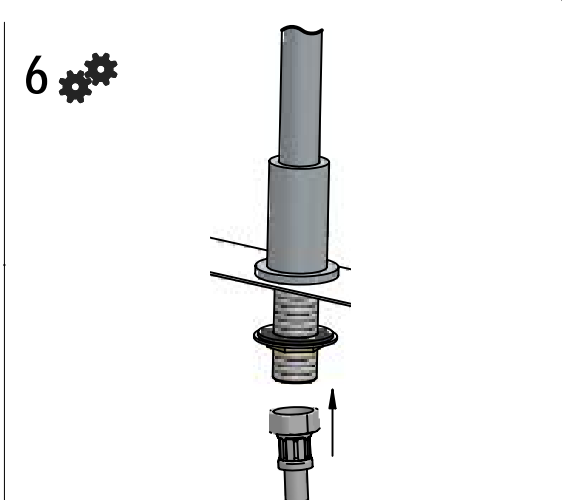
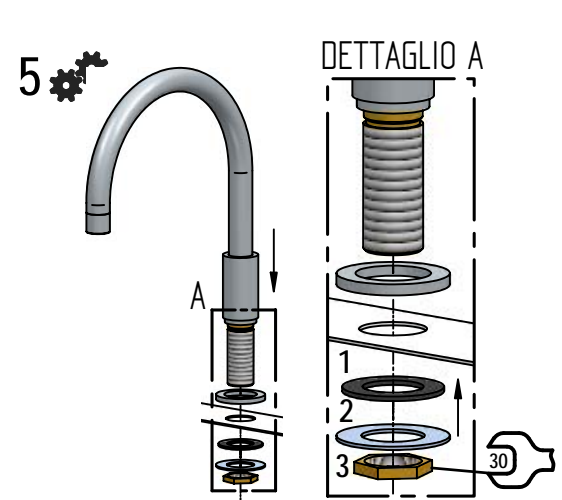
This product has been entirely manufactured in Italy, by top quality raw materials.



> ufficio tecnico BELLOSTA. B.I. 06/06 ISO 9001-2000 SCQ



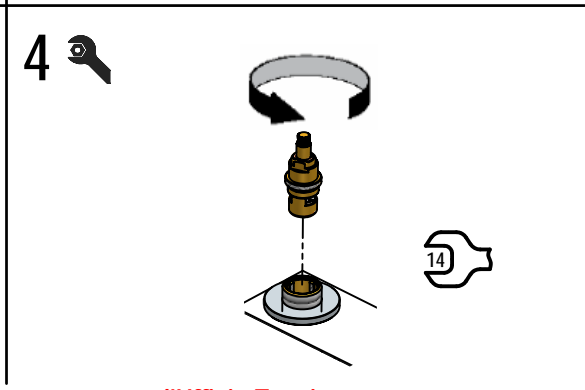
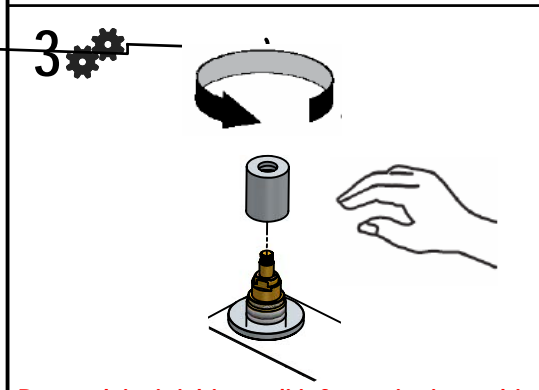
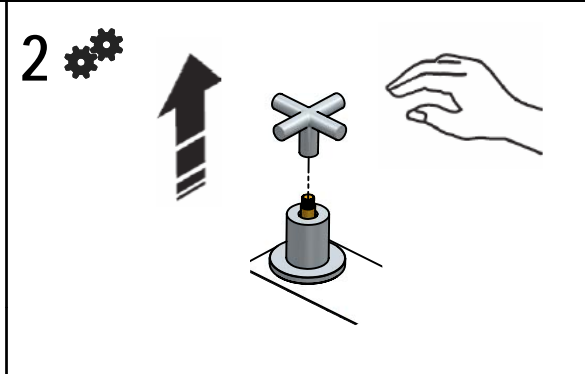
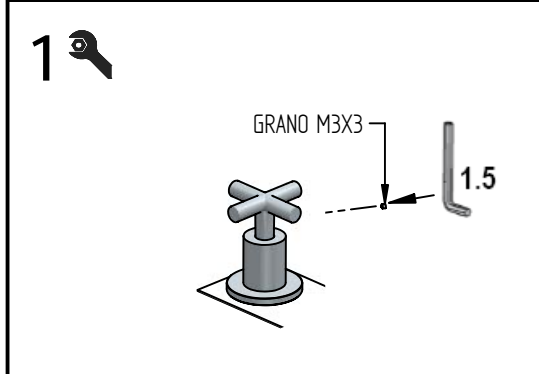
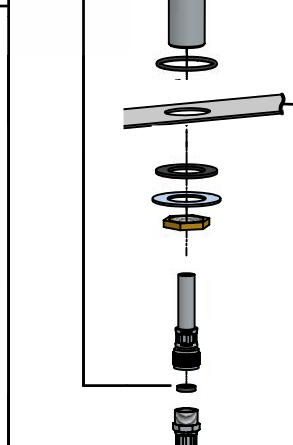
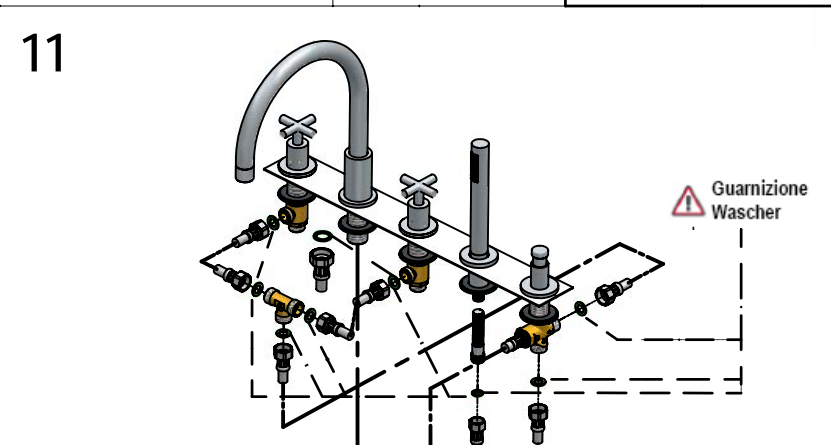
A



⚠ SOSTITUZIONE CARTUCCIA / CARTRIDGE REPLACEMENT

Prima di iniziare le operazioni di sostituzione della cartuccia assicurarsi che l'acqua dell'impianto principale sia chiusa e che la cartuccia sia svuotata da residui di acqua.

Before starting replacement of cartridge, ensure that water system has been turned off and empty remaining water.



ATTENZIONE!
Compensare le differenze di pressione tra i collegamenti di acqua calda e fredda.

ATTENTION!
Compensate for pressure between hot and cold water.

B Per qualsiasi richiesta di informazioni, preghiamo contattare l'Ufficio Tecnico presso:
info@bellostarubinetterie.com

For any technical inquiries, please contact the Technical Office at: info@bellostarubinetterie.com