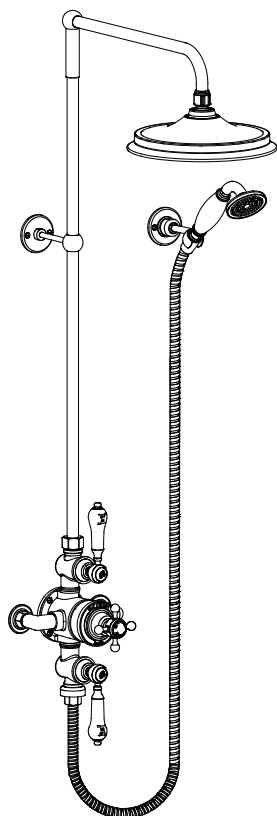


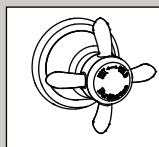
## Avon mitigeur thermostatique apparent pour douche, deux sorties, avec un bras de douche orientable, douche à main et support avec flexible

- **AF3S**

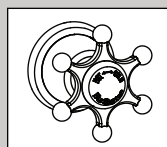


### Options:

Burlington propose des poignées de deux styles différents au choix. Si vous utilisez ces poignées supplémentaires, vous devrez utiliser les plaques décoratives des poignées d'origine.



Anglesey

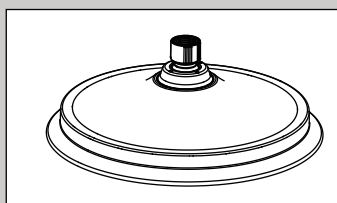


Birkenhead

**N'EST PAS INCLUS DANS LA BOITE**

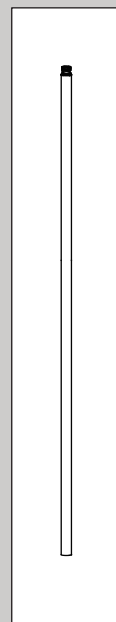
### Options:

Collection Burlington propose trois différentes tailles de rose de douche au choix.



**NE SONT PAS INCLUSES DANS LA BOITE**

### Canne rallongée:



**N'EST PAS INCLUSE DANS LA BOITE**

### Important

- Nous recommandons de faire appel à un installateur qualifié pour l'installation de ce produit. Tel qu'un plombier en possession d'un certificat équivalent à NVQ (Qualification professionnelle nationale) ou bien SNVQ (Qualification professionnelle nationale écossaise) - niveau 3.
- Veuillez vérifier ce produit immédiatement après réception afin de vous assurer qu'il n'ait pas été endommagé et soit au complet. Avant l'installation, veuillez vous assurer que vous ayez reçu le bon modèle et que toutes les pièces nécessaires pour installation et utilisation soient fournies.
- Ce produit est un mitigeur et nécessite donc l'approvisionnement équilibré en eau, au cas échéant nous recommandons d'installer un réducteur de pression.
- Veuillez rincer la tuyauterie afin de vous assurer qu'il n'y ait pas de particules métalliques, soudure ou d'autres impuretés qui puissent rentrer dans le mitigeur.
- Fermez l'alimentation en eau avant de commencer l'installation. Ceci doit être effectué au niveau des robinets d'arrêt en amont de la douche ou bien au niveau du robinet d'arrêt général.
- Lisez ces instructions de montage attentivement et conservez les pour référence future.

### Conditions d'utilisation du mitigeur thermostatique

Le mitigeur thermostatique était conçu conformément aux standards actuels au Royaume-Uni applicables à ce type de produit (standards TMV et WRC). Ce mitigeur a été testé conformément à BS EN 1111.

Le mitigeur fonctionnera sous pression basse mais il est recommandé que l'approvisionnement en eau froide se trouve à une distance d'au moins 2 mètres du mitigeur thermostatique.

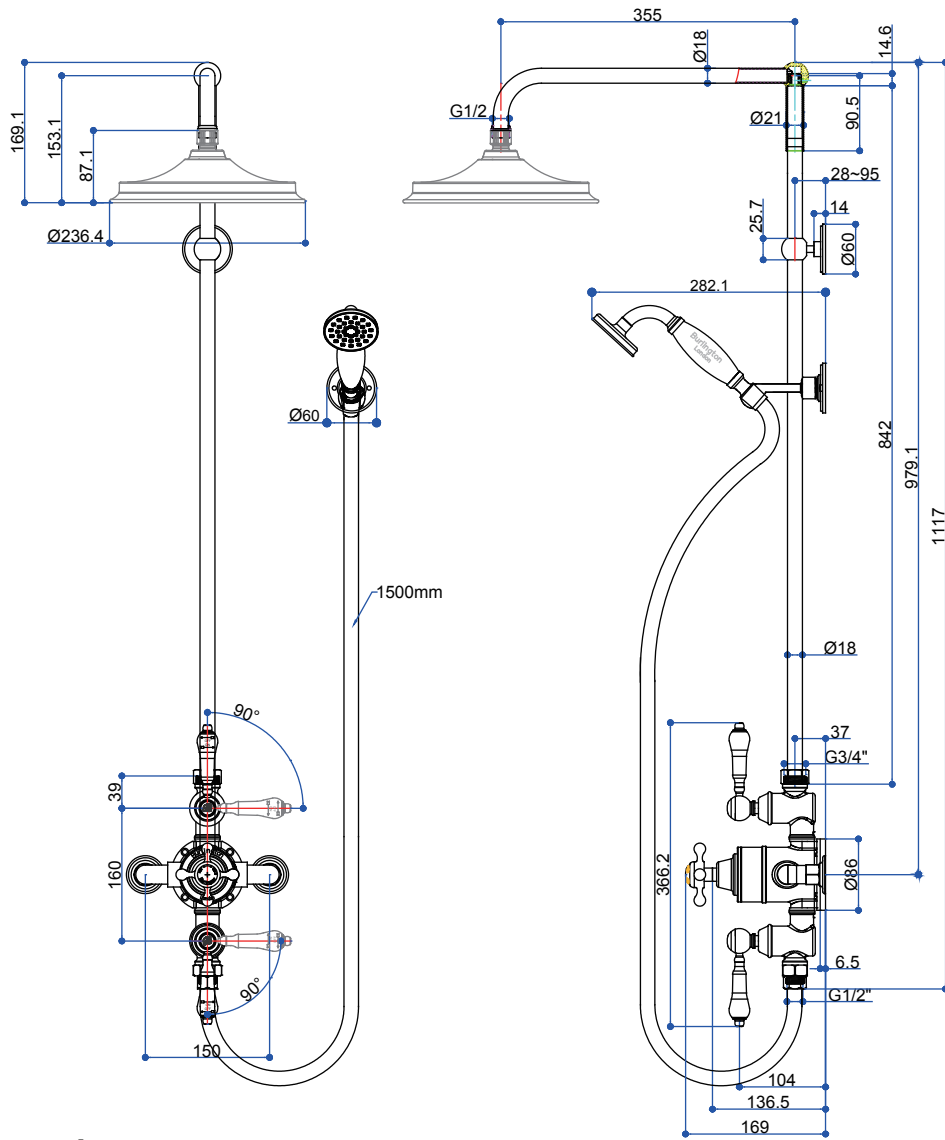
- Le mitigeur thermostatique est adapté à l'utilisation avec toutes les installations jusqu'à la pression opérationnelle maximale de 5.0 bar (au-delà de cette pression nous recommandons d'installer un réducteur de pression).
- Le mitigeur est fourni avec deux sorties qui sont contrôlées par deux cartouches de régulation de débit. Elles sont généralement utilisées pour alimenter la douche de tête ou bien le set de douche.
- Pour un entretien plus facile, nous recommandons d'installer des tuyaux d'alimentation en eau chaude et froide indépendants et flexibles.
- Si vous installez une pompe, elle doit toujours être installée avant le mitigeur.

La liste ci-dessous indique les limitations recommandées pour un fonctionnement correct :

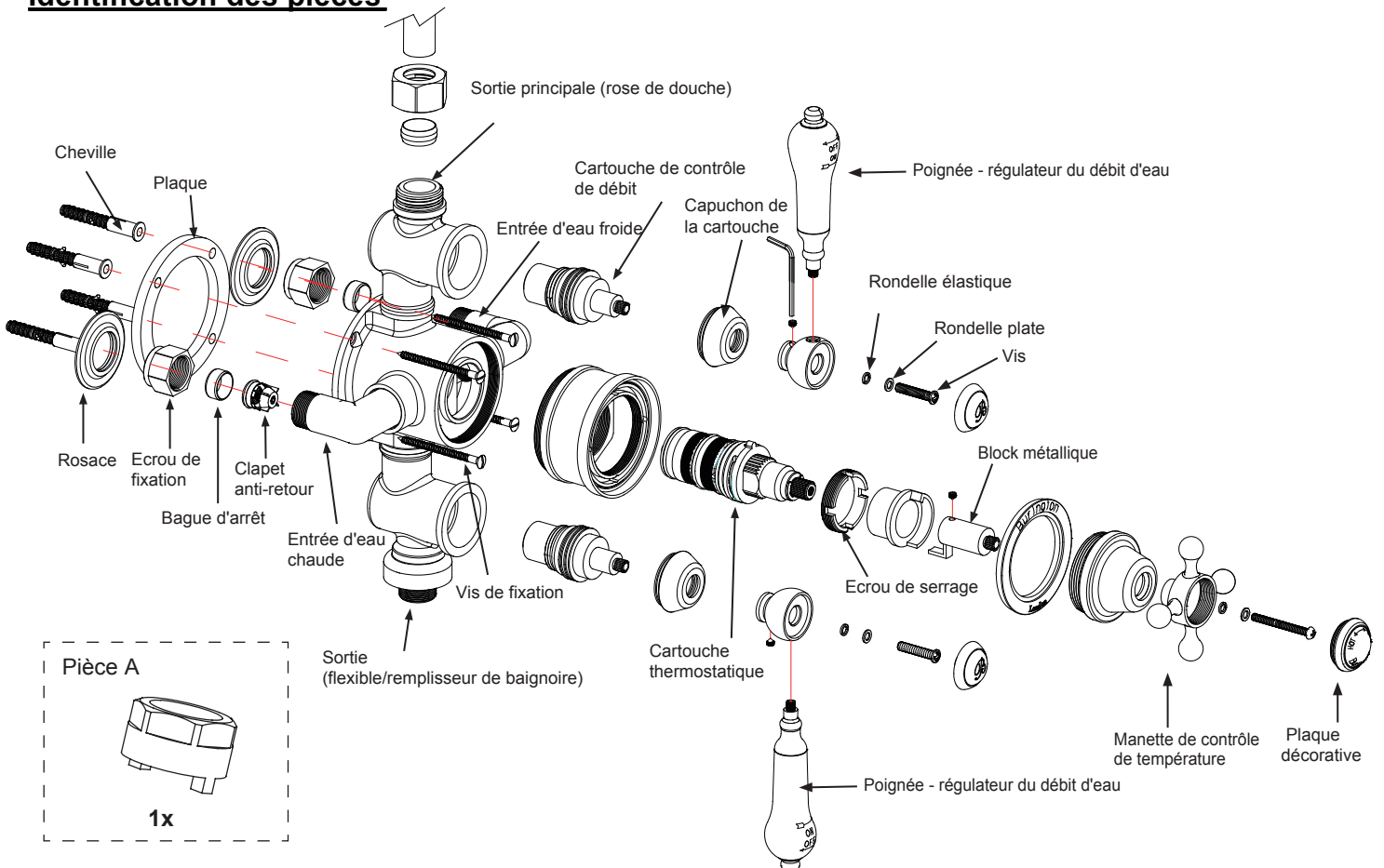
	Pression basse
Pression statique maximale - bar	10
Ecoulement sous pression, eau chaude et froide - bar	0.2 to 5
Température d'eau chaude - °C	55 to 65
Température d'eau froide - °C	égale ou inférieure à 25°C

L'association britannique des brûlures recommande la température entre 37 et 37,5°C pour baigner les enfants. Dans les lieux régulés par la loi de 2000 sur les normes de protection la température maximale à la sortie est de 43°C.

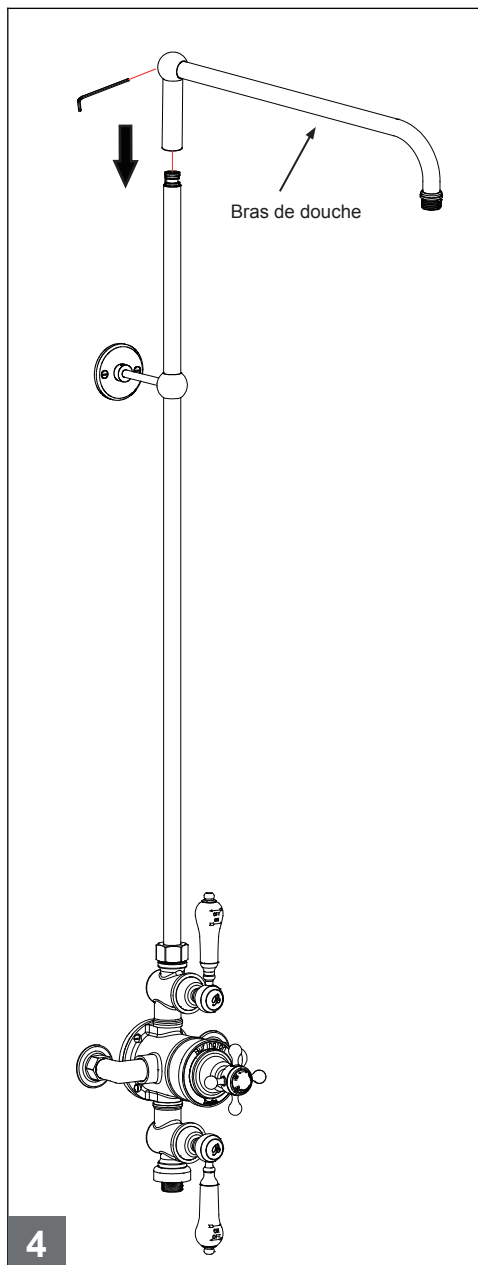
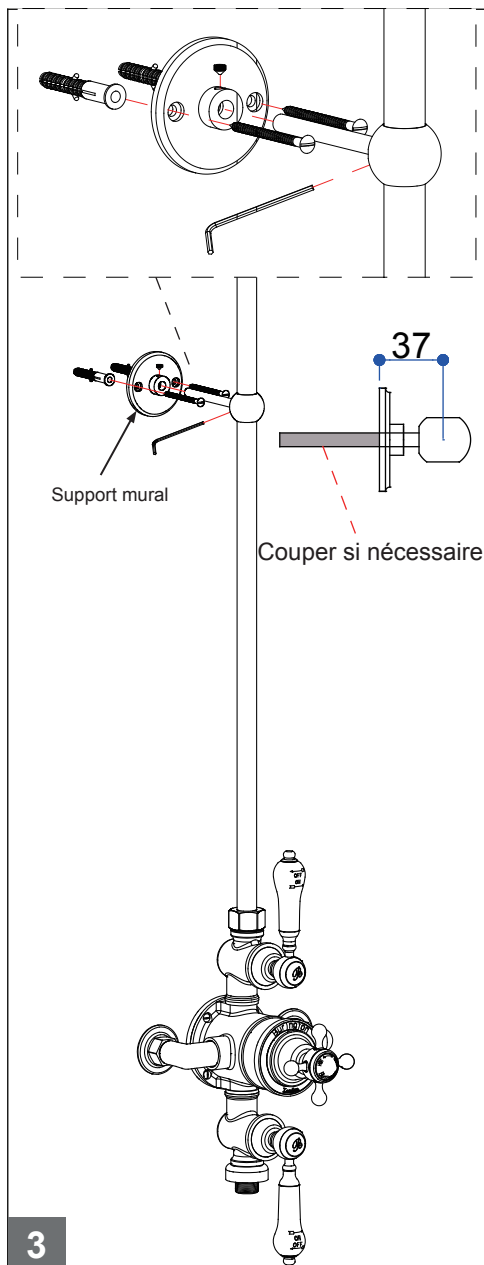
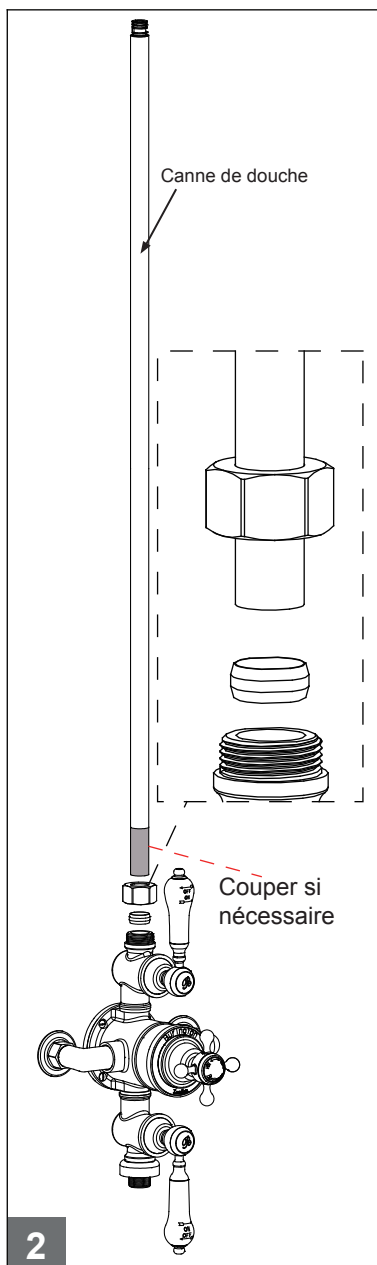
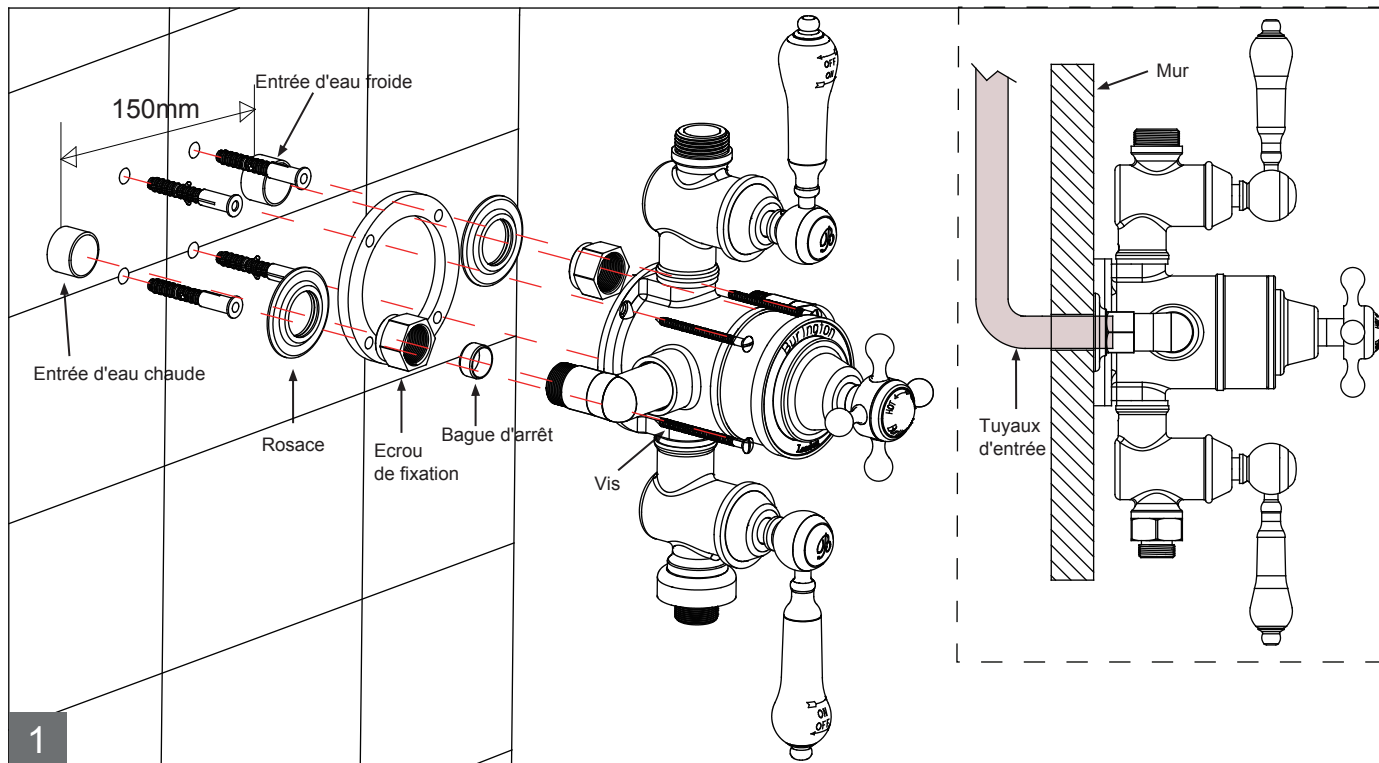
## Dimensions

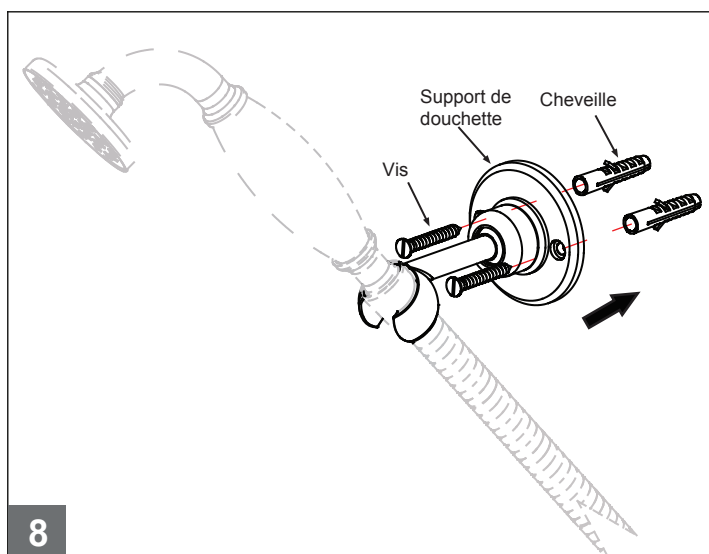
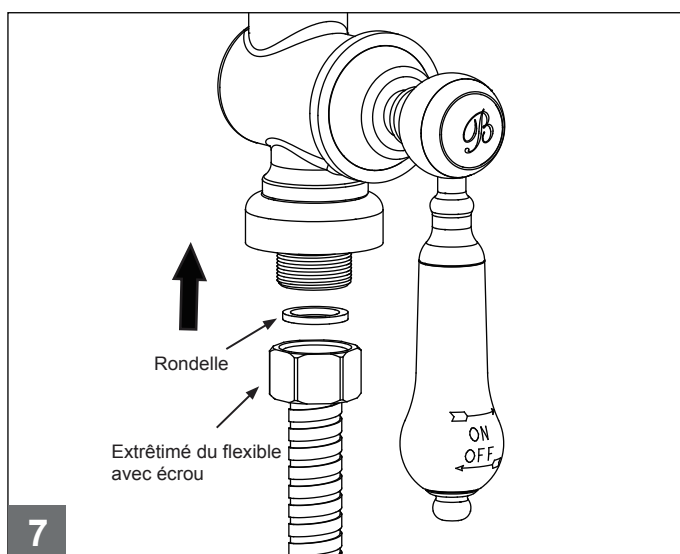
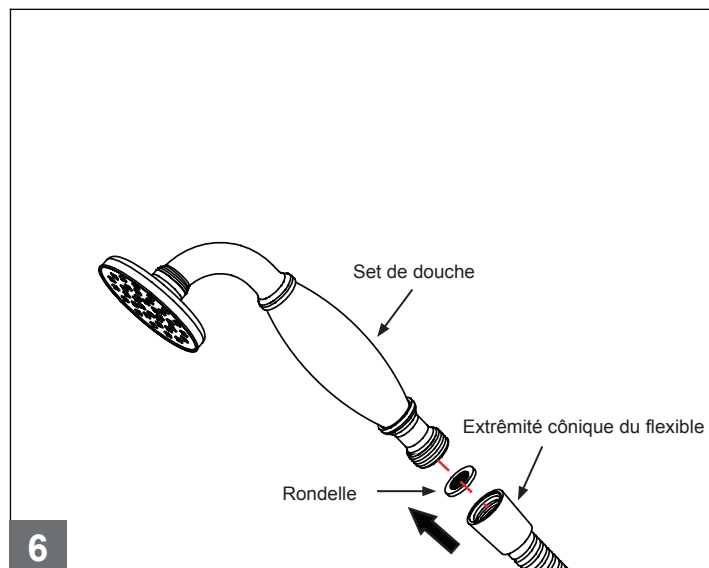
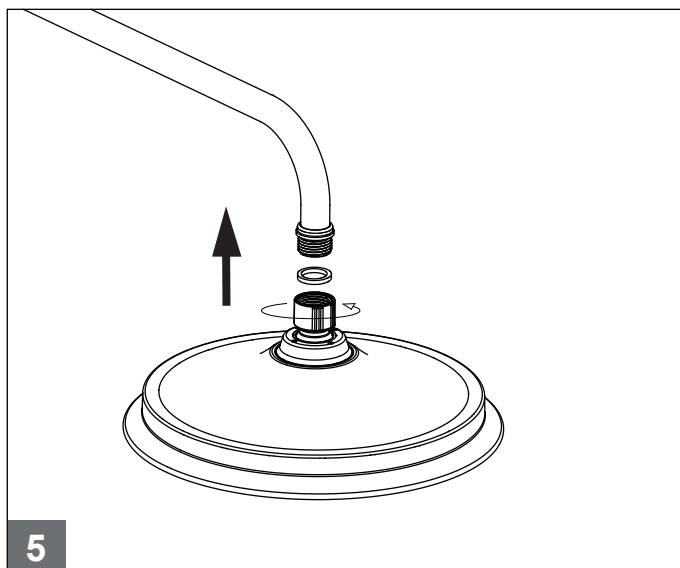


## Identification des pièces



# Installation





Le mitigeur doit être installé conformément aux réglementations. Pour plus de détails veuillez vous référer à la dernière publication de réglementations concernant l'eau ou à votre autorité locale concernée.

Attention : Assurez-vous de l'absence des tuyaux ou câbles cachés avant de percer les trous dans le mur.

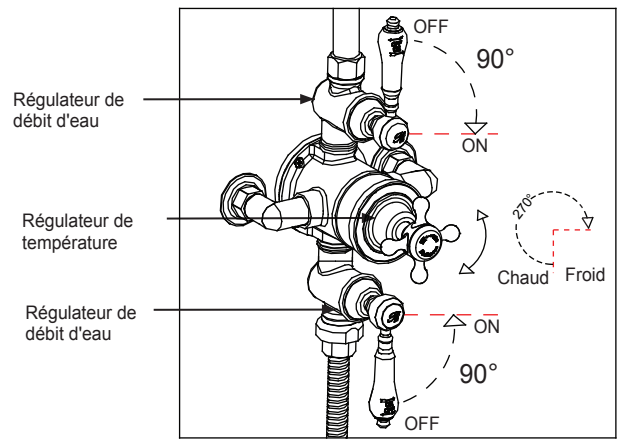
L'installation des robinets d'arrêt doit être effectuée aussi près des entrées d'eau chaude et d'eau froide dans le mitigeur qu'il est possible.

1. a: Déterminez la position d'installation finale et la hauteur d'installation comme montré sur le dessin à la page 2.
- b: Préparez les conduites d'eau (l'eau chaude à gauche et l'eau froide à droite) à la hauteur identifiée et l'entraxe de 150mm.  
Les bouts des tuyaux doivent dépasser la surface du mur de 20-25mm.
- c: Placez le mitigeur contre le mur, marquez la position des quatre trous de fixation en vous référant à la plaque.
- d: Percez 4 trous de 8mm de diamètre et de 45mm de profondeur dans le mur - insérez les vis et les chevilles.
- e: Placez le mitigeur sur les deux tuyaux. Placez les rosaces contre le mur, raccordez les coudes aux entrées d'eau chaude et froide.
- f: Finalement fixez le mitigeur au mur en utilisant les quatre vis.
2. Monter la canne sur le mitigeur (cf fig 2).
3. Fixer sur le mur le support mural qui va tenir la canne (cf fig 3).
4. Insérez le bras de douche dans la canne (cf fig 4).
5. Montez la rose de douche sur la bras de douche (cf fig 5).
6. Raccordez la bague en forme de cône du flexible à la douchette à main (cf fig 6).
7. Raccordez l'écrou du flexible à la sortie d'en bas du mitigeur (cf fig 7).
8. Assurez-vous que le support pour douchette est en position convenable, ensuite fixez le au mur (cf fig 8).
9. Vérifiez que tout est bien serré. Si oui, testez le mitigeur. Il est prêt à l'emploi.

## Utilisation

1. Tournez la poignée du contrôle de débit pour augmenter/diminuer le débit de l'eau et pour fermer/ouvrir l'eau.
2. Tournez la poignée du contrôle de température pour augmenter/baisser la température d'eau.
3. La poignée du contrôle de température est équipée d'une butée de sécurité à 42°C afin d'éviter le risque de brûlures.

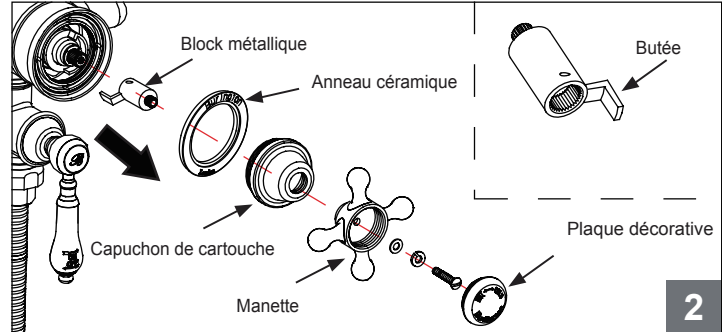
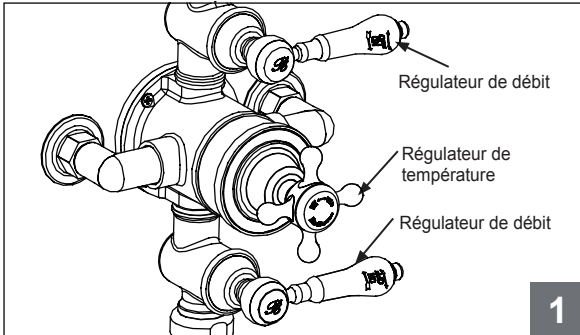
Cependant, si pour une raison quelconque ce réglage est retiré, il est important de suivre la procédure "Réglage de température" pour la réinitialisation.



## Réglage de température

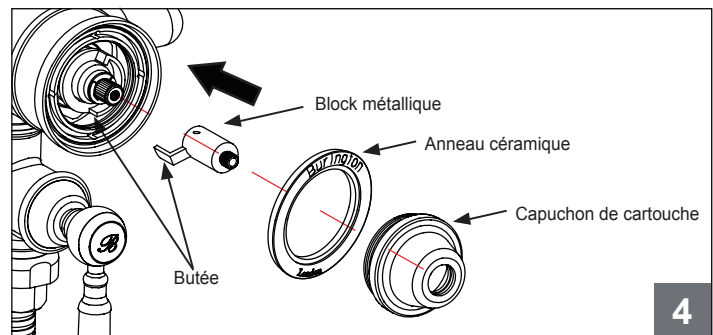
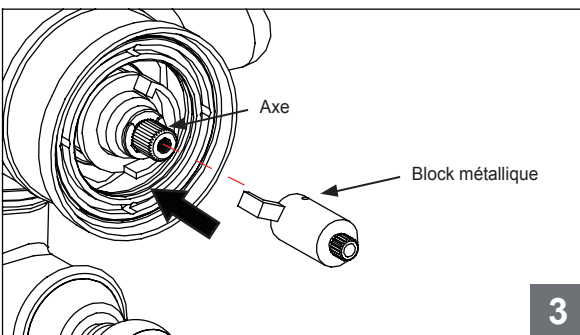
La température sur ce produit est pré-réglée en usine et il ne devrait pas être nécessaire d'effectuer quelconque ajustements.

Cependant, si pour quelque raison qu'il soit, les poignées ou la cartouche sont retirées, il est important de suivre la procédure ci-dessous :



- A) Tournez la poignée de débit au maximum et la poignée de contrôle de température dans le sens contraire aux aiguilles d'une montre jusqu'à la butée intérieure.
- B) Laissez l'eau couler environ 3 minutes pour lui permettre de se stabiliser, puis vérifiez la température avec un thermomètre.
- C) Poursuivez la procédure si la température n'est pas à 42°C.

- A) Fermer l'eau.
- B) Dévissez la plaque décorative de la poignée de contrôle de température.
- C) Dévissez et retirez la poignée.
- D) Dévissez et retirez le capuchon de la cartouche.
- E) Retirez le bloc métallique avec la butée dans sa partie inférieure.



- A) Remettez temporairement le bloc métallique jusqu'à ce qu'il soit maintenu sur les cannelures de la tige.
- B) Ouvrez l'eau.
- C) Tourner lentement le bloc métallique dans la direction demandée jusqu'à ce que la température souhaitée est atteinte.
- D) Retirez le bloc métallique une fois la manipulation terminée.

- A) Sans tourner la tige de température, remplacez le bloc métallique de manière à ce que la butée sur cette pièce soit dirigée vers le haut et bloquée par le bloc en plastique lors d'un mouvement vers la droite.
- B) Remettez et serrez le capuchon de la cartouche et le vis. Remettez et resserrez la plaque décorative.

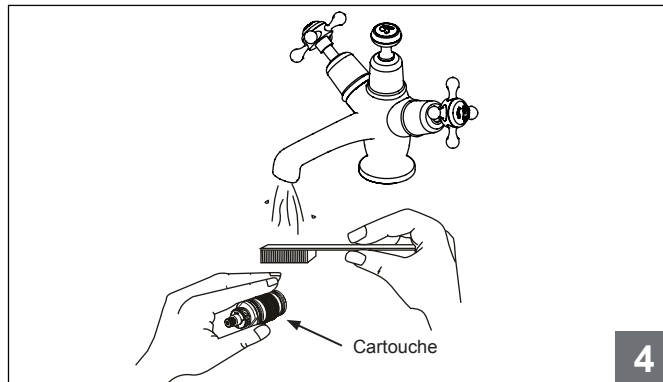
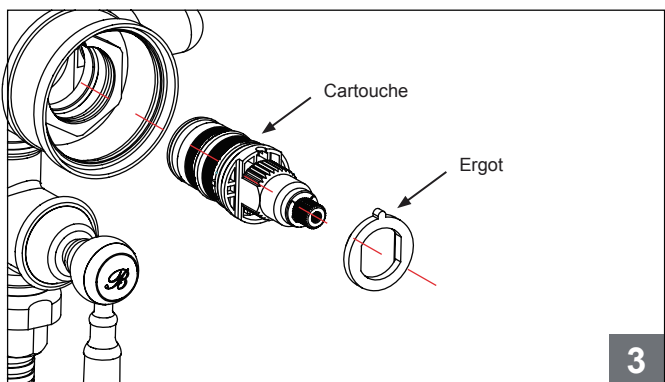
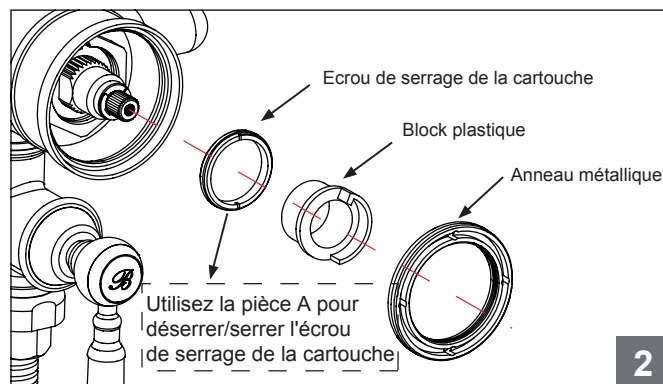
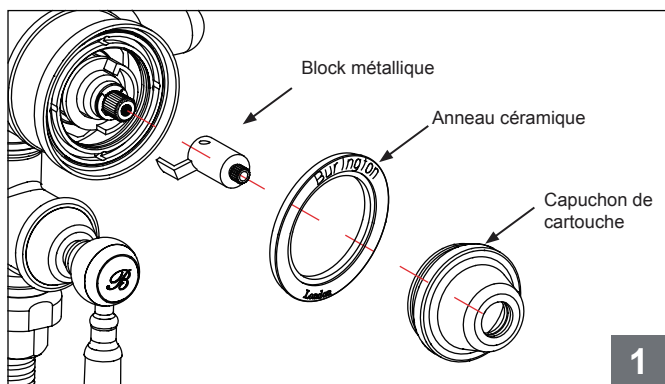
## Entretien (cartouche thermostatique)

\* Après une utilisation prolongée du mitigeur thermostatique, des saletés peuvent provenir de la tuyauterie et s'encruster autour de la cartouche, ce qui va affecter le débit et la sensibilité de l'ajustement automatique de température. Veuillez retirer la cartouche thermostatique et nettoyer son filtre.

\* Afin d'éviter tout dommage, veuillez retirer toutes les parties en chrome avant l'entretien.

- A) Retirez le capuchon de la cartouche, l'anneau céramique et le bloc métallique (voir fig. 1)
- B) Retirez l'anneau métallique, le bloc en plastique et l'écrou de serrage (voir fig. 2)
- C) Retirez la cartouche ainsi que l'anneau avec érgot (voir fig. 3)
- D) Lavez la cartouche sous l'eau claire courante, séchez-la et graissez légèrement les joints (utilisez uniquement la graisse à base de silicone) (voir fig. 4).
- E) Remettez la cartouche et assurez-vous qu'elle soit en position initiale.

\* Type de la cartouche : "SP32" est le numéro de la pièce détachée de la cartouche thermostatique.



## **Mise en exploitation et test annuel**

L'installation du mitigeur thermostatique doit être conforme aux réglementations équivalentes à celles du 1999 relatives à l'alimentation en eau (GB). Le mitigeur approuvé par TMV2 doit être testé une fois par an afin de s'assurer que la température maximale initialement pré-réglée n'ait pas varié.

1. Préparez un thermomètre étalonné.
  2. Ajustez la température d'eau à son maximum.
  3. Laissez couler l'eau 5 secondes afin que la température se stabilise, mesurez la température de l'eau à la sortie du mitigeur.
- La température de l'eau mitigée à la sortie du mitigeur ne doit jamais excéder 42°C pour les douches.
  - La température de l'eau mitigée à la sortie du mitigeur ne doit jamais excéder 46°C pour un mitigeur de baignoire.

Attention : 46°C est la température maximale de l'eau provenant d'un mitigeur de baignoire. La température maximale tient compte des tolérances de température admissibles inhérentes aux mitigeurs thermostatiques ainsi que des pertes de température dans les baignoires en métal. Ceci n'est pas une bonne température pour la baignade des enfants et adultes.

L'association des brûlures britannique recommande une température entre 37 et 37.5°C pour une baignade confortable des enfants. Dans les locaux qui sont soumis à la loi 2000 sur les normes de protection, la température mitigée maximale est de 43°C.

Si la température excède celle qui est réglementée, un ajustement de la température est nécessaire suivant la rubrique "Réglage de température".

1. Retirez la poignée de contrôle de température ainsi que la butée.
2. Ajustez la tige de la cartouche thermostatique jusqu'à ce que la température maximale souhaitée est atteinte.
3. Remplacez la butée et la poignée en place et testez. Si la plage de température est satisfaisante, le réglage est terminé.

## **Dépannage**

1. La température d'eau à la sortie ne correspond pas à la température indiquée  
Cause : Température n'a pas été ajustée en fonction de l'installation sanitaire du logement.  
Solution : Ajustez le thermostat en vous référant à la rubrique "Réglage de température"  
Cause : La température de l'eau chaude est trop basse.  
Solution : Ajustez le chauffe-eau, augmentez la température de l'eau chaude jusqu'à 65°C.
2. Croisement de flux - l'eau froide est forcée dans le tuyau de l'eau chaude, et à l'envers, lorsque le mitigeur est fermé  
Cause : Vérifiez que les clapets anti-retour ne soient pas sales ou qu'il n'y ait pas de fuites  
Solution : Nettoyez les clapets anti-retour ou remplacez les si nécessaire
3. Débit très bas ou bien pas de débit du tout  
Cause : La pression fournie n'est pas suffisante  
Solution : Vérifiez les flux de l'eau chaude et froide. Si une pompe a été installée, veuillez vérifier si elle fonctionne.  
(le mitigeur ne fonctionnera pas si l'alimentation en eau chaude ou en eau froide échoue)
4. L'eau n'est pas assez chaude après l'installation du mitigeur  
Cause : Réglage de température maximale incorrect  
Solution : Ajustez la température maximale en vous référant à la rubrique "Réglage de température"

## **Nettoyage**

Nous ne recommandons pas d'utiliser les nettoyeurs ménagers pour nettoyer ce produit. Les nettoyeurs changent de substance ou de formule trop souvent. Le produit doit toujours être nettoyé avec uniquement de l'eau savonnée et séché avec un torchon doux.