

FICHA TÉCNICA

Fecha revisión: 02/06/20



SERIE: **IN COOL**

PRODUCTO: **Dummy Monomando horizontal 2/3 salidas con salida**

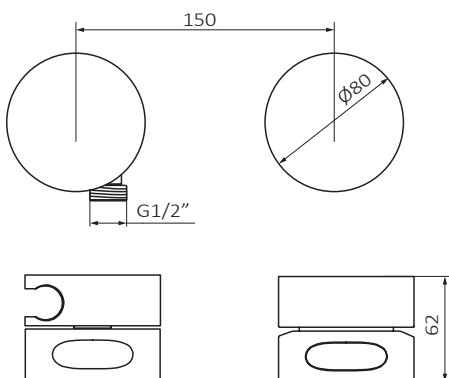
ACCESORIOS:

ACABADO: **negro**

REFERENCIA: **90 902 002**

EAN 13: **8435200270052**

PESO: **2.065 kg** ANCHO: **20 cm** LARGO: **33.5 cm** ALTO: **9 cm**



ESPECIFICACIONES TÉCNICAS:

- › Presión recomendada: **1 a 5 bar**
- › Presión máxima de utilización: **10 bar**
- › Cotas de conexión según **UNE-EN ISO 228-1**
- › Sensibilidad y acústica según norma **EN ISO 3822**

ESPECIFICACIONES DE MATERIAL:

- › Cuerpos **mecanizados en latón**
- › Recubrimiento níquel-cromo resistente al ensayo de niebla salina según **UNE-EN 248**
- › Material maneta: **latón**

RECUBRIMIENTO DE PINTURA EPOXI RESISTENTE A:

- › Niebla salina según Norma **UNE 19703** y **UNE-EN 248**
- › Test cíclico (ambientes exteriores) según norma **UNE-EN ISO 16701**
- › Dureza y espesores según norma **UNE-EN 2815**

CARACTERÍSTICAS DE USO:

- › Maneta \varnothing 80 mm
- › No incluye flexo ni mango
- › Sistema GRB soft
- ›