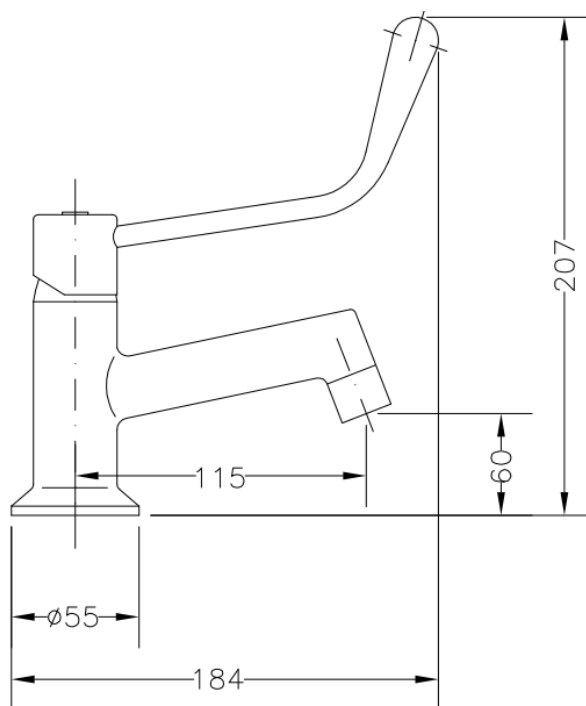


1215 04 GRIFO MEDICAL REPISA MEZCLADOR **1215 04 MEDICAL SINGLE HANDLE MIXER**



Características

- 1) Cuerpo y maneta realizados en latón según UNE-EN 1982.
- 2) Cromado según EN 248.
- 3) Cartucho cerámico silencioso Ø25 con salida libre.
- 4) Atomizador plástico antical hembra M22x1.
- 5) Suministrado con latiguillos de 35 cm (M10x1; G 3/8" y conjunto de sujeción mediante herradura metálica).
- 6) Caudal mínimo: 12 l/min (3 bar).
- 7) Temp. máxi. recomendada: 65° C.
- 8) Presión máxima uso: 10 bar.
- 9) Presión mínima uso: 0,5 bar.
- 10) Presión recomendada: 1-3 bar.

Features

- 1) Body and handle made in brass according to UNE-EN 1982.
- 2) Chrome plated according to EN 248.
- 3) Free flow noiseless Ø25 ceramic cartridge.
- 4) Anti-lime plastic female M22x1 aerator
- 5) Fitted with 35 cm long flexible connectors (M10x1; G 3/8") and metal made horseshoe fixing set.
- 6) Minimum flow rate: 12 l/min (3 bar).
- 7) Max. recommended temp.: 65° C.
- 8) Maximum pressure: 10 bar.
- 9) Minimum pressure: 0,5 bar.
- 10) Recommended pressure: 1-3 bar.