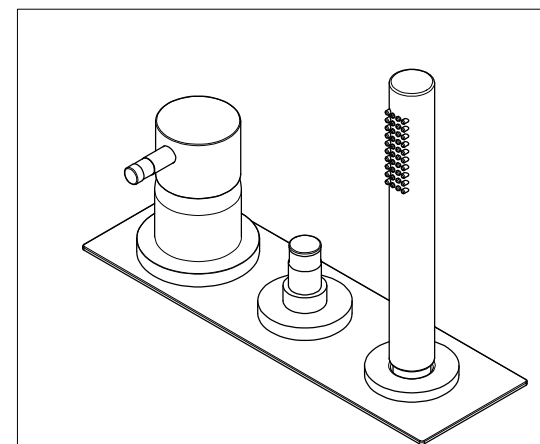
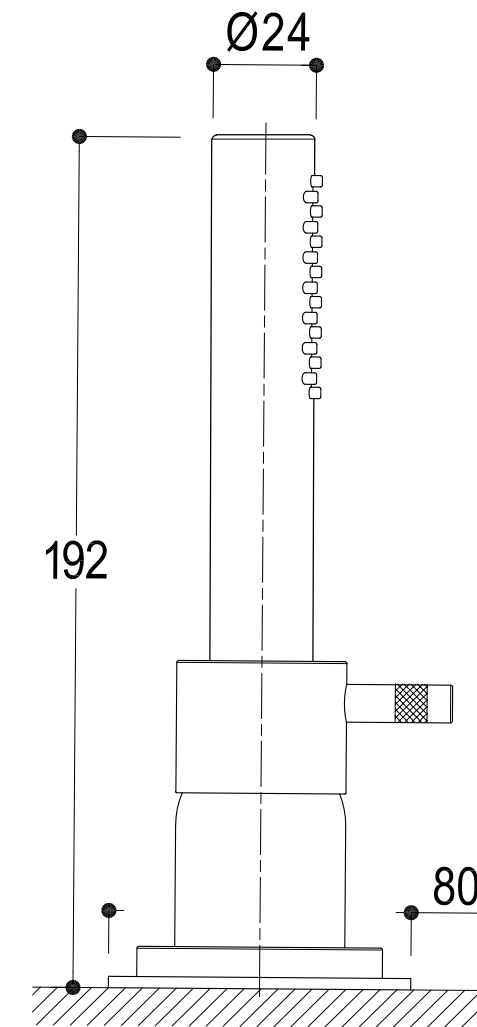
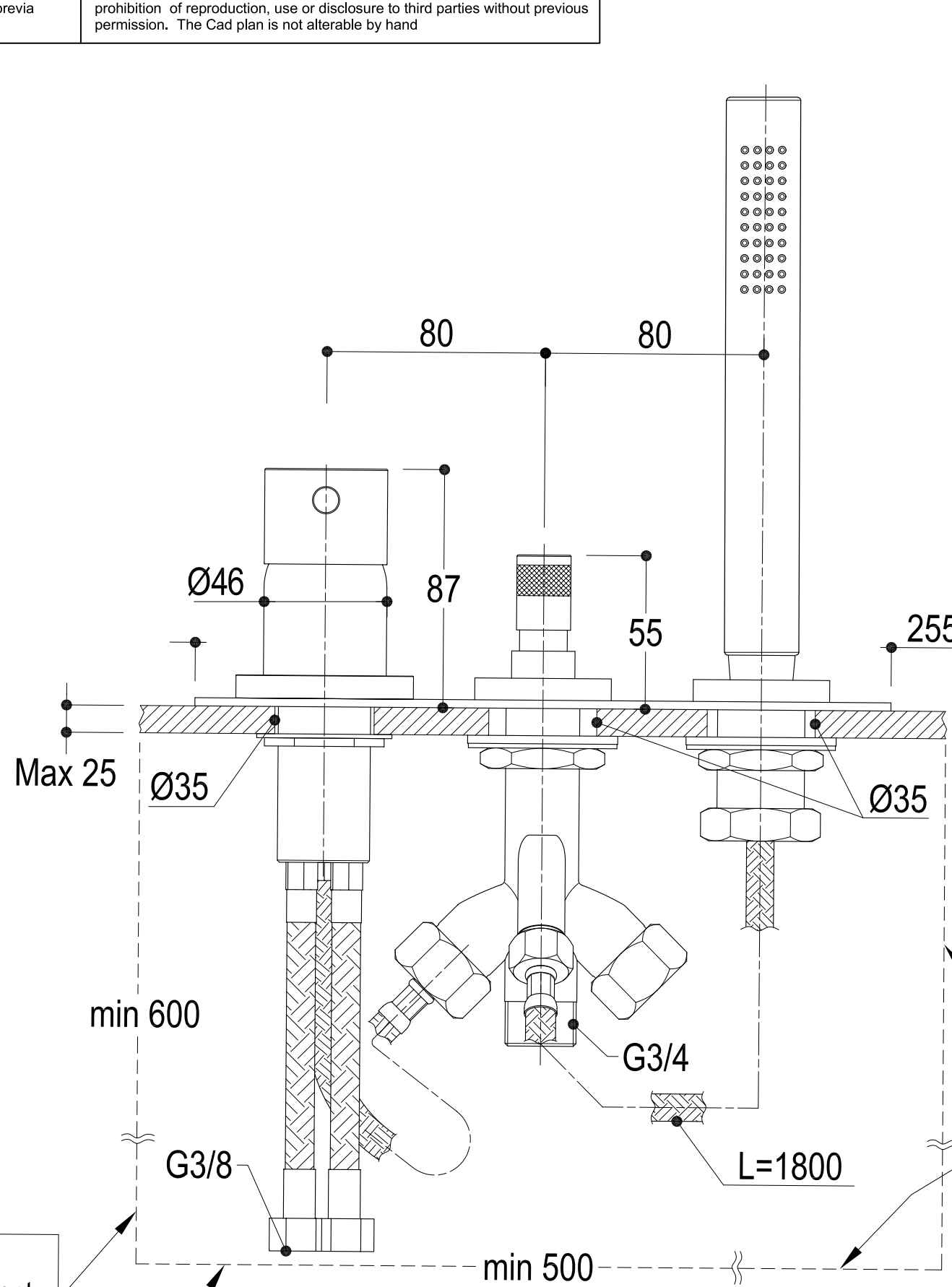


RUBINETTERIE RITMONIO S.R.L. si riserva tutti i diritti connessi con il presente documento e con l'oggetto o la materia ivi rappresentati con divieto di riprodurlo, utilizzarlo o renderlo accessibile a terzi in assenza di previa autorizzazione. Disegno CAD non modificabile a mano

RUBINETTERIE RITMONIO S.R.L. will claim all rights related to the present document and with the object or subject represented therein with the prohibition of reproduction, use or disclosure to third parties without previous permission. The Cad plan is not alterable by hand


SCHEDA TECNICA / TECHNICAL DATA



Vista ISO

ingombro per il corretto funzionamento
encumbrance for the correct use

ingombro per il corretto funzionamento
encumbrance for the correct use

 Living a quality experience. 13019 VARALLO - (VC) - ITALY	SERIE Ø35	CODICE EOBA0431	DATA EMISSIONE 24/03/03
	DENOMINAZIONE Gruppo per bordovasca Deck mounted bath group		REVISIONE 3 28/02/17