

ТЕХНИЧЕСКИЙ ПАСПОРТ ИЗДЕЛИЯ



Поставщик: VALTEC s.r.l., Via Pietro Cossa, 2, 25135-Brescia, ITALY
 Производитель: Новосибирский арматурный завод; 630033; г. Новосибирск, ул. Аникина, д. 6, Россия



КРАНЫ ШАРОВЫЕ ЛАТУННЫЕ VALTEC-СТАНДАРТ

Модели: VT.120
 VT.121
 VT.122
 VT.123
 VT.127

ПС - 46531



ТЕХНИЧЕСКИЙ ПАСПОРТ ИЗДЕЛИЯ

1. Модели:

VT. 120- с флажковой рукояткой, резьба внутренняя-внутренняя;
 VT. 121 – с флажковой рукояткой, резьба внутренняя – наружная;
 VT. 122- с рукояткой-бабочкой, резьба внутренняя-внутренняя;
 VT. 123 - с рукояткой-бабочкой, резьба внутренняя - наружная;
 VT. 127 - с рукояткой-бабочкой и полусгоном , резьба внутренняя - наружная.

2. Назначение и область применения

2.1. Краны применяются в качестве запорной арматуры на трубопроводах систем питьевого и хозяйственного назначения, горячего водоснабжения, отопления, сжатого воздуха, жидких углеводородов, а также на технологических трубопроводах, транспортирующих жидкости, не агрессивные к материалам крана.

2.2. Использование шаровых кранов в качестве регулирующей арматуры не допускается.

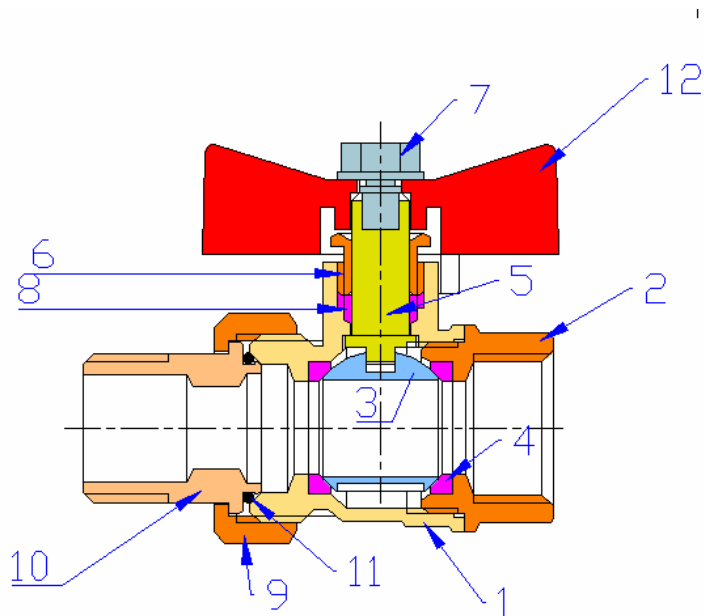
3. Технические характеристики

№	Характеристика	Ед.изм	Значение	Обоснование
1	Класс герметичности затвора		«А»	ГОСТ 9544-2015
2	Средний полный срок службы	лет	10	ГОСТ Р 27.002-2015
3	Средняя наработка на отказ	циклы	12000	ГОСТ Р 27.002-2015 ГОСТ 21345-2005
4	Средний полный ресурс	циклы	25000	
5	Ремонтопригодность		да	
6	Номинальные диаметры Ду	дюймы	1/2"÷1"	
7	Номинальное давление Ру (PN)	МПа	1,6	
8	Класс по эффективному диаметру		полнопроходной	
9	Способ управления		ручное	
10	Присоединительная резьба	дюймы	1/2"÷1"	ГОСТ 6357-81
11	Температура окружающей среды	°С	-20÷+60	ГОСТ 21345-2005
12	Влажность окружающей среды	%	0÷60	
13	Угол поворота рукоятки между крайними положениями	градусы	90°	
14.1	Температура рабочей среды (кроме VT.127)	°С	+1 ÷ 150	
14.2	Температура рабочей среды для VT.127	°С	+1 ÷ 110	
15	Пропускная способность			

ТЕХНИЧЕСКИЙ ПАСПОРТ ИЗДЕЛИЯ

15.1	- 1/2"	м3/час	16,5	
15.2	- 3/4"	м3/час	40,6	
15.3	- 1"	м3/час	65,4	

4. Конструкция и материалы



Поз.	Наименование	Материал	Марка
1	Полукорпус большой	латунь	ЛЦ40Сд
2	Полукорпус малый		
3	Затвор шаровой никелированный		
4	Кольца седельные	фторопласт	Фторопласт-4
5	Шток	латунь	ЛЦ40Сд
6	Сальниковая гайка		
7	Винт	Сталь оцинков.	Ст.3
8	Втулка сальниковая	фторопласт	Фторопласт-4
9	Гайка накладная	латунь	ЛЦ40Сд
10	Полусгон		
11	Уплотнительное кольцо	эластомер	EPDM
12	Рукоятка	силумин	AK7

Паспорт разработан в соответствии с требованиями ГОСТ 2.601-2013

ТЕХНИЧЕСКИЙ ПАСПОРТ ИЗДЕЛИЯ

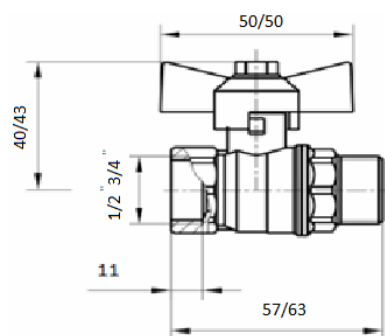
5. Номенклатура и габаритные размеры

Модель	Эскиз	Чертеж
VT.120		
VT.121		
VT.122		

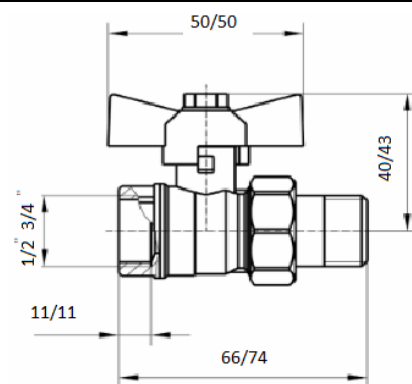
Паспорт разработан в соответствии с требованиями ГОСТ 2.601-2013

ТЕХНИЧЕСКИЙ ПАСПОРТ ИЗДЕЛИЯ

VT.123



VT.127



6. Указания по монтажу

- 6.1. Краны могут устанавливаться в любом монтажном положении.
- 6.2. В соответствии с ГОСТ 12.2.063-2015, арматура не должна испытывать нагрузок от трубопровода (изгиб, сжатие, растяжение, кручение, перекосы, вибрация, несоосность патрубков, неравномерность затяжки крепежа). При необходимости должны быть предусмотрены опоры или компенсаторы, снижающие нагрузку на арматуру от трубопровода.
- 6.3. Несоосность соединяемых трубопроводов не должна превышать 3 мм при длине до 1 м плюс 1 мм на каждый последующий метр (СП 73.13330.2016).
- 6.4. Муфтовые соединения следует выполнять, не превышая крутящего момента 25 Нм. (для накидной гайки полусгона – 5 Нм. При этом монтажный ключ должен воздействовать на присоединяемый полукорпус крана, а не на противоположный.

Паспорт разработан в соответствии с требованиями ГОСТ 2.601-2013

ТЕХНИЧЕСКИЙ ПАСПОРТ ИЗДЕЛИЯ

- 6.5. При монтаже рекомендуется держать кран закрытым, во избежание попадания мусора за шаровой затвор.
- 6.6. После монтажа смонтированный трубопровод подлежит гидравлическому испытанию давлением, в 1,5 раза превышающем расчетное рабочее давление в системе, но не менее 6 бар. Испытания проводятся в соответствии с указаниями СП 73.13330.2016

7. Указания по эксплуатации и обслуживанию

- 7.1. Краны должны эксплуатироваться при условиях, изложенных в таблице технических характеристик.
- 7.2. Не допускается эксплуатировать краны с ослабленной гайкой крепления рукоятки, т.к. это может привести к поломке штока.
- 7.3. Категорически запрещается допускать замерзание рабочей среды внутри крана. При осушении системы в зимний период кран должен быть оставлен полуоткрытым, чтобы рабочая среда не осталась в полостях за затвором.

8. Условия хранения и транспортировки

- 8.1. Краны должны храниться в упаковке предприятия – изготовителя по условиям хранения 3 по ГОСТ 15150-69.
- 8.2. Транспортировка кранов должна осуществляться в соответствии с условиями 5 по ГОСТ 15150-69.

9. Утилизация

- 9.1. Утилизация изделия (переплавка, захоронение, перепродажа) производится в порядке, установленном Законами РФ от 04 мая 1999 г. № 96-ФЗ "Об охране атмосферного воздуха" (с изменениями и дополнениями), от 24 июня 1998 г. № 89-ФЗ (с изменениями и дополнениями), "Об отходах производства и потребления", от 10 января 2002 № 7-ФЗ « Об охране окружающей среды» (с изменениями и дополнениями), а также другими российскими и региональными нормами, актами, правилами, распоряжениями и пр., принятыми во использование указанных законов.
- 9.2. Содержание благородных металлов: *нет*

10. Возможные неисправности и способы их устранения

Неисправность	Причина	Способ устранения
Течь из-под муфтового соединения	Некачественная герметизация соединения	Разобрать соединение, заменить старый уплотнитель
Течь из-под сальниковой гайки	Износ сальникового уплотнителя	Снять ручку. Подтянуть сальниковую гайку до прекращения течи

Паспорт разработан в соответствии с требованиями ГОСТ 2.601-2013

ТЕХНИЧЕСКИЙ ПАСПОРТ ИЗДЕЛИЯ

11. Гарантийные обязательства

11.1. Изготовитель гарантирует соответствие изделий требованиям безопасности, при условии соблюдения потребителем правил использования, транспортировки, хранения, монтажа и эксплуатации.

11.2. Гарантия распространяется на все дефекты, возникшие по вине завода - изготовителя.

11.3. Гарантия не распространяется на дефекты, возникшие в случаях:

- нарушения паспортных режимов хранения, монтажа, испытания, эксплуатации и обслуживания изделия;
- ненадлежащей транспортировки и погрузо-разгрузочных работ;
- наличия следов воздействия веществ, агрессивных к материалам изделия;
- наличия повреждений, вызванных пожаром, стихией, форс - мажорными обстоятельствами;
- повреждений, вызванных неправильными действиями потребителя;
- наличия следов постороннего вмешательства в конструкцию изделия.

11.4. Изготовитель оставляет за собой право вносить в конструкцию изделия изменения, не влияющие на заявленные технические характеристики.

12. Условия гарантийного обслуживания

12.1. Претензии к качеству товара могут быть предъявлены в течение гарантийного срока.

12.2. Неисправные изделия в течение гарантийного срока ремонтируются или обмениваются на новые бесплатно. Решение о замене или ремонте изделия принимает сервисный центр. Замененное изделие или его части, полученные в результате ремонта, переходят в собственность сервисного центра.

12.3. Затраты, связанные с демонтажом, монтажом и транспортировкой неисправного изделия в период гарантийного срока Покупателю не возмещаются.

12.4. В случае необоснованности претензии, затраты на диагностику и экспертизу изделия оплачиваются Покупателем.

12.5. Изделия принимаются в гарантийный ремонт (а также при возврате) полностью укомплектованными.

Valtec s.r.l.
Amministratore
Delegato

ТЕХНИЧЕСКИЙ ПАСПОРТ ИЗДЕЛИЯ

ГАРАНТИЙНЫЙ ТАЛОН № _____

Наименование товара

**КРАНЫ ШАРОВЫЕ ЛАТУННЫЕ ПОЛНОПРОХОДНЫЕ
СЕРИИ VALTEC-СТАНДАРТ**

№	Модель	Ду	Количество
1	VT.120		
2	VT.121		
3	VT.122		
4	VT.123		
5	VT.127		

Название и адрес торгующей организации _____

Дата продажи _____ Подпись продавца _____

Штамп или печать
торгующей организации

Штамп о приемке

С условиями гарантии СОГЛАСЕН:

ПОКУПАТЕЛЬ _____ (подпись)

**Гарантийный срок - Пять лет (Шестьдесят месяцев) с даты
продажи конечному потребителю**

По вопросам гарантийного ремонта, рекламаций и претензий к качеству изделий обращаться в сервисный центр по адресу: ; г. Санкт-Петербург, ул. Профессора Качалова, дом 11, корпус 3, литер «А», тел/факс (812)3247750

При предъявлении претензии к качеству товара, покупатель предоставляет следующие документы:

1. Заявление в произвольной форме, в котором указываются:
 - название организации или Ф.И.О. покупателя, фактический адрес и контактные телефоны;
 - название и адрес организации, производившей монтаж;
 - основные параметры системы, в которой использовалось изделие;
 - краткое описание дефекта.
2. Документ, подтверждающий покупку изделия (накладная, квитанция).
3. Акт гидравлического испытания системы, в которой монтировалось изделие.
4. Настоящий заполненный гарантийный талон.

Отметка о возврате или обмене товара:

Дата: «__» _____ 20__ г. Подпись _____