

Держатель для туалетной бумаги антивандальный

Фронтальное открытие
 Прочность и стойкость к коррозии
 Окошко для просмотра уровня расходных материалов
 Монтажный набор и ключ в комплекте



Технические характеристики

- Изготовлен из нержавеющей стали. Толщина плиты: 0,8 мм.
- Диаметр втулки: 40 мм.
- Размеры: 295 высота x 285 ширина x 112 глубина (мм).
- Расходуемые: рулоны бумаги 500 м (приблизительно).

Максимальный диаметр рулона 280 мм.
 Корпус диспенсера сделан из стали и требует нечастого, но регулярного ухода. Производитель настоятельно рекомендует использовать специальное средство для нержавеющей стали или мыльный раствор

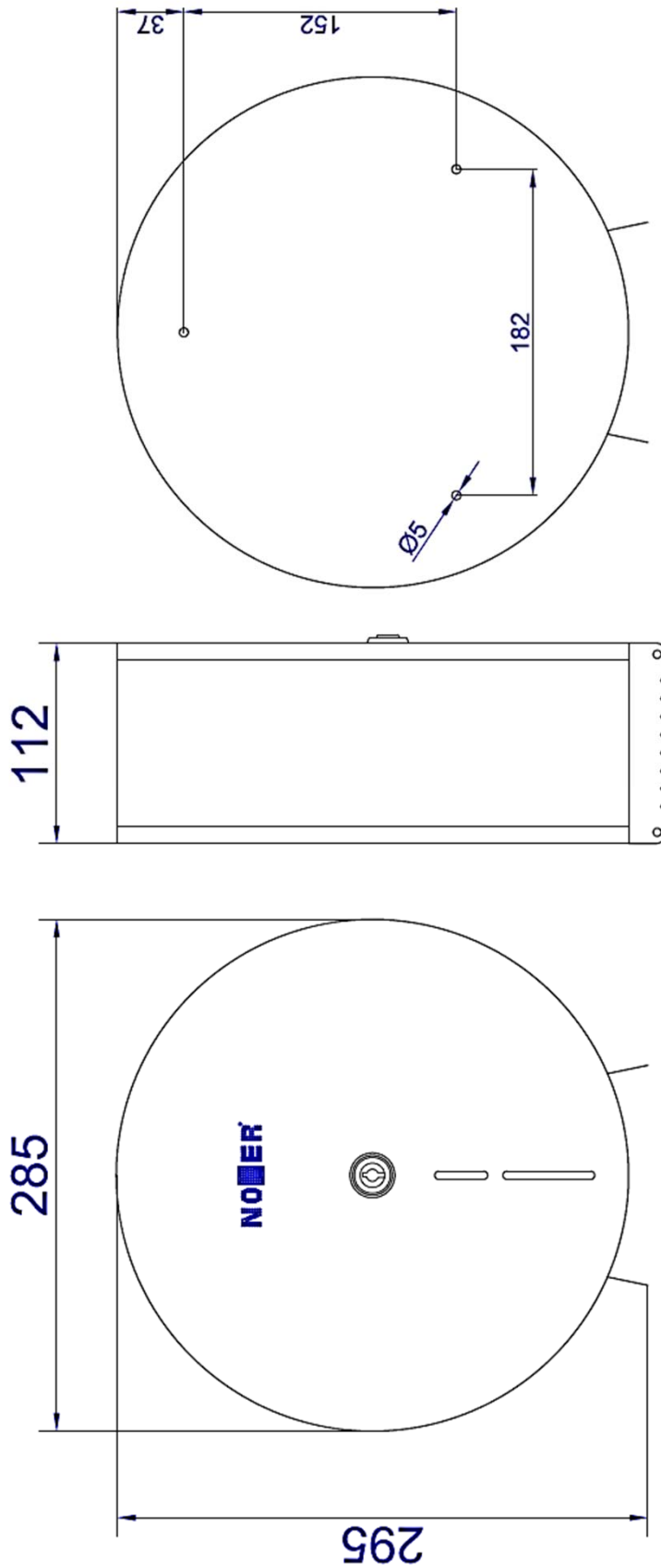
Краткое описание

Диспенсер для туалетной бумаги в рулонах 250-500 м, сделан из нержавеющей стали Размеры: 295 высота x 285 ширина x 112 глубина мм



NOFER S.L.
 Avenida de la fama, 118
 08940 · Cornellà de Llobregat (Barcelona)
 Tel +34 934 742 423 · Fax +34 934 743 548
 export@nofer.com · www.nofer.com

DIMENSIONAL DRAWING



DIMENSIONS IN mm.



NOFER S.L.
 Avenida de la fama, 118
 08940 - Cornellà de Llobregat (Barcelona)
 Tel +34 934 742 423 - Fax +34 934 743 548
 export@nofer.com - www.nofer.com