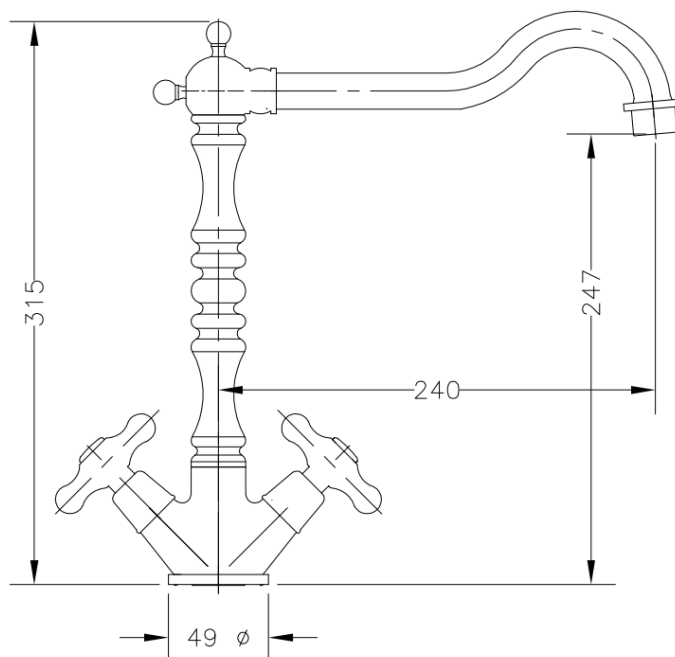


## **68595 09 43 66 FREGADERA BIMANDO REGENT CLASSIC BRONCE** **68595 09 43 66 BRONZE FINISH SINK MIXER TAP REGENT CLASSIC**



### **Características**

- 1) Cuerpo realizado en latón según UNE-EN 1982.
- 2) Volantes realizadas en Zamak
- 3) Acabado bronce
- 4) Monturas cerámicas ¼ vuelta.
- 5) Atomizador antical hembra M22x1 con carcasa de latón.
- 6) Suministrado con portacadenas, latiguillos de 35 cm (M10x1; G 3/8") y conjunto de sujeción mediante herradura de acero inoxidable.
- 7) Caudal mínimo: 12 l/min (3 bar).
- 8) Temperatura máxima uso: 85 °C.
- 9) Temp. máxi. recomendada: 65 °C.
- 10) Presión máxima uso: 10 bar.
- 11) Presión mínima uso: 0,5 bar.
- 12) Presión recomendada: 1-5 bar.

### **Features**

- 1) Body made in brass according to UNE-EN 1982.
- 2) Handles made in Zamak
- 3) Bronze finish.
- 4) ¼ turn ceramic headworks.
- 5) Female M22x1 anti-lime atomizer with bronze finish cover.
- 6) Fitted with chain holder, 35 cm long flexible connectors (M10x1; G 3/8") and stainless steel horseshoe fixing set.
- 7) Minimum flow rate: 12 l/min (3 bar).
- 8) Maximum use temperature: 85 °C.
- 9) Max. recommended temp.: 65 °C.
- 10) Maximum use pressure: 10 bar.
- 11) Minimum use pressure: 0,5 bar.
- 12) Recommended pressure: 1-5 bar.