

# Инструкция по эксплуатации

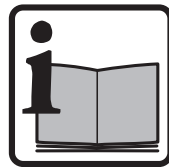
Газонокосилка электрическая MTD 4218 E HW  
18ACI4L2600

**Цены на товар на сайте:**

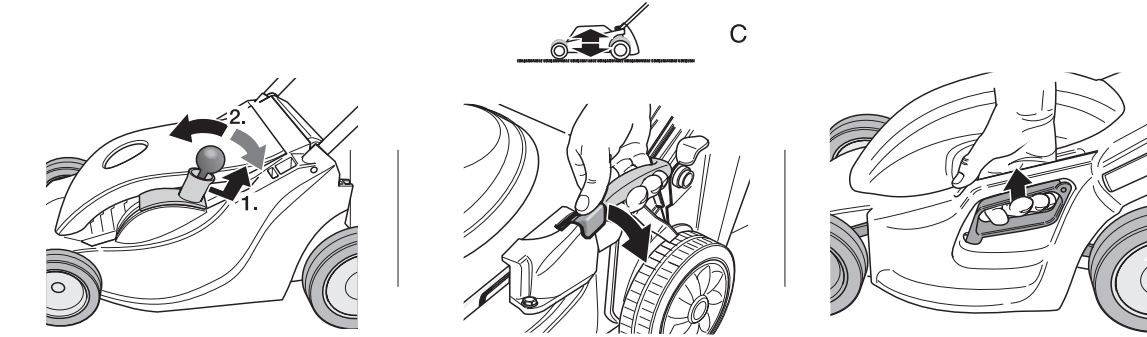
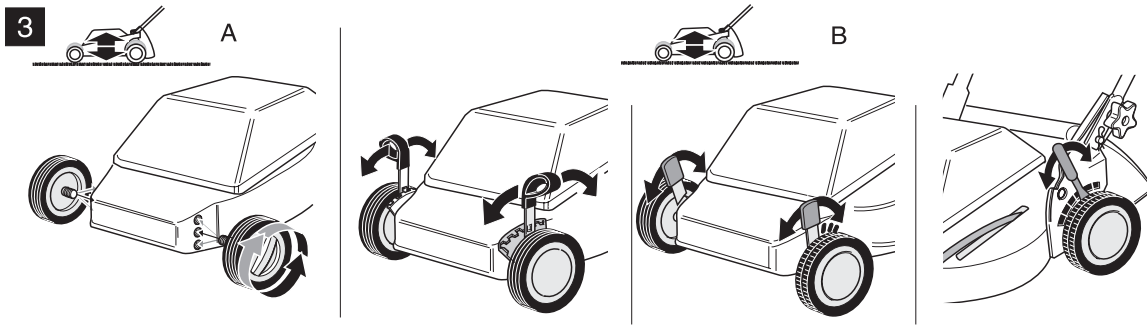
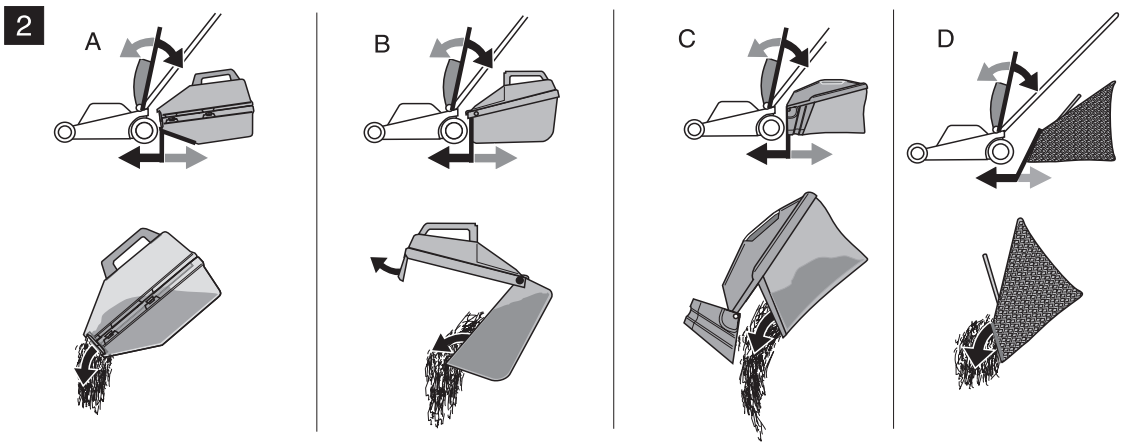
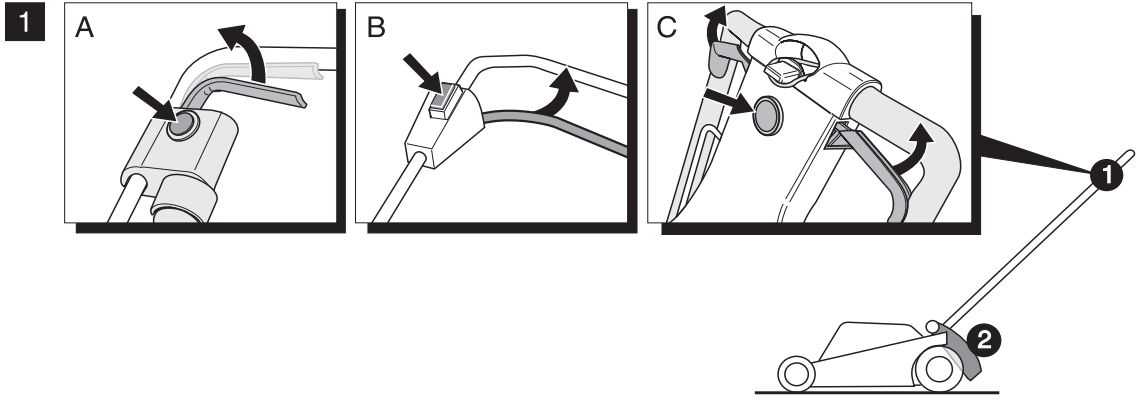
[http://www.vseinstrumenti.ru/sadovaya\\_tehnika/gazonokosilki/elektricheskie/nesamohodnye/mtd/mtd\\_4218\\_e\\_hw\\_18aci4l2600/](http://www.vseinstrumenti.ru/sadovaya_tehnika/gazonokosilki/elektricheskie/nesamohodnye/mtd/mtd_4218_e_hw_18aci4l2600/)

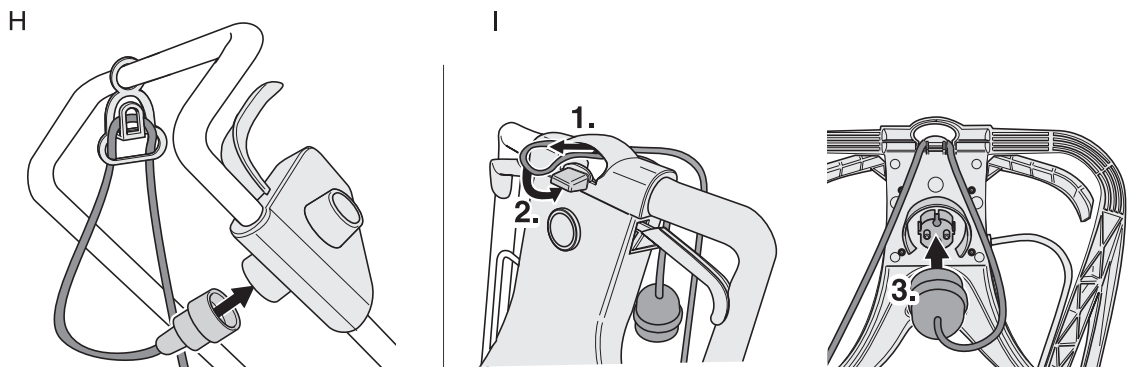
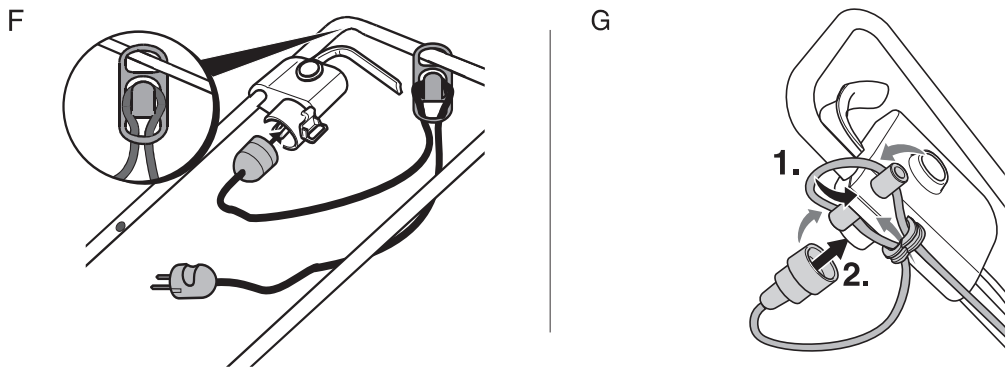
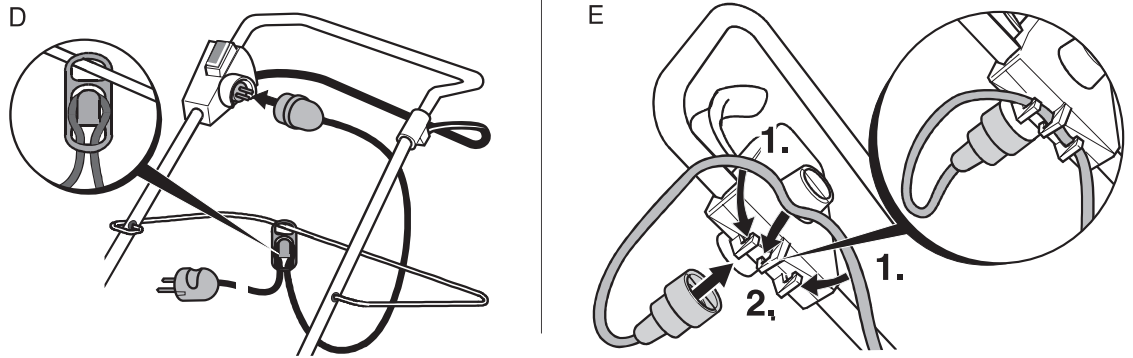
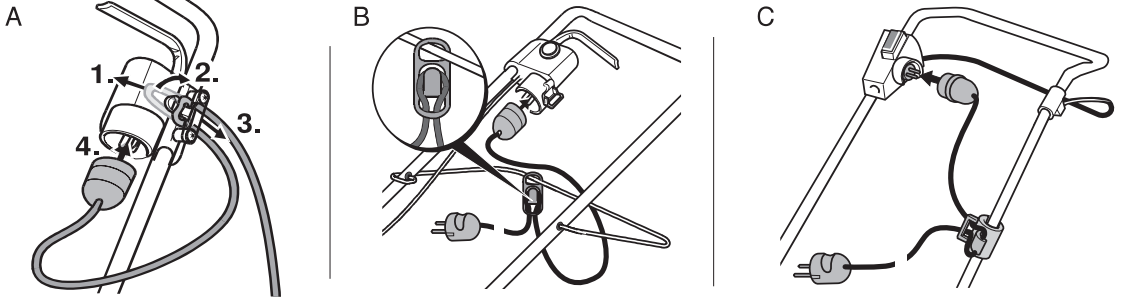
**Отзывы и обсуждения товара на сайте:**

[http://www.vseinstrumenti.ru/sadovaya\\_tehnika/gazonokosilki/elektricheskie/nesamohodnye/mtd/mtd\\_4218\\_e\\_hw\\_18aci4l2600/#tab-Responses](http://www.vseinstrumenti.ru/sadovaya_tehnika/gazonokosilki/elektricheskie/nesamohodnye/mtd/mtd_4218_e_hw_18aci4l2600/#tab-Responses)

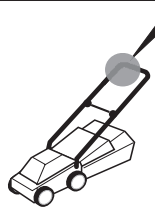
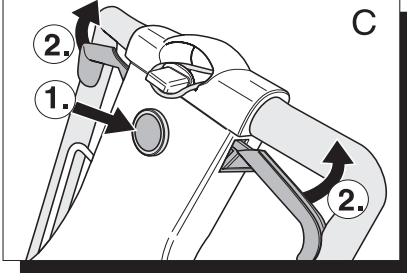
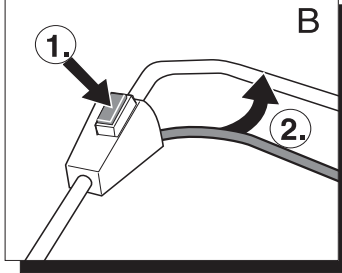
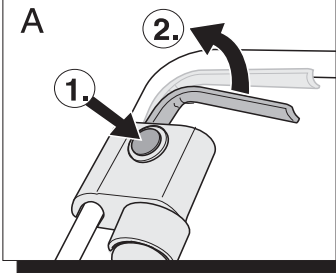




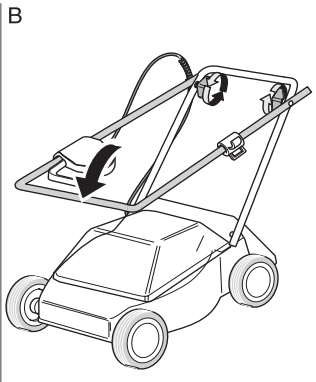
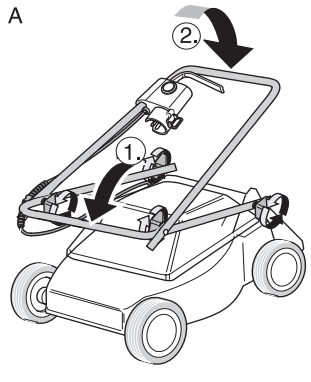




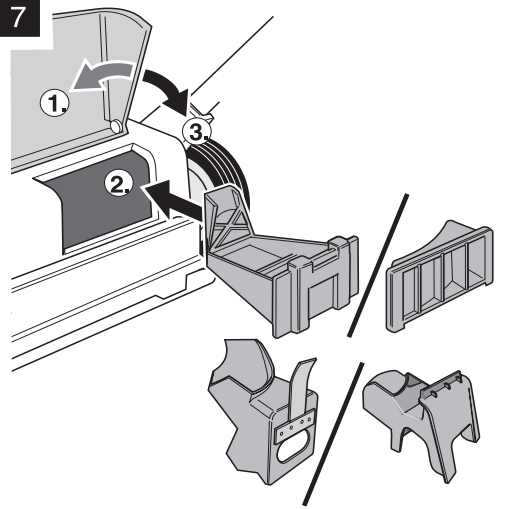
5



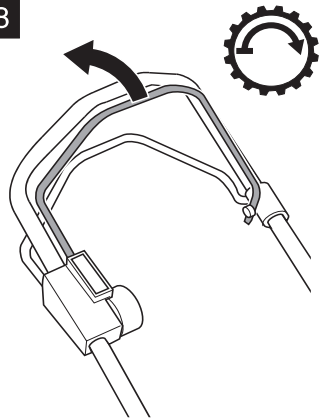
6



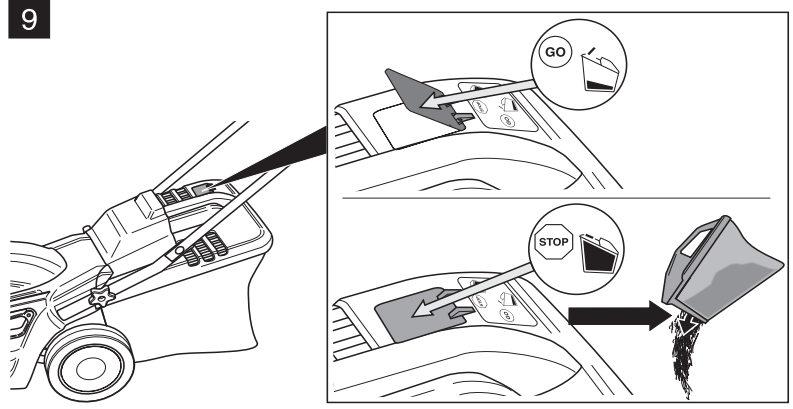
7



8



9





Česky	→		4
Slovensky	→		10
Românește	→		16
Slovensko	→		22
Hrvatski	→		28
Srpski	→		34
Bosanski	→		40
Türkçe	→		46
Русский	→		53
Български	→		62
Eesti	→		70
Lietuviškai	→		76
Latviešu valodā	→		82
Македонски	→		88
Українська	→		95

## Содержание

Для Вашей безопасности. . . . .	53
Сборка газонокосилки . . . . .	55
Управление . . . . .	55
Рекомендации по уходу за газонами. . . . .	58
Транспортировка . . . . .	58
Техобслуживание/ Чистка . . . . .	58
Хранение . . . . .	59
Гарантия . . . . .	59
Выявление и устранение неисправности . . . . .	60

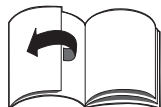
## Данные в фирменной табличке

Эти данные очень важны для последующей идентификации машины в случае заказа запчастей и для специалистов уполномоченного сервисного центра. Фирменная табличка находится рядом с двигателем. Внесите, пожалуйста, в изображенную ниже рамку все данные, приведенные в фирменной табличке Вашей машины.

_____
_____
_____

Эту и другую информацию об изделии можно найти в отдельном сертификате соответствия CE, который прилагается совместно с данной инструкцией.

## Рисунки



Откройте, пожалуйста, страницы с рисунками, расположенными в начале инструкции по эксплуатации.

## Для Вашей безопасности

### Как правильно пользоваться газонокосилкой

Данная газонокосилка предназначена только:

- для использования в соответствии с приведенными в данной инструкции описаниями и указаниями по технике безопасности,
- для скашивания травы на газонах и приусадебных участках.

Любое применение газонокосилки, выходящее за рамки приведенных выше указаний, рассматривается как использование не по назначению. Тот, кто пользуется газонокосилкой, несет ответственность за травмирование других лиц и нанесение ущерба их имуществу. Внесение изменений в конструкцию устройства, проведенное по собственной инициативе, исключает какую-либо ответственность фирмы-изготовителя за возникшие в результате этого неисправности.

### Выполняйте указания по технике безопасности и правильному применению

Как пользователь данного устройства, перед вводом его в эксплуатацию в первый раз прочтите, пожалуйста, внимательно данную инструкцию. Поступайте, пожалуйста, в соответствии с приведенными в инструкции указаниями и сохраните ее в надежном месте на случай, если она позднее понадобится. Никогда не разрешайте пользоваться газонокосилкой детям или взрослым, которые не знакомы с данной инструкцией по эксплуатации.

При передаче устройства следующему владельцу отдайте ему, пожалуйста, и эту инструкцию по эксплуатации.

### Общие указания по технике безопасности

В данном разделе Вы найдете общую информацию относительно техники безопасности. Предупреждения, относящиеся конкретно к отдельным элементам конструкции устройства, его функциям или выполняемым работам, Вы найдете в соответствующих разделах данной инструкции.

### Перед началом работы с устройством

Лица, пользующиеся данным устройством, ни в коем случае не должны находиться под воздействием таких одурманивающих средств, как алкоголь, наркотики или определенные медикаменты.

Лицам моложе 16 лет пользоваться газонокосилкой воспрещается. Руководствуясь соответствующими предписаниями местных властей, можно определить, с какого возраста разрешается самостоятельно пользоваться газонокосилкой.

Перед началом работы следует хорошо ознакомиться со всеми приспособлениями и элементами управления, а также с тем, как они функционируют.

При работах под открытым небом пользуйтесь только специально предназначенными для этого присоединительными проводами с соответствующим обозначением, напр., H07RN-F 3 x 1,5 мм<sup>2</sup> (макс. 50 м).

Элементы присоединения кабелей к устройству должны быть защищены от попадания воды внутрь. Они должны быть изготовлены из резины или иметь резиновое покрытие.



Каждый раз, перед тем как начать пользоваться газонокосилкой, необходимо убедиться, что соединительные кабели не повреждены и не запутаны. Для этого газонокосилку следует выключить и извлечь вилку из розетки.

Используйте только соединительные кабели, находящиеся в безупречном состоянии.

Перед началом работы проконтролируйте:

- функционирует ли травосборник и хорошо ли закрывается крышка выбрасывателя. Поврежденные, изношенные или отсутствующие детали газонокосилки следует немедленно заменить или восполнить;
- не износились ли и не повреждены ли режущие инструменты, крепежные болты и весь режущий блок. Износившиеся или поврежденные элементы конструкции должны быть заменены на новые силами специалистов уполномоченного сервисного центра и только комплектно, так как это позволит избежать возникновения дисбаланса;
- не поврежден ли кабель между двигателем и комбинированным блоком выключатель/штепсельная вилка. Поврежденный кабель должен быть немедленно заменен специалистами уполномоченного сервисного центра.

Используемые запчасти должны отвечать требованиям фирмы-изготовителя. Поэтому пользуйтесь только фирменными запчастями или запчастями, допущенными к использованию фирмой-изготовителем. Ремонт газонокосилки должен выполняться только силами специалистов уполномоченного сервисного центра.

## Во время работы с устройством

При выполнении работ с помощью данной газонокосилки или работ по уходу / ремонту устройства необходимо носить соответствующую рабочую одежду, как, например:

- защитную обувь,
- длинные брюки,
- хорошо прилегающую одежду,
- защитные очки.

Вводите устройство в эксплуатацию только когда оно находится в таком техническом состоянии, которое соответствует предписаниям изготовителя, и в каком оно было поставлено потребителю.

## Перед началом любых работ по обслуживанию устройства

Для защиты от травм перед началом любых работ (например, работ по техобслуживанию и наладке) выполняйте следующее:

- выключите двигатель,
- подождите, пока все подвижные элементы конструкции полностью не остановятся,
- извлеките вилку из розетки,
- дайте двигателю остыть (ок. 30 минут).

## По окончании работ по обслуживанию устройства

Прежде чем отойти от газонокосилки, всегда выполняйте следующее:

- извлекайте вилку из розетки.

## Защитные приспособления

Рисунок 1

### Опасность!

*Никогда не пользуйтесь газонокосилкой с поврежденными или снятыми защитными приспособлениями.*

## Скоба безопасности (1)

Скоба безопасности служит для повышения Вашей безопасности, чтобы Вы могли в случае аварии немедленно остановить двигатель и режущий механизм.

Ни в коем случае не следует делать попыток вывести данное приспособление из строя.

## Крышка выбрасывателя (2)

Крышка выбрасывателя защищает Вас от травмирования режущим механизмом или отлетающими твердыми предметами. Газонокосилкой можно пользоваться только, если выбрасыватель закрыт крышкой.

## Символы на газонокосилке

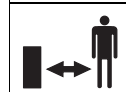
На газонокосилке Вы найдете наклейки с различными символами. Ниже приведены пояснения к этим символам:



Внимание!  
Перед вводом устройства в эксплуатацию прочтите данную инструкцию!

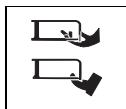


Не подпускайте посторонних близко к опасному участку!

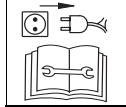


Располагайте кабель питания вдали от режущих инструментов!





Перед началом работ по техобслуживанию режущих инструментов



всегда извлекайте вилку из розетки! Не подносите руки и ноги близко к режущим инструментам! Перед настройкой или чисткой устройства, а также перед проверкой соединительного провода на отсутствие повреждений и узлов устройство следует выключить и извлечь вилку из розетки. Держите соединительный провод подальше от режущих инструментов.



Никогда не подносите руки и / или ноги к вращающимся элементам конструкции газонокосилки.



Существует опасность травмирования выбрасываемой травой или твердыми предметами.



На обрабатываемом участке не должны находиться посторонние лица, особенно дети, или животные.



Работать на очень крутых склонах опасно.



Существует опасность травмирования в результате поскользновения – никогда не работайте в сырую погоду.

Следите за тем, чтобы все эти символы и изображения оставались разборчивыми.

## Символы в инструкции

В данной инструкции используются символы, обращающие Ваше внимание на опасность или важные указания. Ниже приведены пояснения к этим символам:

### **Опасность!**

*Ваше внимание обращается на опасность, связанную с описанной деятельностью, которая может привести к травмированию людей.*

### **Внимание!**

*Ваше внимание обращается на опасность, связанную с описанной деятельностью, которая может привести к возникновению материального ущерба.*

### **Указание**

Таким образом обозначаются важная информация и рекомендации по правильному использованию.

## Утилизация отходов

Упаковка, заглушки и т.д., могут быть утилизированы согласно требованиям местного законодательства.



**В отслуживших свой срок электроприборах содержатся дорогие стоящие материалы, поэтому их нельзя выбрасывать в мусор вместе с бытовыми отходами!**

Мы убедительно просим Вас внести свой вклад в дело сохранения природных ресурсов и защиты окружающей среды и сдать этот электроприбор в один из специальных приемных пунктов, если таковой имеется поблизости от места Вашего проживания.

## Сборка газонокосилки

В приложении к данной инструкции имеются рисунки, на которых показано, как можно быстро собрать газонокосилку и привести ее в состояние готовности к работе.

## Управление

### **Опасность!**

#### **Возможно поражение электротоком**

- Встройте в розетку питания от сети защитный выключатель (= автоматический выключатель дифференциальной защиты, рассчитанный на ток срабатывания макс. 30 мА).
- Если при скашивании травы Вы случайно перерезали соединительный кабель, то знайте, что это опасно для жизни. Медленно отойдите от косилки мелкими шагами. Извлеките вилку из розетки. Следите за тем, чтобы питающий кабель никогда не находился на участке, где Вы скашиваете траву.

#### **Существует опасность возникновения несчастного случая**

- Посторонние лица, особенно дети, или животные не должны находиться поблизости от газонокосилки во время ее работы. Не исключена опасность травмирования отлетающими камнями или иными предметами.

### **Существует опасность падения**

- Проводите скашивание травы только в темпе движения шагом.
- Будьте особенно осторожны, если Вы проводите косьбу обратным ходом и тянете газонокосилку на себя.
- При скашивании травы на крутых склонах газонокосилка может перевернуться и травмировать Вас. Всегда выполняйте скашивание поперек склона, никогда вверх и вниз по нему. Никогда не скашивайте на склонах с крутизной более 20 %.
- Будьте особенно осторожны при изменении направления движения и всегда выбирайте хорошую опору под ногами, особенно на склонах.
- Существует опасность травмирования при скашивании травы на граничных участках. Так, скашивание поблизости от края дороги, кустарника или крутого склона очень опасно. Поэтому всегда соблюдайте безопасное расстояние.
- При скашивании влажной травы из-за ослабленного сцепления с землей газонокосилку может повести в сторону, и Вы можете упасть. Поэтому выполняйте скашивание только по сухой траве.
- Проводите работы только при дневном свете или при хорошем искусственном освещении.

### **Существует опасность травмирования**

- Никогда не изменяйте безопасное расстояние до вращающихся ножей, определяемое длиной направляющих рукояток.
- Никогда не подносите руки или ноги близко к вращающимся элементам конструкции газонокосилки.

- Прежде чем перевернуть газонокосилку или перевезти ее через участки, не покрытые травой, следует остановить двигатель.
- Никогда не поднимайте и не переносите газонокосилку с работающим двигателем. Перед транспортировкой следует извлечь вилку из розетки.
- Прежде чем устранить блокировку, удалить пробку из выбрасывающего канала, проверить газонокосилку на правильность функционирования, провести ее чистку, транспортировку, настройку или прочие работы по техобслуживанию, всегда выключайте двигатель и извлекайте вилку из розетки.
- При снятии травосборника Вы можете получить травму или травмировать других выбрасываемой травой или отлетающими тяжелыми предметами. Поэтому никогда не очищайте травосборник от травы при работающем двигателе: сначала двигатель следует выключить.
- Проконтролируйте участок, на котором будет использоваться газонокосилка, и уберите с него все предметы, которые могут быть захвачены и отброшены газонокосилкой.
- Если в режущий механизм попал какой-либо посторонний предмет (например, камень) или если газонокосилка начинает слишком сильно вибрировать, то: немедленно выключите двигатель и извлеките вилку из розетки. Обследуйте газонокосилку на отсутствие повреждений и при обнаружении таковых обратитесь за помощью в уполномоченный сервисный центр.

- В случае с газонокосилками с серповидным режущим механизмом никогда не стойте перед отверстиями для выброса скошенной травы.

### **Осторожно, можно запнуться**

- При поворачивании газонокосилки Вы можете запнуться о питающий кабель и получить при этом травму. Поэтому кабель всегда должен находиться вне участка, на котором Вы скашиваете траву, и не путаться под ногами.
- Проводите скашивание травы только в темпе движения шагом.



### **Внимание!**

#### **Существует опасность вознижения материального ущерба.**

- Камни, отлетающие ветки или подобные предметы могут привести к повреждению газонокосилки и нарушению правильности ее функционирования. Перед каждым использованием газонокосилки следует очищать обрабатываемый участок от посторонних предметов.
- Газонокосилкой можно пользоваться только в случае, если она находится в безупречном состоянии. Перед началом работы необходимо проводить визуальный осмотр. Особенно тщательно следует проверять предохранительные приспособления, электрические элементы управления, токопроводящие кабели и резьбовые соединения на отсутствие повреждений и прочность крепления. Поврежденные детали следует заменять перед началом эксплуатации устройства.

## **i** **Время работы**

Соблюдайте, пожалуйста, национальные/коммунальные предписания, касающиеся нормированного рабочего времени (при необходимости можно обратиться за информацией в соответствующую организацию).

## **i** **Указание местоположения деталей**

При указании положения деталей на газонокосилке (например, слева, справа) мы берем за базовую точку приводную ручку устройства. Отсчет ведется в направлении выполнения работы.

## **1. Установка травосборника**

Рисунок 2

- Приподнимите крышку выбрасывателя и присоедините травосборник.

## **2. Установка высоты срезания травы**

Рисунок 3

Высота срезания травы устанавливается по желанию.

Модель А:

- Отвинтите колеса и переведите их в положение, соответствующее необходимой высоте срезания травы.

Модель В:

- Извлеките фиксирующие щитки, снимите колеса и переведите их в положение, соответствующее необходимой высоте срезания травы. Установите фиксирующие щитки на место.

Модель С:

- Вытяните рукоятку/рычаг вверх и, не отпуская, установите требуемую высоту скашивания, переместив механизм блокировки в одно из предусмотренных положений.

После отпускания рукоятки/рычага механизм блокировки зафиксирует выбранное положение.

## **3. Присоединительный провод**

Рисунок 4

- Прикрепите соединительный кабель к приспособлению для снятия с него растягивающей нагрузки.
- Присоедините розетку к комбинированному блоку выключатель/штепсельная вилка, имеющемуся на газонокосилке, а вилку вставьте в сетевую розетку с напряжением 230 В.

## **4. Запуск двигателя**

**⚠ Опасность!**

*Держите ноги и руки подальше от режущего механизма.*

**⚠ Внимание!**

- При запуске газонокосилки следите за тем, чтобы она не перевернулась.
- Если пытаться пустить газонокосилку в ход в высокой траве, то ее двигатель может перегреться и выйти из строя.

Рисунок 5

- Установите газонокосилку на ровной поверхности, покрытой короткой травой или с небольшим количеством травы (если есть возможность).
- Нажмите на кнопку-фиксатор и не отпускайте ее.
- Прижмите скобу безопасности. Удерживая ее в этом положении, отпустите кнопку блокировки.

Двигатель и режущий механизм включатся. Вы можете приступать к работе.

## **5. Включение / выключение колесного привода**

(только у газонокосилок с колесным приводом)

Рисунок 8

Включение колесного привода:

- потяните за рычаг и не отпускайте его.

Выключение колесного привода:

- отпустите рычаг.

## **6. Остановка двигателя**

- Отпустите скобу безопасности: двигатель и режущий механизм остановятся через некоторое время.

## **7. Снятие и очистка травосборника от травы**

Рисунок 2

Если срезанная трава остается лежать на земле или индикатор уровня заполнения (опция, рисунок 10) показывает, что приемная корзина наполнена травой:

- отпустите скобу безопасности и подождите, пока двигатель не остановится,
- поднимите крышку выбрасывателя и снимите травосборник,
- очистите травосборник от травы.

## **8. Работа без травосборника**

Если Вы снимете травосборник, то крышка выбрасывателя упадет вниз. При работе без травосборника скошенная трава будет сбрасываться вниз.

## 9. Переоборудование для мульчирования

(Только для устройств с опционными принадлежностями для мульчирования).

Рисунок 7

- Поднимите крышку выбрасывателя.
- Снимите травосборник.
- Вставьте в отверстие приспособление для мульчирования (в зависимости от модели).
- Опустите крышку выбрасывателя.

## 10. По окончании работы

- Очистите травосборник от травы.
- Отсоедините штепсельные вилки от сетевой розетки и устройства.
- Прежде чем начать чистку или техобслуживание газонокосилки, или перед установкой ее на хранение, дайте двигателю остыть (в течение прибл. 30 минут).

## Рекомендации по уходу за газонами

### Скашивание травы

На газоне растет трава различных сортов. Если Вы будете косить часто, то быстрее будет расти трава с сильными корнями, которая образует дерн. Если Вы будете косить редко, то быстрее будет расти высокая трава и прочие дикие растения (например, клевер, маргаритки и пр.).

Нормальная высота травы на газоне 4–5 см. Скашивать необходимо лишь  $\frac{1}{3}$  от общей высоты, при высоте травы 7–8 см следует укорачивать ее до нормальной высоты. По возможности не укорачивайте траву более чем на 4 см, так как в противном случае при засухе повреждается дерн.

Высокую траву, выросшую, например, во время Вашего отпуска, скашивайте по-этапно до нормальной высоты.

### Мульчирование (с использованием принадлежностей)

Трава при скашивании разрезается на мелкие кусочки (длиной ок. 1 см) и остается лежать на земле. В результате газон получает много питательных веществ. Для достижения оптимального результата газонную траву следует постоянно коротко стричь (смотрите также раздел «Скашивание травы»).

При мульчировании соблюдайте приведенные ниже указания:

- нельзя скашивать мокрую траву,
- никогда не срезайте более 2 см от общей высоты травы,
- перемещайте газонокосилку медленно,
- регулярно проводите чистку режущего механизма.

### Транспортировка

Перед транспортировкой газонокосилки на машине ее следует закрепить так, чтобы она случайно не съехала.

Перед тем как поднять или перенести газонокосилку, извлеките вилку из розетки. Для того чтобы перевезти газонокосилку через такие поверхности, как пешеходные дорожки или подъездные пути, сначала необходимо выключить двигатель.

#### **Внимание!**

*Кабель, расположенный между двигателем и комбинированным блоком выключатель/штепсельная вилка, не должен быть зажат или перегнут.*

Рисунок 6

- Чтобы косилка занимала меньше места при хранении, ее приводную ручку можно сложить.

## Техобслуживание/Чистка

### **Опасность!**

*Для защиты от несчастного случая перед началом любых работ необходимо:*

- выключить двигатель
- подождать, пока все подвижные элементы конструкции газонокосилки не остановятся,
- извлечь вилку из розетки,
- дать двигателю остыть (ок. 30 минут).

### Техобслуживание

#### **Опасность!**

*Для защиты от травмирования режущим механизмом такие работы как, например, замена или переточка режущих ножей, должны выполняться только силами специалистов уполномоченного сервисного центра (для этого необходимы специальные инструменты).*

### Перед каждой эксплуатацией

(только у газонокосилок с колесным приводом)

Проконтролируйте полную зацепления муфты:

- при работающем двигателе и выключенном колесном приводе газонокосилка не должна перемещаться вперед,
- при работающем двигателе и включенном колесном приводе косилка должна перемещаться вперед.

- При необходимости можно провести настройку полюса зацепления с помощью накатного ролика/установочной гайки на приводном рычаге колес или гибкой тяге.

### Один раз в сезон

- Проведите смазку шарниров и торсионной пружины на крышке выбрасывателя.
- В конце сезона поручите проконтролировать косилку специалистам уполномоченного сервисного центра.

### Чистка

#### **Внимание!**

- Газонокосилку нельзя поливать водой из шланга, так как детали электросистемы могут быть повреждены.
- Проводите чистку устройства после каждой эксплуатации. Устройство, которое долго не подвергалось чистке, не может правильно функционировать. Кроме того, не исключено возникновение повреждений.

### Чистка травосборника

Проще всего проводить чистку сразу после скашивания травы.

- Снимите травосборник и очистите его от травы.
- После этого травосборник можно почистить сильной струей воды из шланга, используемого для полива приусадебного участка.
- Перед тем как снова воспользоваться травосборником, его следует тщательно просушить.

### Чистка газонокосилки

#### **Опасность!**

*При чистке режущего механизма можно получить травму. Поэтому пользуйтесь, пожалуйста, защитными рукавицами.*

Лучше всего чистить газонокосилку сразу после выполнения работы.

- Положите газонокосилку на бок.
- Отделение, где помещается режущий механизм, и крышку выбрасывателя следует чистить щеткой, веником или тряпкой.
- Поставьте газонокосилку на колеса и сметите с нее все остатки травы и загрязнений, которые увидите.

### Хранение

#### **Внимание!**

**Не исключен материальный ущерб.**

*Храните газонокосилку (с остывшим двигателем) только в чистом и сухом помещении. При длительном хранении (например, в зимний период) обязательно следует принять меры по защите газонокосилки от коррозии.*

По окончании сезона или если Вы не будете пользоваться косилкой более одного месяца,

- проведите чистку газонокосилки и травосборника,
- для защиты от коррозии протрите все металлические детали смоченной маслом ветошью (используйте масло без содержания смол) или нанесите масло из аэрозольной упаковки.

### Гарантия

В любой из стран действуют гарантийные обязательства, изданные представительством нашей фирмы в этой стране или фирмой-импортером нашей продукции.

Неисправности устраняются нами бесплатно в рамках гарантийных обязательств лишь в том случае, если причиной неисправности послужили бракованный материал или ошибки при изготовлении.

Если Вы будете вынуждены воспользоваться правами на гарантийное обслуживание, то обращайтесь, пожалуйста, в торговую организацию, в которой Вы приобрели изделие нашей фирмы, или в расположенный поблизости филиал нашей фирмы.

## Выявление и устранение неисправности

Как правило, неполадки в газонокосилке возникают по простым причинам. Но эти причины Вам необходимо знать, чтобы Вы могли некоторые из неполадок устранить самостоятельно.

В случае сомнения Вам всегда помогут в торговой организации, в которой Вы приобрели Вашу газонокосилку.

Проблемы	Возможные причины	Устранение
Двигатель не запускается	Питающий кабель не подключен или поврежден	Проверьте состояние кабеля, присоедините его, при необходимости замените или поручите специалисту отремонтировать кабель
	Сработал предохранитель	Включите предохранитель, при необходимости воспользуйтесь сетевой розеткой с более сильным предохранителем или поручите специалисту установить такую розетку
	Комбинированный блок выключатель/штепсельная вилка с дефектом	Отдайте блок в уполномоченный сервисный центр на ремонт
Двигатель гудит, но не работает	Газонокосилка стоит в высокой траве	Переместите газонокосилку в другое место с низкой травой
	Ножи заблокированы	Извлеките вилку из розетки, устраните блокировку
	Конденсатор вышел из строя	Отдайте блок в уполномоченный сервисный центр на ремонт
Двигатель внезапно выключается	Вилка вышла из розетки	Проконтролируйте состояние кабеля, убедитесь, что он присоединен к устройству для снятия растягивающей нагрузки, снова вставьте вилку в розетку
	Устройство защиты от перегрузки выключило двигатель	Извлеките вилку из розетки, прочистите выбрасыватель, подождите прибл. 10 минут и затем снова включите двигатель
Непривычные шумы (постукивание, потрескивание, хлопки)	Ослабли винты, гайки или другие крепежные детали	Закрепите детали, если шумы останутся, то обратитесь в уполномоченный сервисный центр
Сильная вибрация	Поврежденный вал режущего ножа или сам нож	Сразу же выключите райдер. Отдайте райдер в сервисную мастерскую для замены дефектных деталей

<b>Проблемы</b>	<b>Возможные причины</b>	<b>Устранение</b>
Колесный привод не функционирует	Порвался клиновой ремень или редуктор вышел из строя	Поручите специалистам уполномоченного сервисного центра заменить поврежденные детали
Неравномерное скашивание травы или число оборотов двигателя падает	Трава слишком высокая	Увеличьте высоту срезания травы, при необходимости повторите скашивание травы
Трава остается лежать на земле или травосборник не наполняется до конца	Трава слишком влажная	Дайте траве высохнуть
	Выбрасыватель забит травой	Извлеките вилку из розетки, проведите чистку выбрасывателя
	Ножи затупились	Поручите специалистам уполномоченного сервисного центра заменить ножи или наточить их
	Травосборник переполнен	Выключите газонокосилку, очистите травосборник от травы
	Травосборник загрязнился	Остановите газонокосилку, проведите чистку вентиляционных прорезей в травосборнике