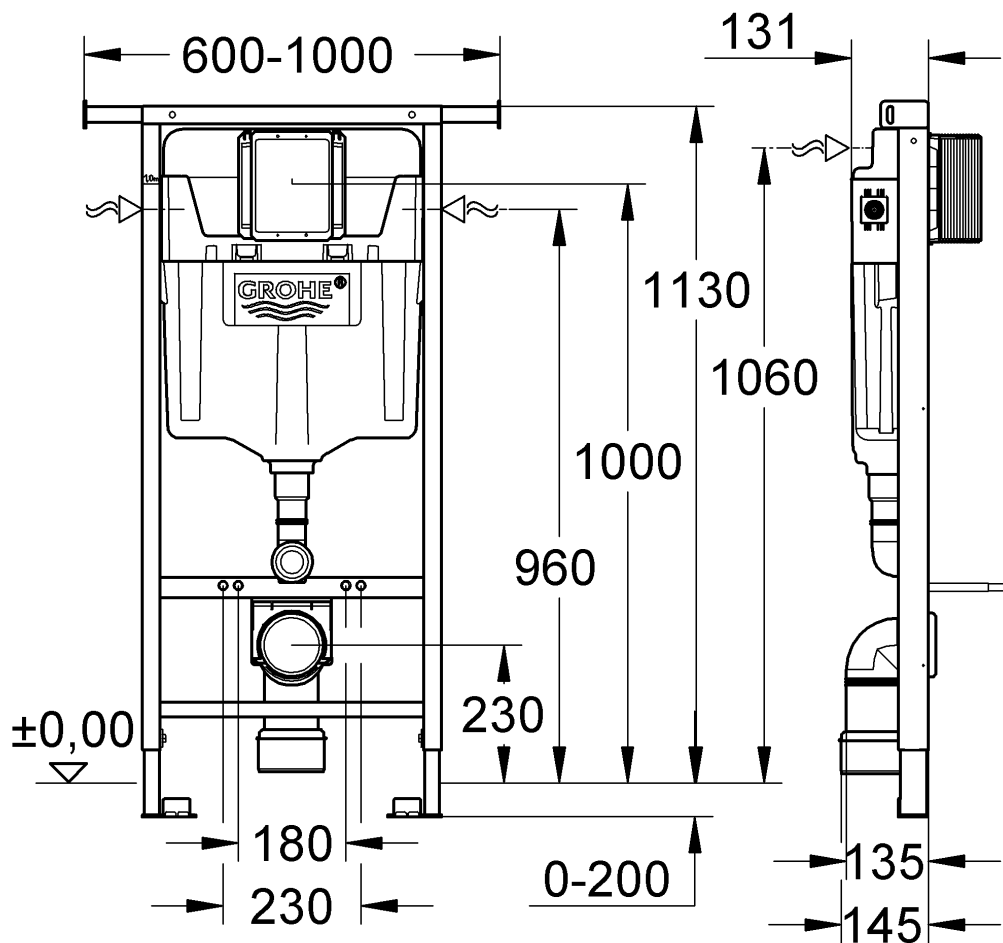


38 588

Rapid SL



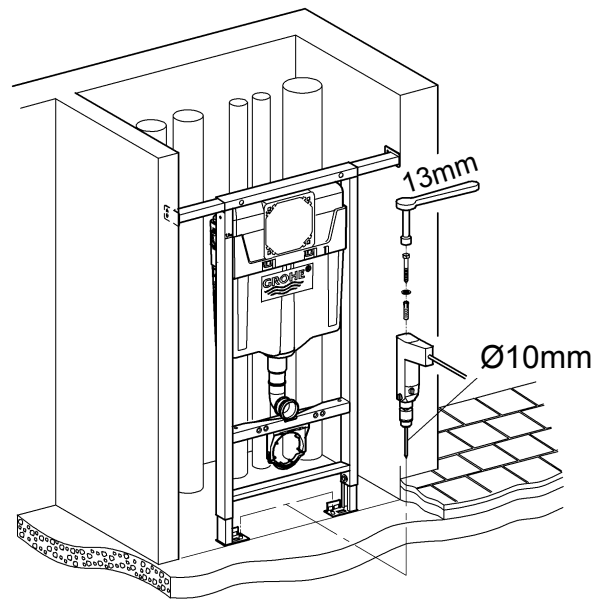
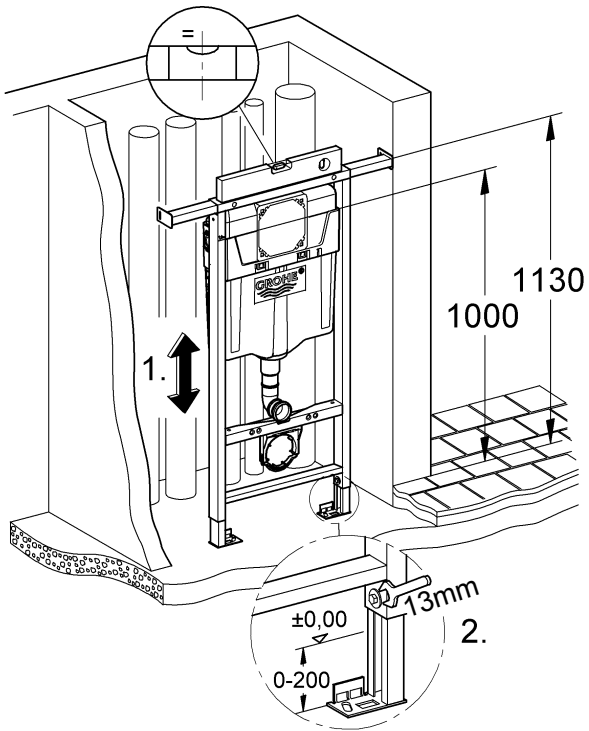
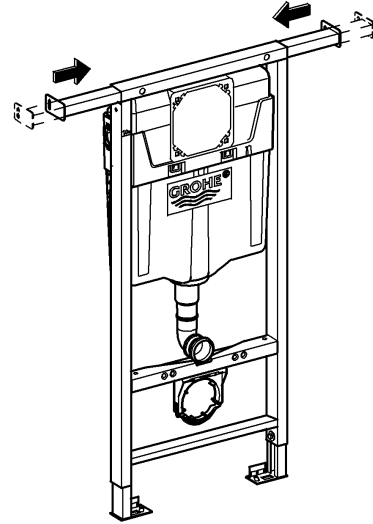
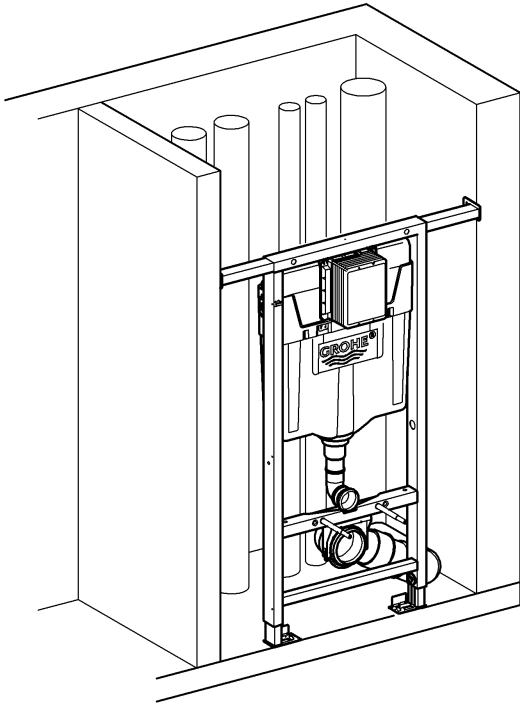
Rapid SL

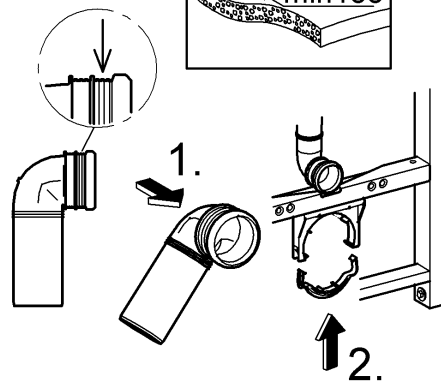
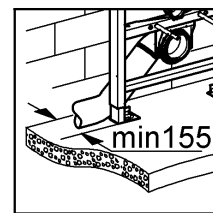
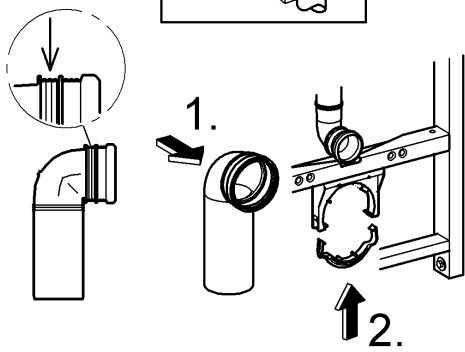
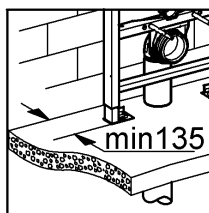
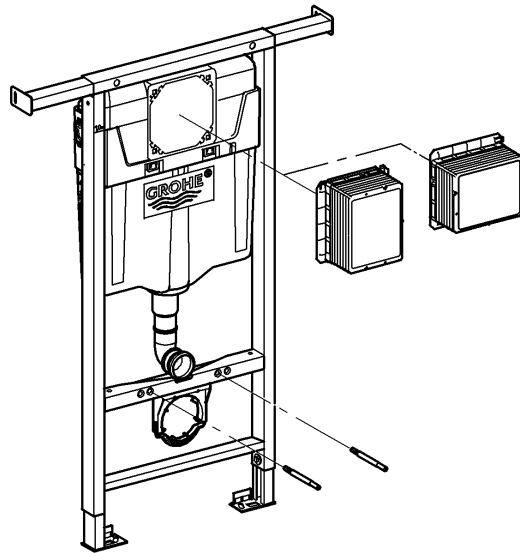
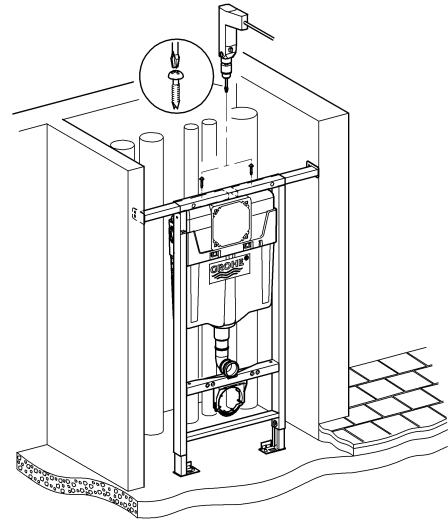
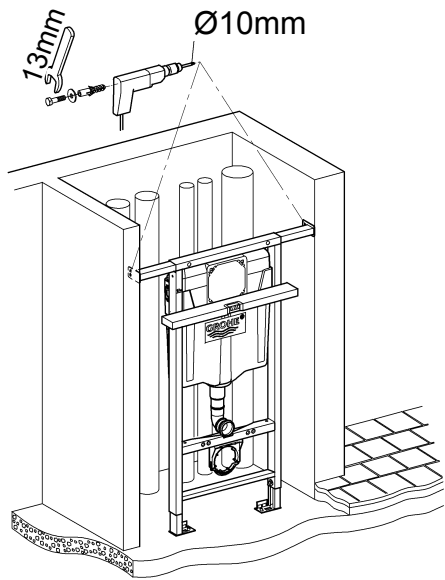
Design & Quality Engineering GROHE Germany

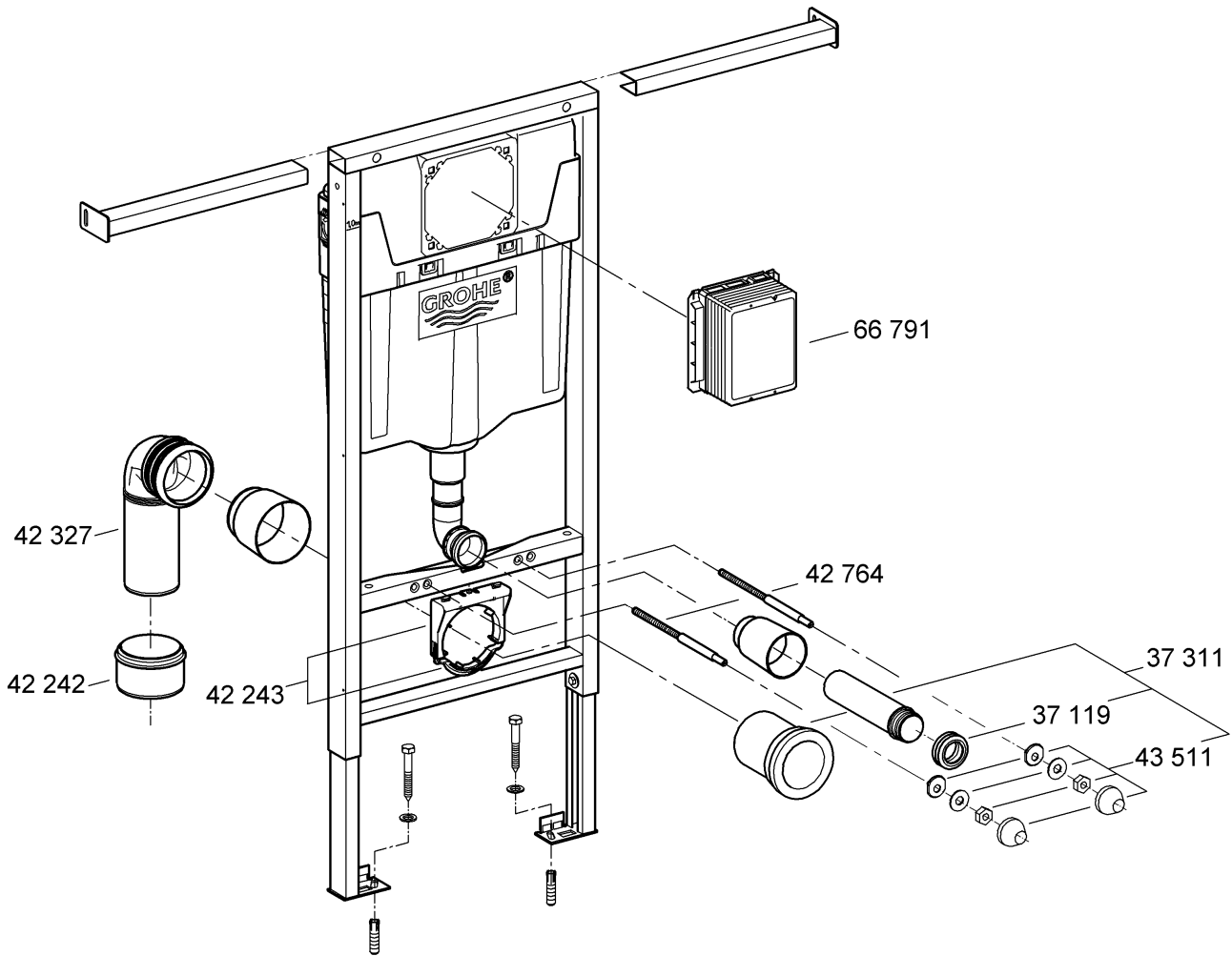
94.321.531/ÄM 214237/11.12

GROHE
ENJOY WATER®

i







Grohe ČR s.r.o., Zastoupení pro ČR a SR
V Oblouku 104, Čestlice, 252 43 Průhonice
Tel.: +420 225 091 082, Fax: +420 225 091 085