

## Ванна - IMO

Смеситель для ванны однорычажный на три отверстия для монтажа на борту ванны или  
Артикульный номер: 27 412 670-00



- вылет 224 мм
- излив: каскад
- душевой гарнитур со шлангом: нормальная струя
- душевой комплект со шлангом для душа и системой удаления известковых отложений
- автоматическое переключение ванна/душ
- высота смесителя 110 мм
- высота до аэратора 138 мм
- диаметр отверстия под излив 32 мм
- диаметр отверстия однорычажного смесителя 35 мм
- диаметр отверстия под душевой шланг 32 мм
- розетка для смесителя 60 x 60 мм
- розетка для излива 60 x 60 мм
- розетка для душевого комплекта со шлангом 60 x 60 мм
- металлический душевой шланг 2250 мм со встроенной защитой от перекручивания
- расход макс. 19,2 л/мин при гидравлическом давлении 3 бара
- расход душевого комплекта макс. 6,8 л/мин
- Группа смесителей согл. DIN 4109: 1
- Защищён от обратного потока.

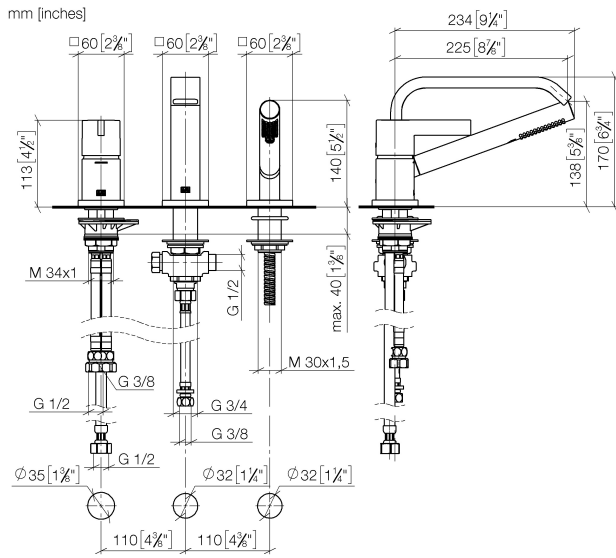


хром

**Ванна - IMO**

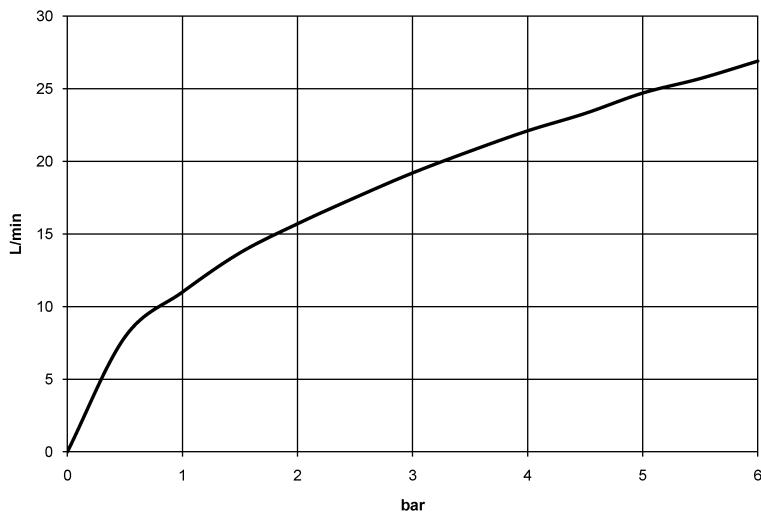
Смеситель для ванны однорычажный на три отверстия для монтажа на борту ванны или  
 Артикульный номер: 27 412 670-00

**размерный чертёж**



Все величины в мм / дюймах = мм x 0,0394

**график расхода**





## Ванна - IMO

Смеситель для ванны однорычажный на три отверстия для монтажа на борту ванны или  
Артикульный номер: 27 412 670-00

### Другие варианты поверхностей

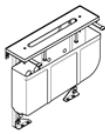


платина матовая  
27 412 670-06



хром матовый  
27 412 670-93

Другие поверхности по запросу (x-tra Service)



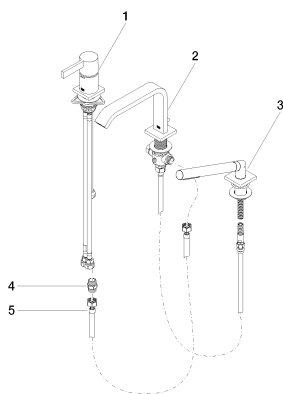
12 614 970 90  
Perfecto монтажная система



12 801 970-00  
Колпачки декоративные для  
Perfecto - хром

Ванна - IMO

Смеситель для ванны однорычажный на три отверстия для монтажа на борту ванны или  
 Артикульный номер: 27 412 670-00



Спецификация запасных частей

№	Артикульный №	Наименование	Расходуемое кол-во
1	29 300 670-00	Смеситель для ванны однорычажный для монтажа на борту ванны или на краю плитки - хром	1
2	13 512 670-00	Излив для ванны с переключателем для вертикального монтажа - хром	1
3	27 702 980-00	Душевой гарнитур со шлангом для монтажа на борту ванны или на краю плитки - хром	1
4	09 24 03 168 10 90	ниппель 1/2" x 1/2" -	1
5	12 502 970 90	Напорный шланг 1/2" x 1/2" x 400 мм -	1