



ISTRUZIONI DI MONTAGGIO

**IT**

FITTING INSTRUCTIONS

**EN**

NOTICE DE MONTAGE

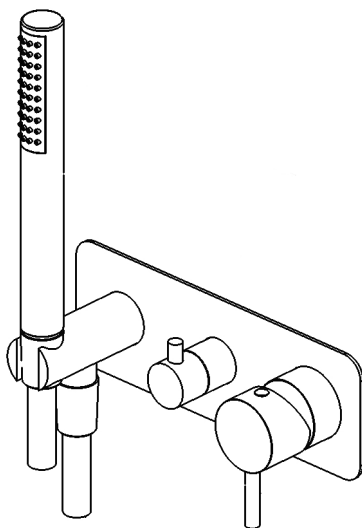
**FR**

# 314

## Parte esterna

## Exposed parts

## Partie extérieure



WE ARE **IB**

**DATI TECNICI**

Pressione dinamica min: 0.5 bar

Pressione MAX di esercizio: 5 bar

Pressione di esercizio raccomandata: 1-5 bar

Si raccomanda di utilizzare un riduttore di pressione,  
se all'interno dell'impianto si hanno pressioni statiche superiori a 5 bar.

Temperatura MAX acqua calda: 80°C

**NORME DI INSTALLAZIONE, MANUTENZIONE E VERIFICHE PRELIMINARI**

Perché il suo apparecchio funzioni nella maniera corretta e possa durare nel tempo, occorre che vengano rispettate le modalità di installazione e manutenzione illustrate in questo opuscolo. Affidarsi ad un idraulico qualificato. Assicurarsi che l'impianto sia stato liberato da tutti i detriti ed impurità esistenti.

**INSTALLAZIONE**

**ATTENZIONE:** Le istruzioni sono valide per i diversi modelli di bocca e di maniglia, il montaggio è concettualmente sempre uguale.

**Fig. 1:** Svitare le viti del carter ed estrarlo. Svitare le viti e smontare i tappi piatti. Svitare il tappo di protezione filetto. **ATTENZIONE:** non buttare le 8 viti, serviranno nuovamente.

**Fig. 2 - 3:** Posizionare il blocco cartuccia e il blocco deviatore nel corpo incasso, facendo attenzione a centrare le spine posteriori. Fissare i blocchi cartuccia e deviatore avvitando le quattro viti.

**Fig. 4:** Avvitare il raccordo sul foro filettato.

**Fig. 5:** Innestare il supporto doccia sul raccordo, fissandolo con il grano.

**Dopo aver completato l'installazione dei blocchi cartuccia e deviatore, aprire i rubinetti d'arresto e verificare il corretto funzionamento del miscelatore. Controllare la mancanza di perdite nell'impianto.**

**Fig. 6:** Innestare la piastra sui blocchi cartuccia, deviatore e supporto doccia.

**Fig. 7:** Avvitare la ghiera di copertura sul blocco cartuccia. Innestare la maniglia sull'asta cartuccia fissandola con il grano. Posizionare il tappino di copertura foro.

**Fig. 8:** Innestare la maniglia sull'asta deviatore bloccandola con il grano. Posizionare il tappino di copertura foro.

**Fig. 9:** Avvitare il raccordo filettato nel supporto doccia inserendo la valcola con l'OR verso l'alto. Collegare il flessibile al raccordo filettato ed alla doccetta. Posizionare la doccetta nell'apposito alloggiamento.

**PULIZIA**

Per una corretta pulizia, lavare esclusivamente con acqua e sapone, risciacquare ed asciugare con una pelle di daino e panno morbido. Evitare assolutamente l'impiego di alcool, solventi, detersivi solidi o liquidi contenenti sostanze corrosive o acide, strofinacci con fibre sintetiche, spugne abrasive, tamponi con fili metallici, poiché potrebbero alterare irreversibilmente le superfici trattate.

**L'UTILIZZO DI QUESTO TIPO DI DETERGENTI PER LA PULIZIA DEL RUBINETTO FA DECADERE QUALSIASI GARANZIA SULLA SUPERFICIE DELLO STESSO DA PARTE DI IB.**

## TECHNICAL DATA

Minimum dynamic pressure: 0.5 bar

Maximum operational pressure: 5 bar

Recommended operational pressure: 1-5 bar

It's recommended to use a pressure reducer in case of static pressure superior than 5 bar inside the waterpipe.

Maximum hot water temperature: 80°C

## INSTALLATION, MAINTENANCE AND PRELIMINARY CHECKING PROCEDURE

In order to get your device work correctly and fine in time, must ensure compliance with the mode of installation and maintenance described in this booklet. Relying on a qualified plumber. Make sure that the system is free from all debris and impurities existing.

### INSTALLATION

**ATTENTION:** The instructions are valid for the different models of spout and handle; the assembly is always the same.

**Fig. 1:** Unscrew the screws from the carter and remove it. Unscrew the screws and remove the flat cover. Unscrew the thread protection cover. **ATTENTION:** do not throw the 8 screws, you will need them.

**Fig. 2 - 3:** Position the cartridge lock and the diverter lock in the built-in body, being careful to centre the rear plug. Fit the cartridge and diverter locks by tightening the four screws.

**Fig. 4:** Screw the fitting onto the threaded hole.

**Fig. 5:** Insert the shower support on the fitting, fixing it with the grub screw.

**After completing the installation of the cartridge lock and spout, turn on the stopcocks and check that the mixer tap unit operates correctly. Keep the tap pressurised for a few minutes checking eventual leaks.**

**Fig. 6:** Insert the plate on the cartridge lock, on the diverter lock and on the shower support.

**Fig. 7:** Screw the cover ring onto the cartridge lock. Insert the handle on the cartridge rod, fixing it with the grub screw. Position the cover hole plug.

**Fig. 8:** Engage the handle on the diverter rod, fixing it with the grain. Position the cover hole plug.

**Fig. 9:** Screw the threaded fitting into the shower holder inserting the valve with the OR upwards. Connect the hose to the threaded connection and to the shower hand. Place the shower hand in its seat.

### CLEANING

In order to obtain a correct cleanliness, exclusively wash them with soap and water, rewash and dry them with a soft towel and deerskin. Avoid the usage of alcohol, solvents, solid or liquid detergents which contain corrosive or acidic substances, abrasive sponges, swab with metallic strings because they could irreversibly compromise the surfaces.

**THE USAGE OF THIS KIND OF DETERGNETS DURING THE CLEANING OF THE MIXER EXCLUDE IB RUBINETTERIE FROM ANY WARRANTY OBLIGATION.**

## CARACTERISTIQUES TECHNIQUES

Pression dynamique minimale : 0.5 bar

Pression de service maximale : 5 bar

Pression de service recommandée : 1-5 bar

Il est recommandé d'utiliser un réducteur de pression en cas, dans le système hydraulique, il y a des pressions statiques supérieures à 5 bar.

Température maximum d'eau chaude : 80°C

## INSTALLATION, D'ENTRETIEN ET VÉRIFICATIONS PRÉLIMINAIRES

Pour assurer le bon fonctionnement du produit et il puisse durer dans le temps, il est nécessaire qu'ils soient remplies les procédures de installation et l'entretien définies dans la brochure. S'appuyer sur un plombier qualifié. S'assures que les tuyauteries soient nettoyées par toutes saletés et résidus.

## INSTALLATION

**ATTENTION:** Les instructions sont valables pour les différents modèles de bec et de poignée, l'assemblage est toujours le même.

**Fig. 1:** Dévisser les vis du carter et le retirer. Dévissez les vis et retirez le bouchon plat. Dévissez le capuchon de protection du filetage. **ATTENTION:** ne jetez pas les 8 vis, vous en aurez encore besoin.

**Fig. 2 - 3:** Placez le blocage de la cartouche et le blocage du déviateur dans le corps encastré, en prenant soin de centrer la fiche arrière. Fixez le blocage de la cartouche et du déviateur en serrant les quatre vis.

**Fig. 4:** Vissez le raccord sur le trou fileté.

**Fig. 5:** Insérez le support de douche sur le raccord en le fixant dans le sens du grain.

**Une fois terminés l'installation du blocage de la cartouche et du bec, ouvrir le robinet d'arrêt pour vérifier le bon fonctionnement. Vérifier l'absence de fuites.**

**Fig. 6:** Insérez la plaque sur le blocage de la cartouche, du déviateur et du support douche.

**Fig. 7:** Vissez la bague de recouvrement sur le blocage de la cartouche. Insérez la poignée sur la tige de la cartouche en la fixant avec le grain. Positionner le bouchon cache trou.

**Fig. 8:** Engagez la poignée sur la tige du déviateur en la fixant avec le grain. Positionnez le capuchon cache trou.

**Fig. 9:** Vissez le raccord fileté dans le support de douche insérer la valve avec le OR vers le haut. Raccordez le tuyau au raccord fileté et à la douchette. Placez la douchette dans son logement.

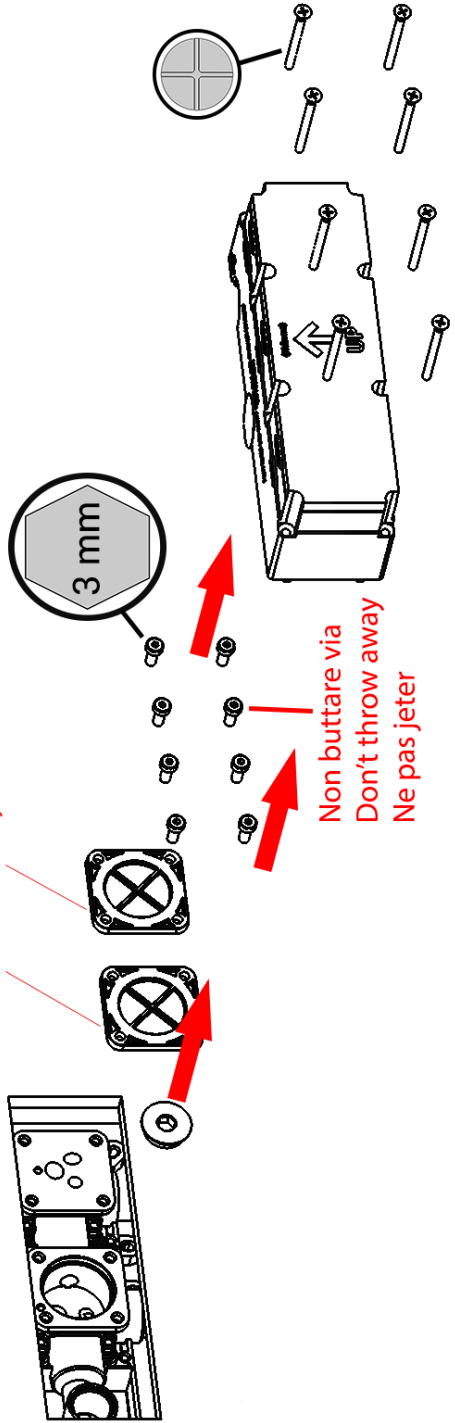
## NETTOYAGE

Afin d'assurer un bon nettoyage, laver exclusivement avec eau et savon, rincer et essuyer avec un chiffon doux. N'utiliser jamais alcool, solvants, de poudres à récurer ni de nettoyeurs acides et éponges abrasives ou éponges métalliques car risquent de causer des dommages irréparables.

**L'UTILISE DES CES DETERGENTS POUR LE NETTOYAGE DU MITIGEUR REND CADUQUE LA GARANTIE SUR LA SURFACE DE-CI PAR IB.**

Fig. 1

Attenzione: Rimuovere anche la guarnizione.  
Attention: Also remove the gasket.  
Attention : Retirez aussi le joint



Non buttare via  
Don't throw away  
Ne pas jeter

Fig. 2

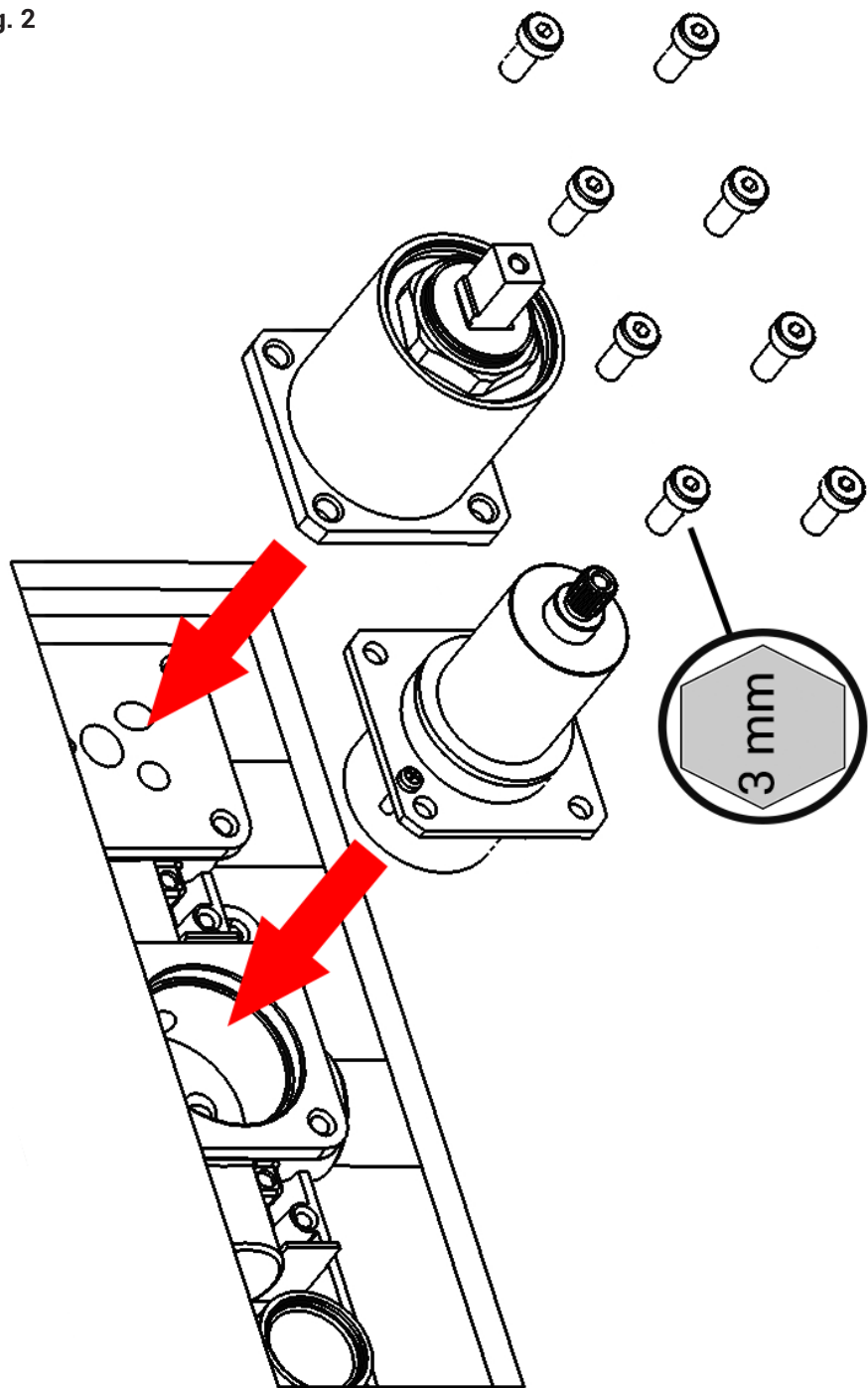


Fig. 3

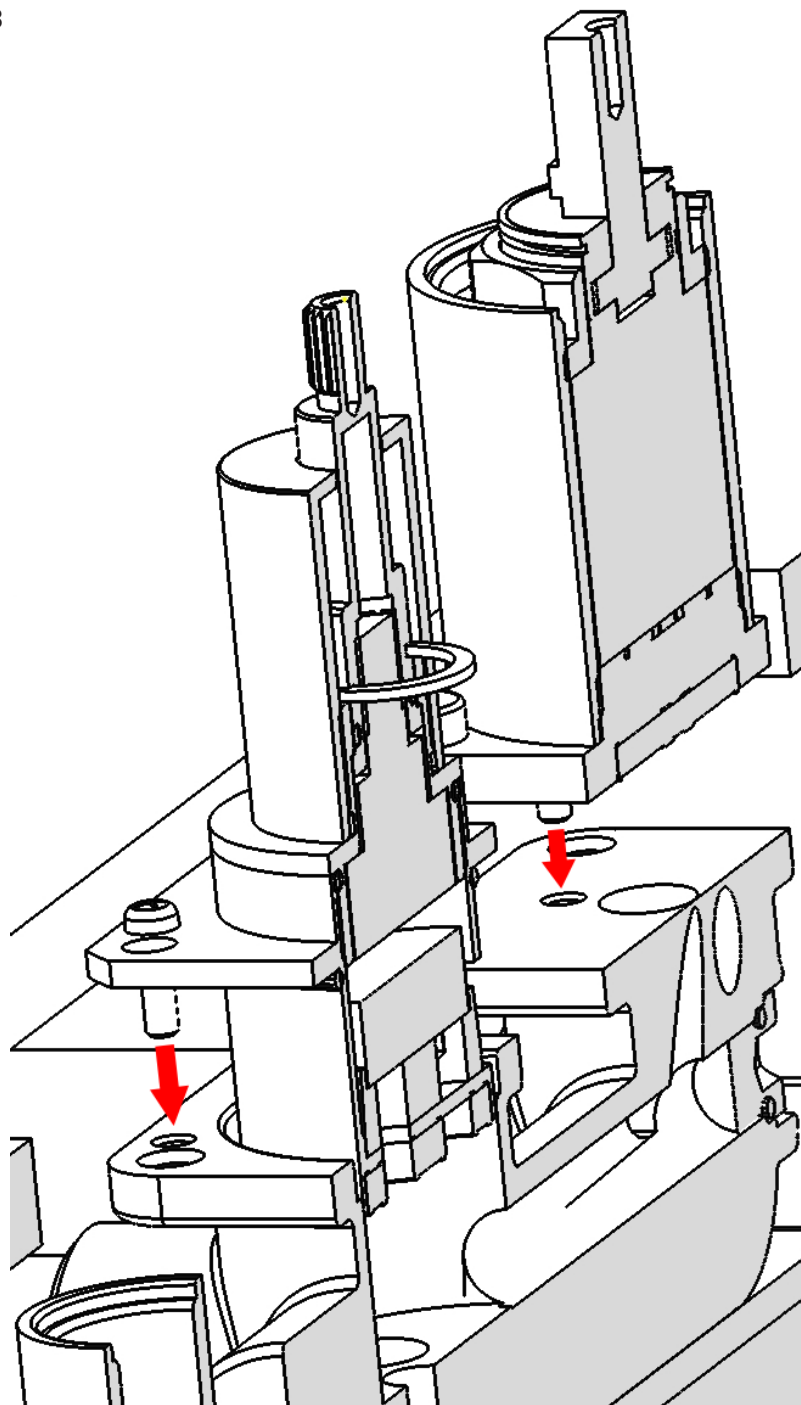


Fig. 4

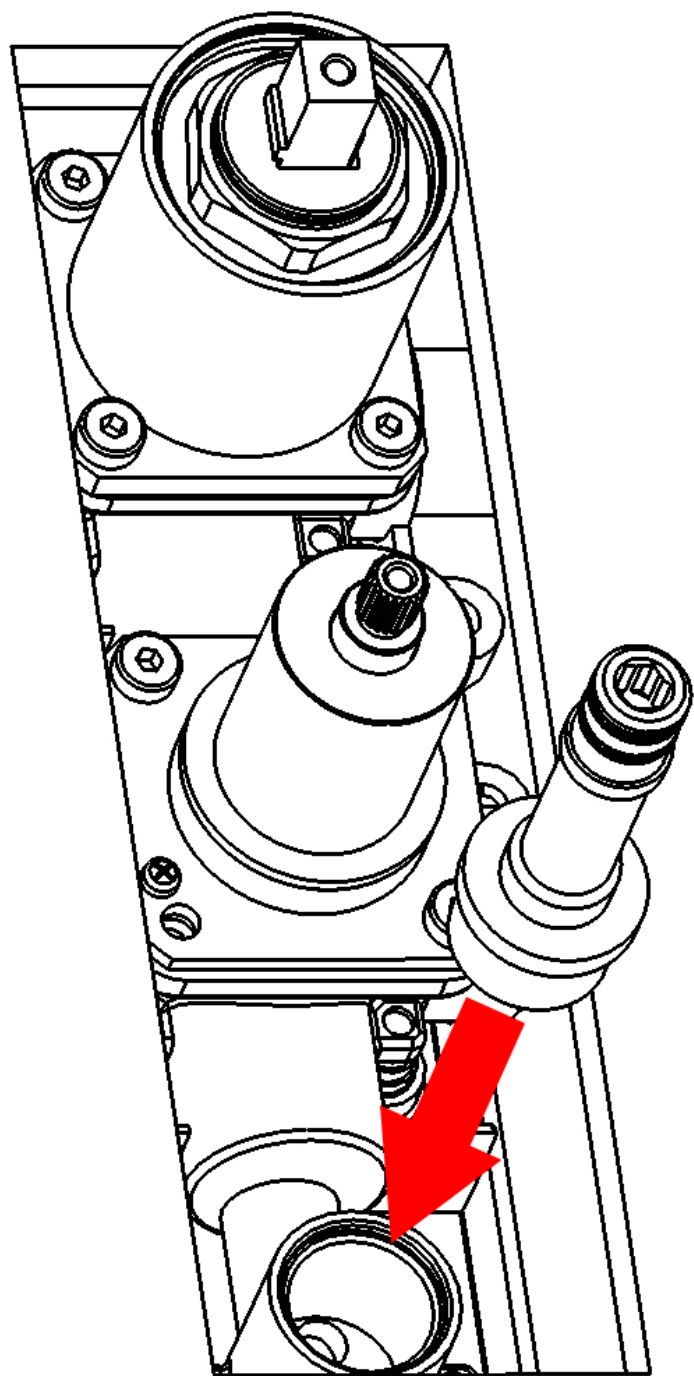




Fig. 5

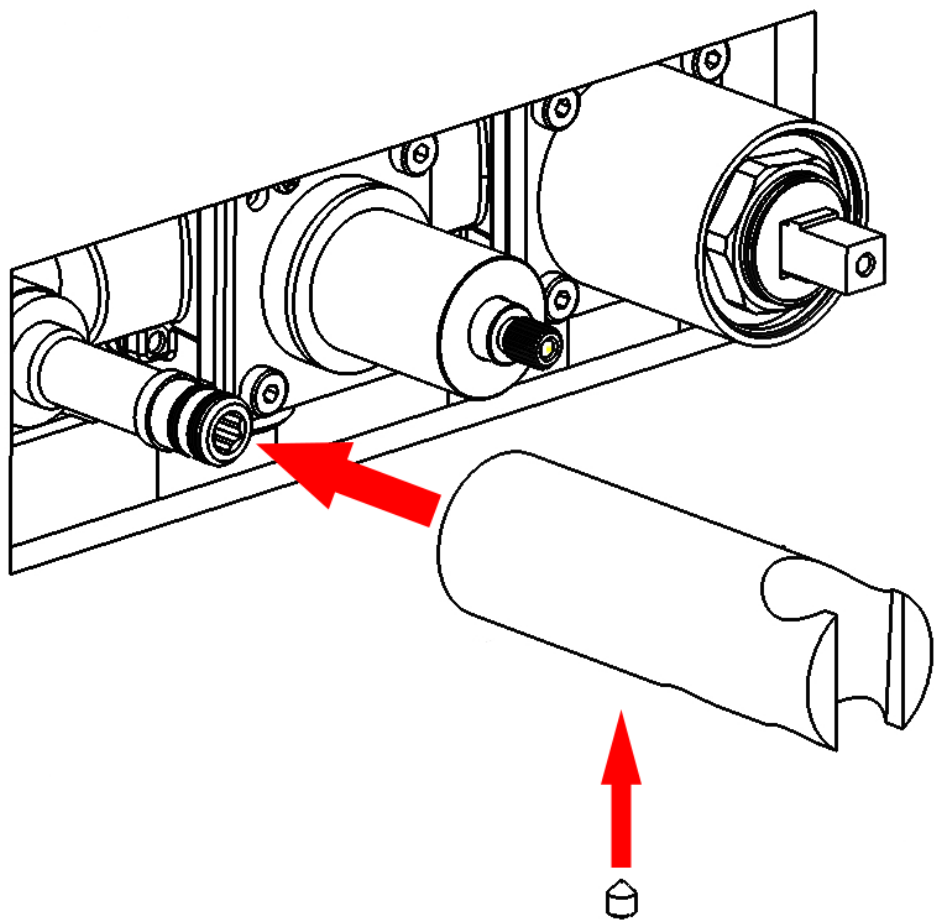


Fig. 6

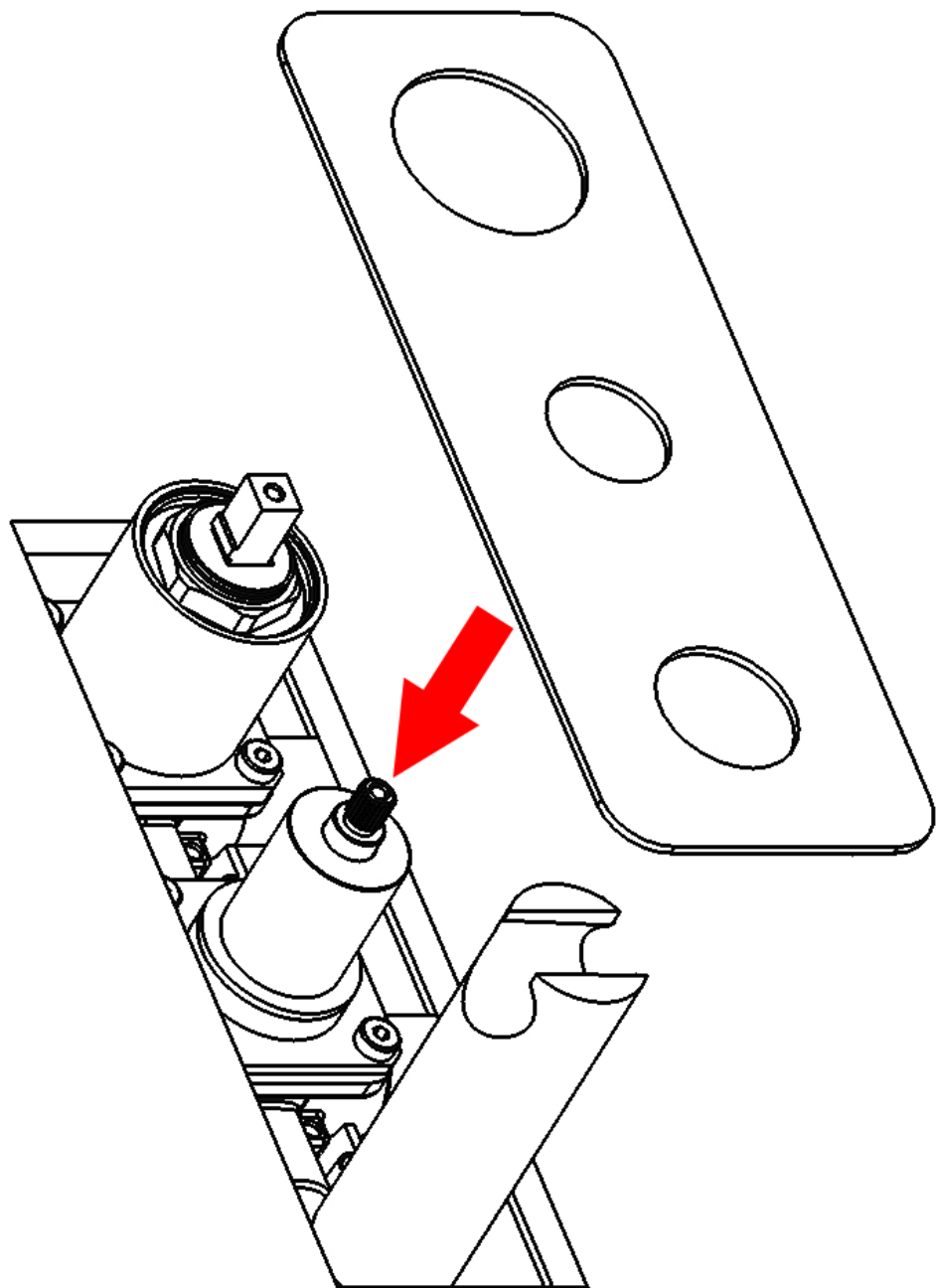


Fig. 7

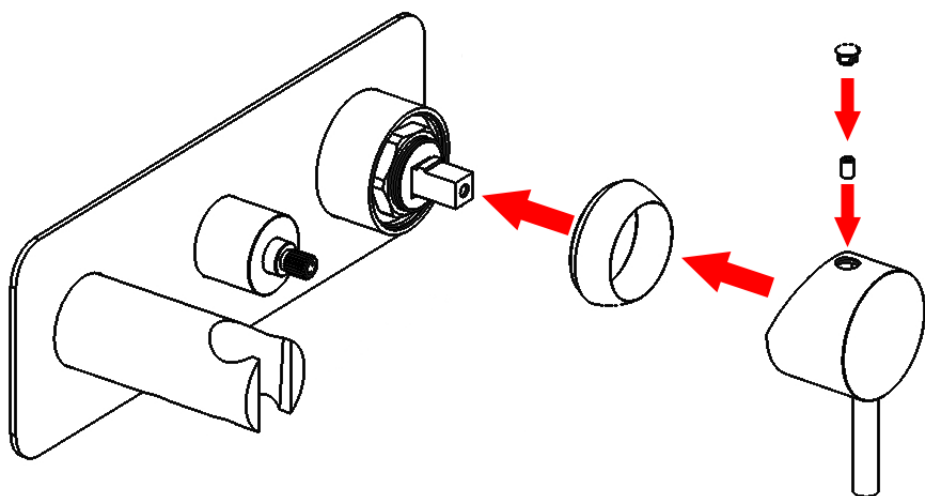


Fig. 8

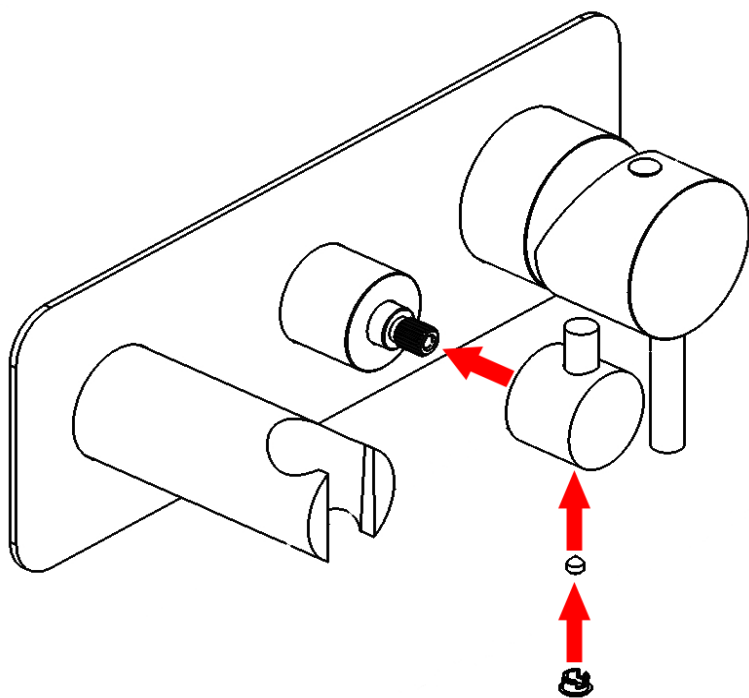
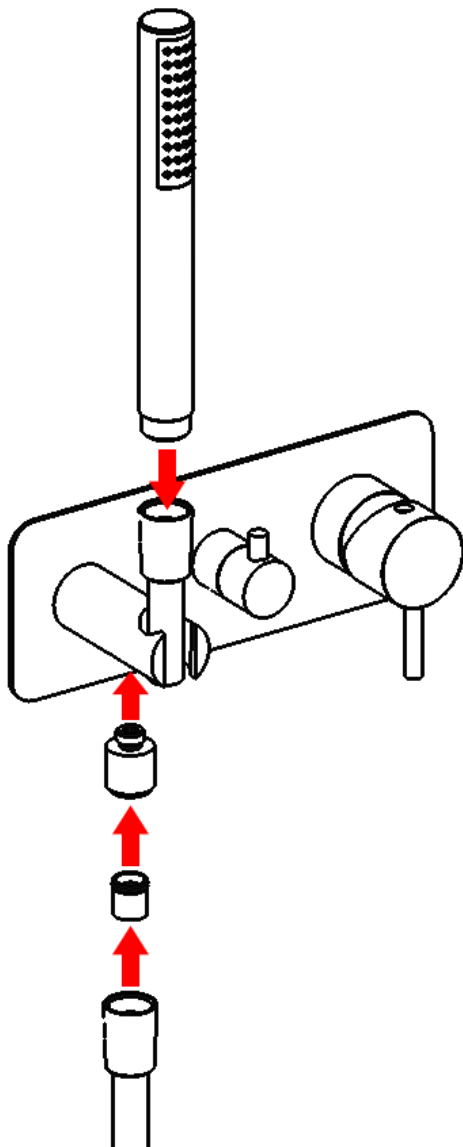


Fig. 9



Rev. 29/09/2021

### IMPORTANT

#### Pressure & Temperature Requirements.

- ❖ Hot and cold water inlet pressures should be equal.
- ❖ Inlet pressure range: 150-1000 kPa
- ❖ New Regulation: -500 kPa maximum operating pressure at any outlet within a building. (Ref. AS/NZS 3500.1-2003, Clause 3.3.4)
- ❖ Maximum hot water temperature: 80°C.

IB RUBINETTERIE s.p.a  
via dei Pianotti 3/5  
25068 Sarezzo (BS) - Italy -  
P.IVA 01785230986

ISCR. REG. IMPR.  
BS 01785230986  
R.E.A. BS 352087  
capitale sociale €420.000,00 i.v.

T. +39 030 802101  
F. +39 030 803097  
info@ibrubineti.it  
WWW.IBRUBINETTI.I



# IBRUBINETTI