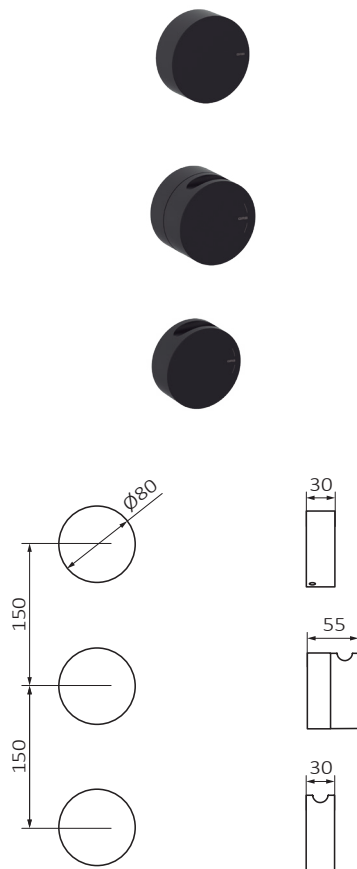


## FICHA TÉCNICA

Fecha revisión: 02/06/20



SERIE: **IN COOL**

PRODUCTO: **Termostático vertical 2/3 salidas interiores**

ACCESORIOS:

ACABADO: **negro**

REFERENCIA: **90 105 002**

EAN 13: **8435200269339**

PESO: **1.81 kg** ANCHO: **20 cm** LARGO: **33.5 cm** ALTO: **9 cm**



MECANISMOS EMPOTRABLES COMPATIBLES:  
**90 008 000, 90 009 000**

### ESPECIFICACIONES TÉCNICAS:

- › Presión recomendada: **1 a 5 bar**
- › Presión máxima de utilización: **10 bar**
- › Cotas de conexión según **UNE-EN ISO 228-1**
- › Sensibilidad y acústica según norma **EN ISO 3822**

### ESPECIFICACIONES DE MATERIAL:

- › Cuerpos **mecanizados en latón**
- › Recubrimiento níquel-cromo resistente al ensayo de niebla salina según **UNE-EN 248**
- › Material maneta: **latón**

### RECUBRIMIENTO DE PINTURA EPOXI RESISTENTE A:

- › Niebla salina según Norma **UNE 19703** y **UNE-EN 248**
- › Test cíclico (ambientes exteriores) según norma **UNE-EN ISO 16701**
- › Dureza y espesores según norma **UNE-EN 2815**

### CARACTERÍSTICAS DE USO:

- › Profundidad min. 72 mm máx 84
- › Tomas de G 1/2"
- › Tecnología GRB live, temperatura constante. Válido para todo tipo de suministros de agua caliente
- › Sin presión mínima, ni calibración
- › Con cartucho metálico antical autocalibrable, aprobado en series certificadas por Aenor
- › Sistema de bloqueo de agua para su mantenimiento
- › Filtros y anti-retornos totalmente accesibles
- › Pintura epoxi de alta adherencia y resistencia
- ›

>>LINK INSTRUCCIONES DE MONTAJE: <http://d7rh5s3nxdmpy4.cloudfront.net/CMP2592/files/MAN.THIN.VER.01.pdf>

Alaún, 19 Pla-Za / 50197 Zaragoza / Spain / T +34 976 50 41 70 / F +34 976 50 41 35 info@grb.es / www.grbmixers.com