

# VITREO\_VITREOW

design Carlo Colombo

Andrea Lupi



**antoniolupi**

MADE IN ITALY

## VITREO\_VITREOW

Articolo: **VITREO\_VITREOW**

Materiale: Cristalmood trasparente o opaco

Peso lordo: kg 34 ca.

Peso netto: kg 30 ca.

Dimensione imballo: cm 61 x 101 x 60

**Descrizione:** Lavabo da terra in Cristalmood con scarico a pavimento, con o senza illuminazione a led, disponibile in diversi colori come da nostro campionario, con fusto opaco completo di piletta a scarico libero, sifone e tubo rigido.

Article: **VITREO\_VITREOW**

Material: Cristalmood transparent or matt

Gross weight: kg 34 ca.

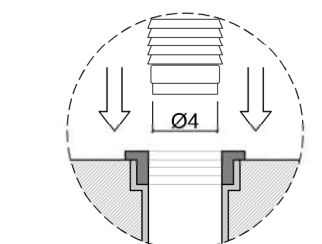
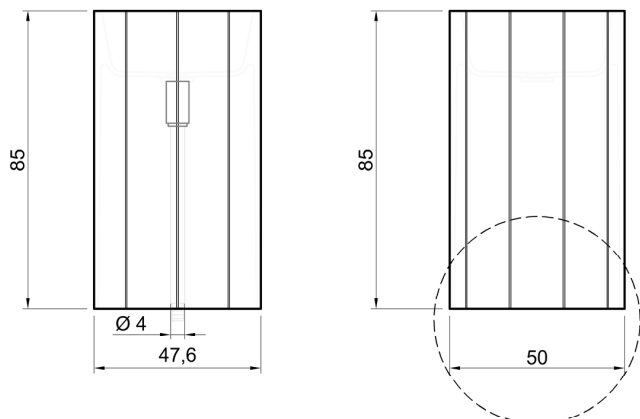
Net weight: kg 30 ca.

Packing dimensions: cm 61 x 101 x 60

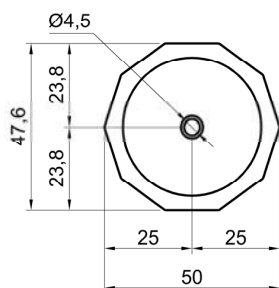
**Description:** Freestanding Cristalmood sink with floor drainage, with or without led lighting, available in various colors as per our samples, with a matt base complete with open plug, siphon and pipe.



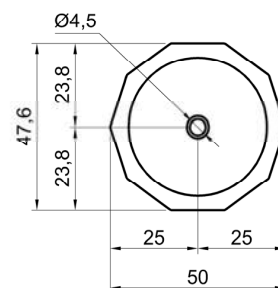
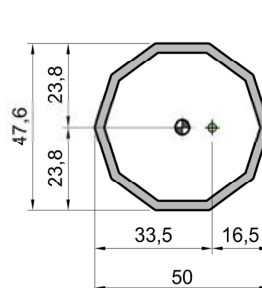
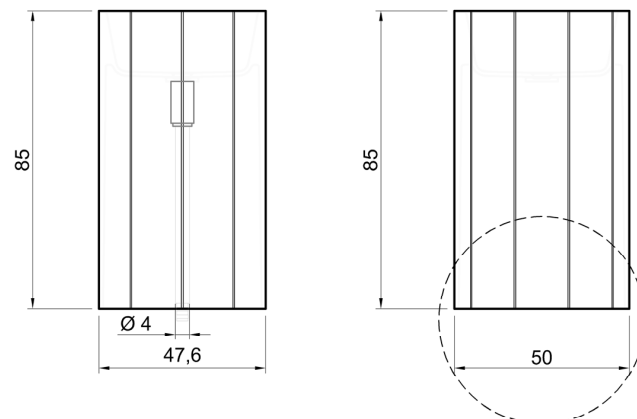
## VITREO





Predisporre scarico a pavimento per tubo Ø4cm  
Prepare the floor drain for a Ø4cm tube



## VITREOW

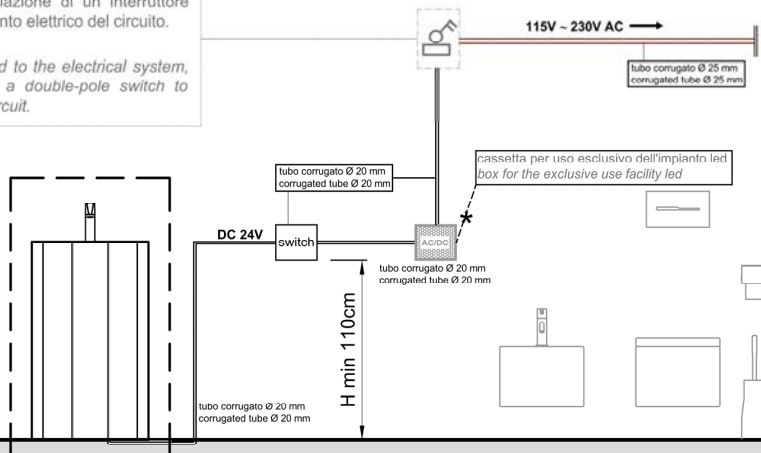


-  = Alimentazione elettrica DC 24V  
Power supply DC 24V
-  = Scarico  
Drain

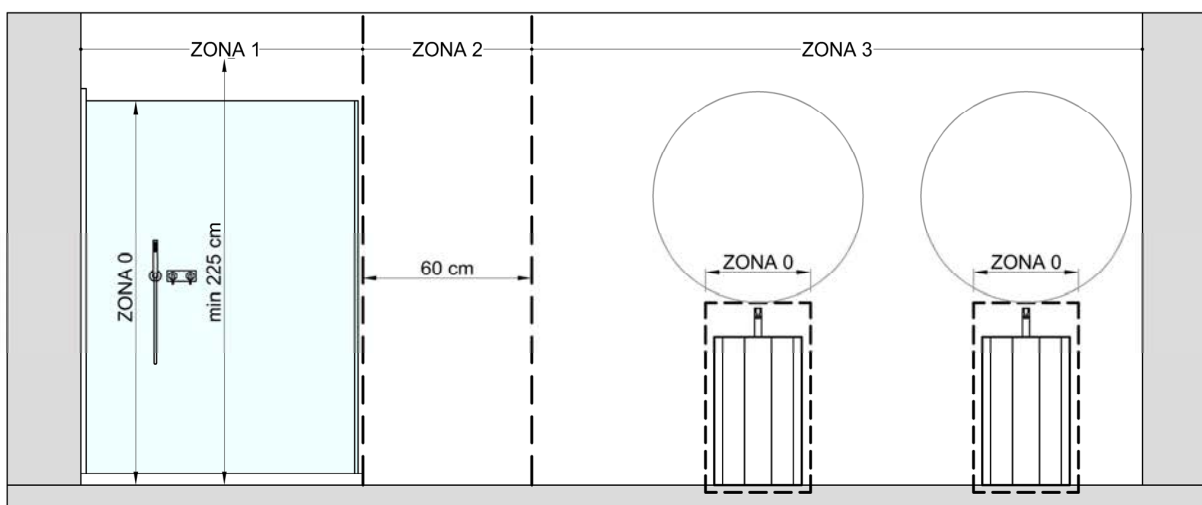
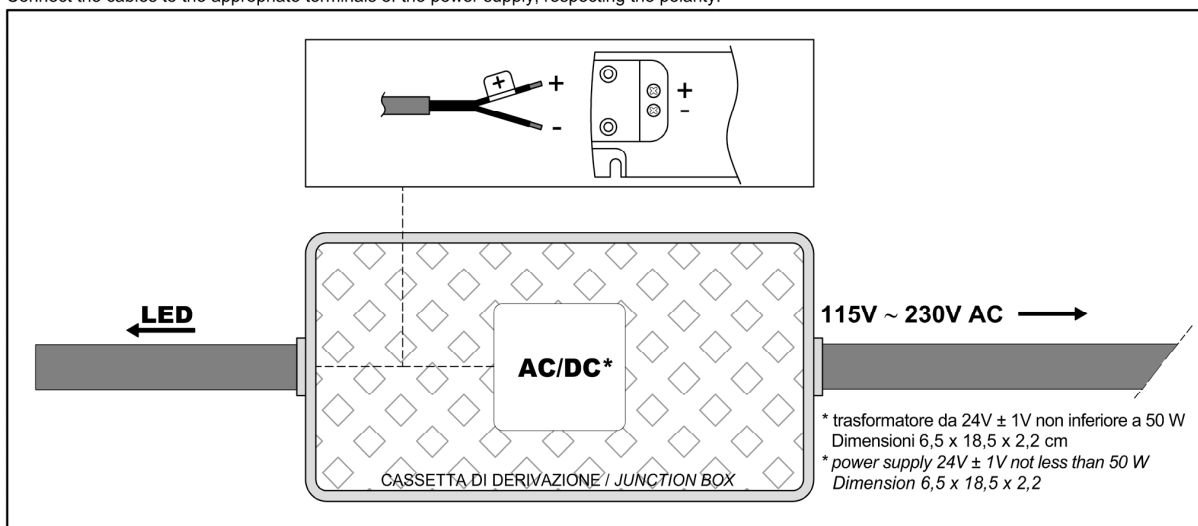
**Art. VITREOW - Schema elettrico - electrical diagram**

l'apparecchio viene installato in maniera permanente alla rete elettrica, si consiglia quindi l'installazione di un interruttore bipolare per consentire il sezionamento elettrico del circuito.

*the device is permanently connected to the electrical system, we recommend the installation of a double-pole switch to allow the electric sectioning of the circuit.*

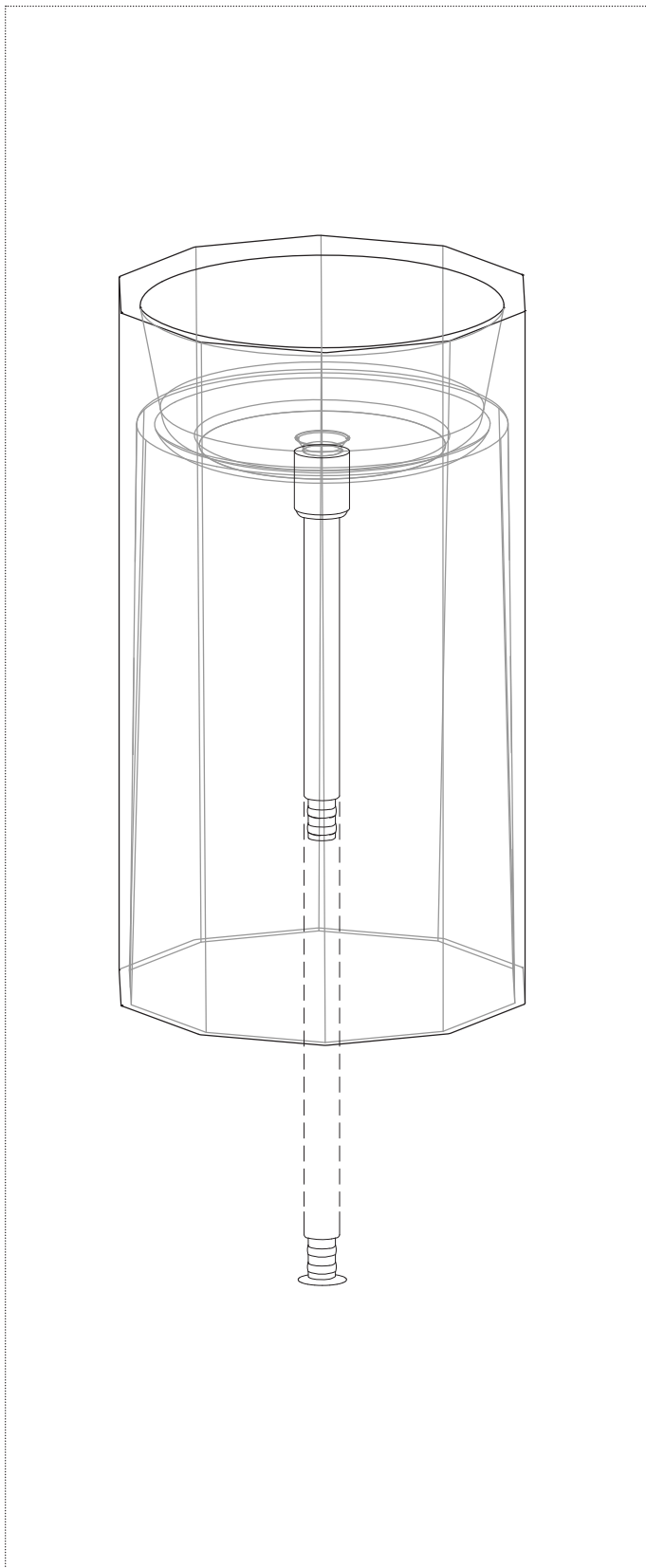


\* Collegare i cavetti dell'apparecchio negli appositi morsetti dell'alimentatore rispettando la polarità.  
Connect the cables to the appropriate terminals of the power supply, respecting the polarity.

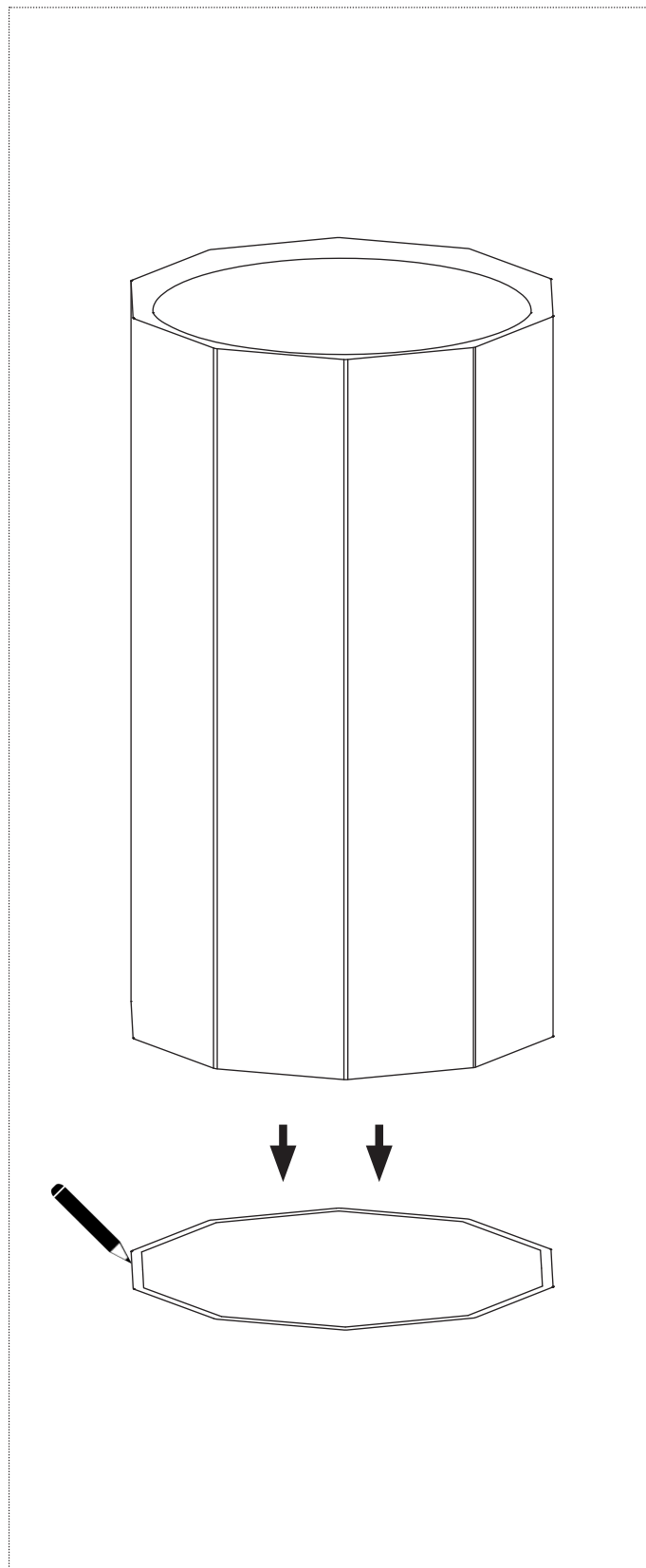


NB: Predisporre un collegamento IP68 (non presente in dotazione, a cura dell'installatore) per la fonte luminosa, inserire quindi il cavo in eccesso all'interno della forasite e siliconare la parte superiore a chiusura.

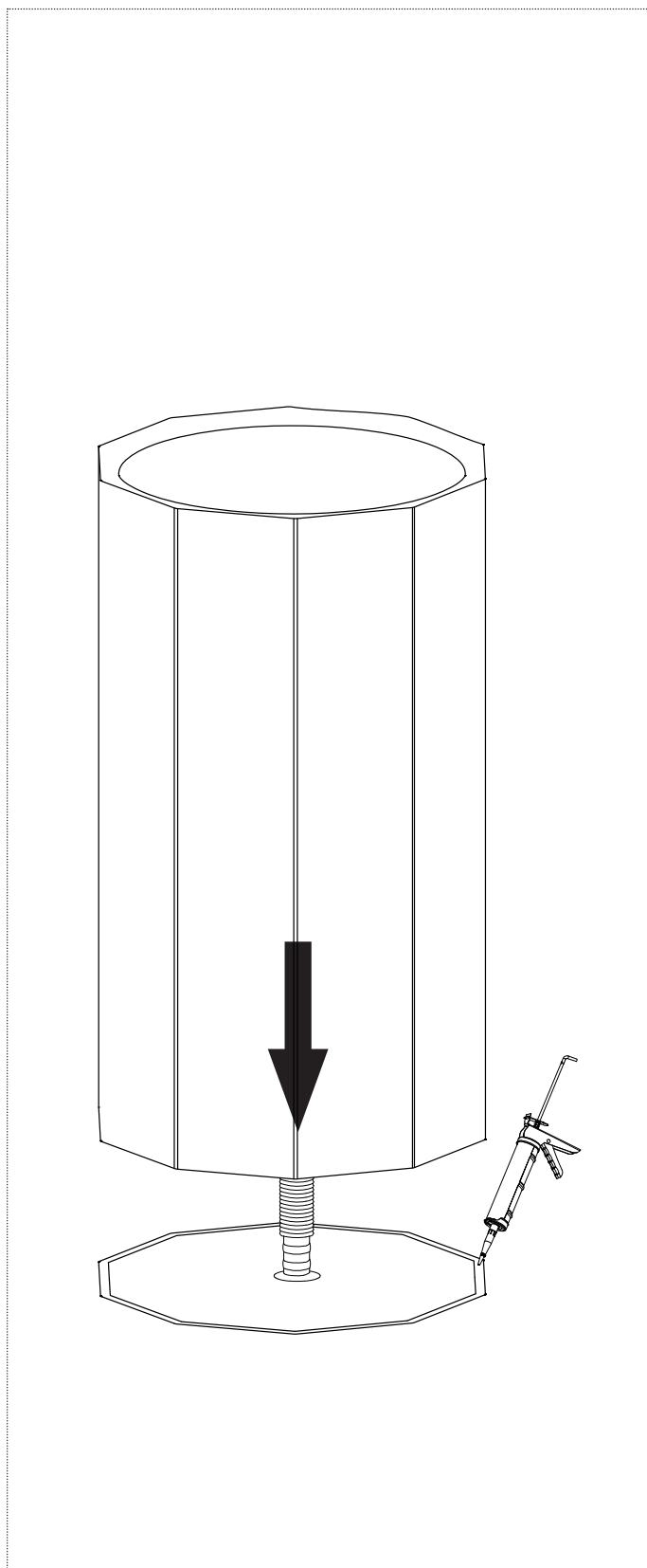
P.S.: Prepare an IP68 connection by the installer (not provided) for the light source, then insert the excess cable inside the hole and seal the upper part with silicone.



- IT\_1\_** Inserire il tubo corrugato nel foro di scarico.  
**EN\_1\_** Insert the corrugated pipe in the drain hole.  
**FR\_1\_** Insérez le tube flexible dans le trou d'évacuation.  
**ES\_1\_** Colocar el tubo corrugado en el agujero de desagüe.  
**DE\_1\_** Führen Sie das Wellrohr in das Abflussloch ein.  
**RU\_1\_** Вставьте гофрированной шланг в отверстие слива.



- IT\_2\_** Posizionare il lavabo quindi tramite una matita tracciare il profilo di base del lavello al suolo.  
**EN\_2\_** Position the sink and with a pencil trace the base of the sink on the ground.  
**FR\_2\_** Placez le lavabo puis utilisez un crayon pour tracer sn profil au sol.  
**ES\_2\_** Colocar el lavabo y mediante un lápiz marcar el perfil de la base.  
**DE\_2\_** Positionieren Sie die Basis und mit einem Stift zeichnen Sie das Profil.  
**RU\_2\_** Разместите раковину и обведите карандашом нижний контур.



**IT\_3** Sollevare l'articolo e fissare il tutto con silicone o collante trasparente a seconda del tipo di pavimento.

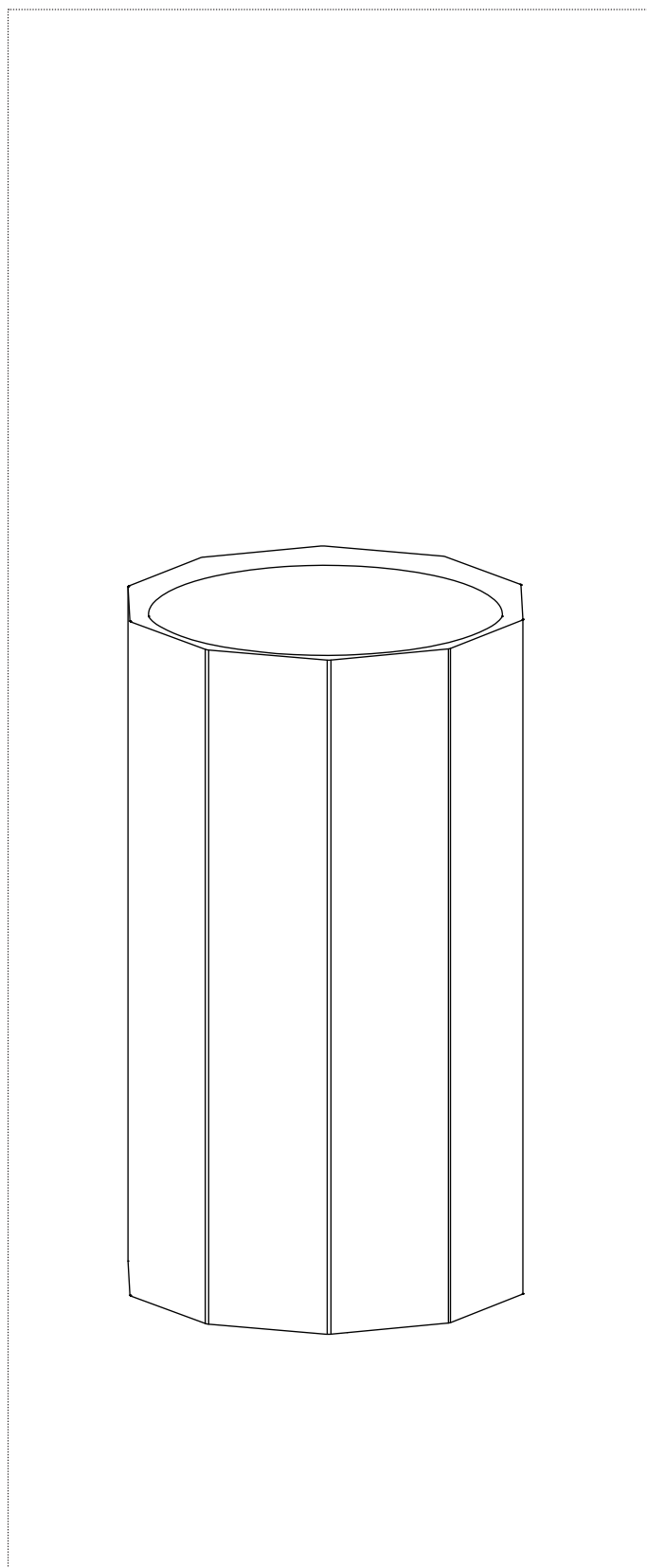
**EN\_3** Lift the article and fix everything with silicone or clear glue depending on the type of floor.

**FR\_3** Lever l'objet et le fixer avec du silicone ou de la colle transparente selon le type de sol

**ES\_3** Levantar el artículo y fijar todo con silicona o pegamento transparente según el tipo de suelo.

**DE\_3** Heben Si eden Artikel und befestigen Sie alles mit Silikon oder mit transparentem Klebstoff je nach Bodentyp.

**RU\_3** Приподнимите изделие и обработайте все силиконом или прозрачным клеем, в зависимости от типа пола.



**IT\_4** Posizionare infine il lavabo.

**EN\_4** Finally, place the sink.

**FR\_4** Enfin, placez le lavabo.

**ES\_4** Finalmente, coloque el lavabo.

**DE\_4** Stellen Sie zum Schluss das Waschbecken auf.

**RU\_4** Наконец, установите умывальник.

## LEGGERE ATTENTAMENTE LE ISTRUZIONI INDICATE NEL MANUALE

La sicurezza dell'apparecchio è garantita solo con l'uso appropriato delle seguenti istruzioni, pertanto è necessario conservarle.

Attenersi esclusivamente alle indicazioni del manuale per la pulizia e la manutenzione dell'apparecchio.

### POSA

Solo per uso interno.

La posa del lavabo deve avvenire a una distanza non inferiore a 0.6m dalla cabina doccia o dalla vasca da bagno.

Non installare il lavabo troppo vicino a sorgenti di calore tipo termosifoni, stufe o altre fonti di simile entità.

La posa del lavabo richiede personale qualificato.

### INSTALLAZIONE

L'apparecchio relativo alla fonte luminosa LED deve essere collegato ad un alimentatore di sicurezza. L'alimentatore deve essere approvato, si declina ogni responsabilità nel caso in cui questa condizione non venga rispettata.

L'installazione deve essere realizzata nel rispetto delle norme impianti vigenti.

Morsettiere non inclusa.

Per i collegamenti delle parti elettriche è necessario il supporto di personale qualificato con esperienza elettrotecnica.

Nell'installazione del lavabo devono essere impiegati utensili adeguati;

Nelle fasi di installazione è necessario prestare la massima attenzione al rischio di scossa elettrica.

Si consiglia l'installazione di un interruttore bipolare per consentire il sezionamento elettrico del circuito.

Realizzare i collegamenti elettrici come nello schema descrittivo nel presente manuale.

### UTILIZZO

Il lavabo deve essere usato solo se completo di tutti i suoi componenti.

Non modificare o alterare le condizioni originali del lavabo e della sorgente luminosa.

Ogni manomissione può comprometterne la sicurezza.

Non utilizzare il lavabo per scopi differenti da quelli previsti.

### MANUTENZIONE

A ogni evidenza di guasto o malfunzionamento rivolgersi immediatamente a Antonio Lupi Design S.p.A.

Tutti i componenti del lavabo devono essere prontamente sostituiti in caso di danneggiamento.

Nel caso di danneggiamento del cavo flessibile esterno di questo apparecchio, esso dovrà essere sostituito esclusivamente dal fabbricante, dal suo servizio assistenza o da persona qualificata. Ciò allo scopo di evitare pericoli.

Per la sorgente luminosa a LED non sono previste la manutenzione ordinaria e la sostituzione. Manutenzione e pulizia sorgente luminosa: pulire la superficie dell'apparecchio con un panno umido. Non usare agenti chimici.

### RIMOZIONE E SMALTIMENTO

Durante le operazioni di rimozione della sorgente luminosa devono essere prese tutte le precauzioni necessarie a ovviare il rischio di scossa elettrica.

L'apparecchiatura rimossa dovrà poi essere smaltita secondo tutte le prescrizioni di legge come rifiuti speciali.



Il simbolo sul prodotto indica che i prodotti elettrici di scarto non dovrebbero essere smaltiti con il materiale di scarto domestico. Si prega di riciclare presso le infrastrutture predisposte. Verificare con l'Autorità Locale o con il rivenditore per l'esposizione dell'avviso di riciclaggio.

## CAREFULLY READ THE INSTRUCTIONS INDICATED IN THE MANUAL

The safety of the device is guaranteed only with the appropriate use of the following instructions; therefore, it is necessary to keep them.

Follow exclusively the instructions in the manual for cleaning and maintenance of the device.

### INSTALLATION

For internal use only.

The installation of the sink must be at a distance of not less than 0.6m from the shower enclosure or from the bathtub.

Do not install the sink too close to heat sources such as radiators, stoves or other similar sources.

The installation of the sink requires qualified personnel.

### INSTALLATION

The device related to the LED light source must be connected to a safety power supply. The power supply must be approved and so we decline all responsibility in the event this is not the case.

The installation must be carried out in compliance with current standards.

Terminal block not included. Appropriate tools must be used when installing the sink; During the installation phases, maximum attention must be paid to the risk of electrical shock.

For the connections of the electrical parts, the support of qualified personnel with electrical engineering experience is required. The installation of a bipolar switch is recommended to allow electrical disconnection of the circuit.

Make the electrical connections as in the descriptive diagram in this manual.

### USE

The sink must be used only if complete with all its components.

Do not modify or alter the original condition of the sink and the light source.

Any tampering can compromise safety.

Do not use the sink or any of its individual parts for purposes other than those intended.

### MAINTENANCE

For any evidence of failure or malfunction, immediately contact Antonio Lupi Design S.p.A.

All the components of the sink must be promptly replaced in case of damage.

If the external flexible cable of this device is damaged, it must be replaced exclusively by the manufacturer, its customer service or by a qualified person to avoid danger.

The LED light source does not require routine maintenance nor replacement.

Cleaning and maintenance: clean the surface of the device with a damp cloth. Do not use chemical agents.

### REMOVAL AND DISPOSAL

When removing the device, all the necessary precautions must be taken to avoid the risk of electric shock.

The removed equipment must then be disposed of in accordance with all legal requirements as special waste.



The symbol on the product indicates that electrical products should not be disposed of with household waste. Please recycle at the designated facilities. Check with the local authority or the dealer for the display of the recycling notice.

## LIRE ATTENTIVEMENT LES INSTRUCTIONS DU MANUEL

La sécurité de l'appareil n'est garantie que par une utilisation correcte des instructions suivantes, donc gardez-les. Suivre exclusivement les instructions du manuel pour le nettoyage et l'entretien de l'appareil.

### POSE

Pour un usage interne uniquement.

Le lavabo doit être installé à une distance d'au moins 0,6 m de la cabine de douche ou de la baignoire.

N'installez pas le lavabo trop près de sources de chaleur telles que radiateurs, poêles ou autres sources similaires.

L'installation du lavabo nécessite un personnel qualifié.

### INSTALLATION

L'appareil avec source de lumière LED doit être connecté à une alimentation électrique de sécurité. Le transformateur doit être approuvé, nous déclinons toute responsabilité en cas de non-respect de cette condition.

L'installation doit être réalisée dans le respect de la réglementation en vigueur en matière d'installations.

Le tableau des terminaux n'est pas inclus.

Pour les connexions des parties électriques, le soutien d'un personnel qualifié ayant une expérience en électrotechnique est nécessaire.

Des outils appropriés doivent être utilisés lors de l'installation du lavabo ;

Lors de l'installation du lavabo, faites très attention au risque de choc électrique.

Nous recommandons l'installation d'un interrupteur bipolaire pour permettre l'isolation électrique du circuit.

Effectuez les connexions électriques comme indiqué dans le schéma de ce manuel.

### UTILISATION

Le lavabo ne doit être utilisé que s'il est complet avec tous ses composants.

Ne pas modifier ou altérer l'état original du lavabo et de la source de lumière.

Toute altération peut compromettre la sécurité.

N'utilisez pas le lavabo à d'autres fins que celles prévues.

### MAINTENANCE

En cas de preuve de panne ou de dysfonctionnement, veuillez contacter immédiatement Antonio Lupi Design S.p.A.

Tous les composants du lavabo doivent être remplacés rapidement en cas de dommage.

En cas d'endommagement du câble flexible externe de cet appareil, celui-ci doit être remplacé exclusivement par le fabricant, son service après-vente ou une personne qualifiée. Il s'agit d'éviter le danger.

Entretien et nettoyage de la source lumineuse : Nettoyez la surface de l'appareil avec un chiffon humide. N'utilisez pas de produits chimiques.

### L'ENLÈVEMENT ET L'ÉLIMINATION

Lors des opérations de retrait de la source lumineuse, toutes les précautions nécessaires doivent être prises pour éviter les risques de choc électrique.

L'équipement retiré doit ensuite être éliminé conformément à toutes les exigences légales en tant que déchet spécial.



Le symbole apposé sur le produit indique que les déchets électriques ne doivent pas être éliminés avec les ordures ménagères. Veuillez recycler dans les installations prévues à cet effet. Vérifiez l'avis de recyclage auprès de votre autorité locale ou de votre détaillant.

## LEER CON CUIDADO LAS INSTRUCCIONES DEL SIGUIENTE MANUAL

La seguridad del aparato solo está garantizada mediante el uso apropiado de las instrucciones siguientes, por tanto es necesario conservarlas.

Observar sólo las instrucciones del manual para la limpieza y el mantenimiento del aparato.

### MONTAJE

Sólo para uso interno.

El lavabo tiene que colocarse a una distancia no inferior a 0.6 m de la cabina de ducha o de la bañera.

No instalar el lavabo demasiado cerca a fuentes de calor como radiadores, estufas u otras fuentes similares.

La instalación del lavabo requiere personal calificado.

### INSTALACIÓN

El aparato de la fuente de luz LED debe estar conectado a un balasto de seguridad. El balasto debe ser aprobado, no aceptamos ninguna responsabilidad si esta condición no se cumple.

La instalación debe ser realizada respetando las normas vigentes.

Bloque de bornas no incluido.

Para la conexión de las partes eléctricas se requiere el apoyo de personal calificado con experiencia electrotécnica.

Se deben utilizar herramientas adecuadas al instalar el lavabo.

Al instalar el lavabo, se debe prestar la mayor atención posible al riesgo de descarga eléctrica.

Recomendamos la instalación de un interruptor bipolar para permitir la desconexión eléctrica del circuito.

Hacer las conexiones eléctricas como en el diagrama descriptivo de este manual.

### USO

El lavabo sólo debe usarse si está completo con todos sus componentes.

No modificar o alterar el estado original del lavabo o de la fuente de luz.

Cualquier manipulación puede comprometer su seguridad.

No utilizar el lavabo para ningún otro propósito que los previstos.

### MANTENIMIENTO

Para cualquier evidencia de fallo o mal funcionamiento contactar con Antonio Lupi Design S.p.A. inmediatamente.

Todos los componentes del lavabo deben ser reemplazados rápidamente en caso de daño.

Si el cable flexible externo de este aparato está dañado, sólo debe ser sustituido por el fabricante, su agente de servicio o una persona cualificada. Esto es para evitar peligros.

La fuente de luz LED no requiere de mantenimiento ordinario ni de recambio. Mantenimiento y limpieza de la fuente de luz: limpiar la superficie del aparato con un paño húmedo. No usar agentes químicos.

### DESMONTAJE Y ELIMINACIÓN

Al desmontar el aparato, deben tomarse todas las precauciones necesarias para evitar el riesgo de una descarga eléctrica.

El equipo desmontado debe ser desechado según todos los requisitos legales, como residuo especial.



El símbolo del producto indica que los productos eléctricos de desecho no deben eliminarse con los residuos domésticos. Por favor, reciclen en las instalaciones de reciclaje designadas. Consulten con su autoridad local o con el minorista para que le muestren el aviso de reciclaje.

## LESEN SIE DIE ANWEISUNGEN IN DER FOLGENDEN ANLEITUNG SORGFÄLTIG DURCH

Die Sicherheit des Geräts ist nur bei korrekter Verwendung der folgenden Hinweise gewährleistet, deswegen sollen diese Anleitungen eingehalten. Befolgen Sie nur die Anweisungen im Manual für die Reinigung und Wartung des Geräts;

### MONTAGE

Nur für den internen Gebrauch. Das Becken muss in einem Abstand von mindestens 0,6 m von der Duschkabine oder Badewanne installiert werden.

Das Becken muss nicht zu nahe an Wärmequellen wie Heizkörpern, Öfen oder anderen ähnlichen Quellen installiert werden.

Die Installation des Beckens erfordert qualifiziertes Personal.

### INSTALLATION

Das Gerät bezüglich der LED-Lichtquelle muss an ein Sicherheitsvorschaltgerät angeschlossen werden. Das Vorschaltgerät muss zugelassen sein – wir übernehmen keine Haftung, wenn diese Bedingung nicht erfüllt ist. Die Installation muss in Übereinstimmung mit den aktuellen Systemnormen durchgeführt werden. Klemmleiste nicht vorhanden; Für die Anschlüsse der elektrischen Teile ist die Unterstützung von qualifiziertem Personal mit elektrotechnischer Erfahrung erforderlich; Bei der Installation des Beckens müssen geeignete Werkzeuge verwendet werden;

Bei der Installation des Beckens muss die größtmögliche Aufmerksamkeit auf das Risiko eines elektrischen Schlages gelegt werden; Die Installation eines bipolaren Schalters ist empfehlenswert, um die elektrische Trennung des Stromkreises zu ermöglichen; Führen Sie die elektrischen Anschlüsse wie im beschreibenden Diagramm in dieser Anleitung aus;

### VERWENDUNG

Das Becken darf nur dann verwendet werden, wenn er mit allen seinen Komponenten vollständig ist. Den Originalzustand des Beckens bzw. der Lichtwelle nicht modifizieren oder verändern. Jede Manipulation kann seine Sicherheit gefährden; Verwenden Sie das Becken nicht für andere als die vorgesehenen Zwecke;

### WARTUNG

Bei jeglichem Beweis für ein Versagen oder eine Fehlfunktion wenden Sie sich bitte unverzüglich an Antonio Lupi Design S.p.A.. Alle Komponenten des Beckens müssen im Falle einer Beschädigung umgehend ersetzt werden. Im Falle einer Beschädigung der externen flexiblen Leitung dieses Geräts darf diese nur durch den Hersteller, seinen Kundendienst oder eine qualifizierte Person ersetzt werden, um Gefahren zu vermeiden. Für die LED-Lichtquelle ist keine regelmäßige Wartung und kein Austausch erforderlich. Wartung und Reinigung der Lichtquelle: Reinigen Sie die Oberfläche der Leuchte mit einem feuchten Tuch. Verwenden Sie keine Chemikalien.

### AUSBAU UND ENTSORGUNG

Beim Ausbau der Lichtwelle müssen alle notwendigen Vorkehrungen getroffen werden, um die Gefahr eines elektrischen Schlags zu vermeiden.

Die ausgebauten Geräte müssen dann gemäß allen gesetzlichen Bestimmungen als Sondermüll entsorgt werden.



Das Symbol auf dem Produkt weist darauf hin, dass Elektroaltgeräte nicht mit dem Hausmüll entsorgt werden dürfen. Bitte führen Sie das Recycling an den dafür vorgesehenen Stellen durch. Erkundigen Sie sich bei Ihrer Gemeindeverwaltung oder Ihrem Händler nach dem Aushang des Recycling-Hinweises.

## ВНИМАТЕЛЬНО ПРОЧИТАЙТЕ ИНСТРУКЦИИ, УКАЗАННЫЕ В РУКОВОДСТВЕ.

Безопасность оборудования гарантируется только при надлежащем использовании нижеизложенных инструкций, поэтому необходимо их сохранить. Следуйте исключительно инструкциям в руководстве по очистке и техническому обслуживанию оборудования.

### РАЗМЕЩЕНИЕ

Только для использования в интерьере. Раковина должна быть установлена в ванной комнате на расстоянии не менее 0,6 м от душевой кабины или ванны. Не устанавливайте раковину слишком близко к источникам тепла, таким как радиаторы, печи или другие подобные источники. Для установки раковины требуется квалифицированный персонал.

### УСТАНОВКА

Устройство, относящееся к светодиодному источнику света, должно быть подключено к безопасному источнику питания. Источник питания должен быть утвержден, мы снимаем с себя всякую ответственность, если это условие не соблюдено. Установка должна выполняться в соответствии с действующими заводскими стандартами. Клеммная колодка в комплект не входит. Для подключения электрических частей требуется поддержка квалифицированного персонала с опытом работы с электроприборами. При установке раковины необходимо использовать соответствующие инструменты; На этапе установки необходимо уделять максимальное внимание риску поражения электрическим током.

Рекомендуется установка биполярного переключателя, чтобы обеспечить отключение электрической цепи.

Выполните электрические соединения, как показано на описательной схеме в этом руководстве.

### ИСПОЛЬЗОВАНИЕ

Раковину можно использовать только в комплекте со всеми комплектующими. Не модифицируйте и не изменяйте первоначальное состояние раковины и источников света. Любое вмешательство может поставить под угрозу безопасность. Не используйте раковину не по назначению.

### ОБСЛУЖИВАНИЕ

При любых случаях сбоя или неисправности немедленно свяжитесь с Antonio Lupi Design S.p.A.

В случае повреждения все комплектующие раковины необходимо незамедлительно заменять.

При повреждении внешнего гибкого кабеля данного устройства требуется его замена, исключительно производителем, его сервисной службой или квалифицированным специалистом. Это делается для того, чтобы избежать опасности.

Светодиодный источник света не требует текущего обслуживания и замены. Уход за источником света и чистка: протрите поверхность светильника влажной тканью. Не используйте химические вещества.

### СНЯТИЕ И УТИЛИЗАЦИЯ

При снятии устройства необходимо принять все необходимые меры, чтобы избежать риска поражения электрическим током.

Снятое оборудование необходимо утилизировать в соответствии со всеми законодательными требованиями к специальным отходам.



Символ на изделии означает, что отработанные электрические изделия нельзя выбрасывать вместе с бытовыми отходами. Пожалуйста, сдавайте на переработку в специально отведенных местах. Обратитесь к местным властям или к продавцу, чтобы ознакомиться с правилами утилизации.

# antoniolupi

# 73

VIA MAZZINI

# 75

Antonio Lupi Design S.p.A.  
via Mazzini 73/75 - 50050 Stabbia  
Cerreto Guidi (Firenze) - Italy  
T +39 0571 586881\_95651  
F +39 0571 586885  
www.antoniolupi.it  
lupi@antoniolupi.it

### IMPORTANTE

Per la pulizia consultare la scheda tecnica scaricabile dal nostro sito [www.antoniolupi.it](http://www.antoniolupi.it)

### IMPORTANT

For cleaning consult the technical data sheet downloadable from our website [www.antoniolupi.it](http://www.antoniolupi.it)

### IMPORTANT

Pour le nettoyage, veuillez vous référer à la fiche technique téléchargeable sur notre site [www.antoniolupi.it](http://www.antoniolupi.it)

### IMPORTANTE

Para la limpieza consultar la ficha técnica descargable de nuestro sitio web [www.antoniolupi.it](http://www.antoniolupi.it)

### WICHTIG

Für die Reinigung schauen Sie bitte das technische Datenblatt auf unserer Webseite heruntergeladen [www.antoniolupi.it](http://www.antoniolupi.it)

### ВНИМАНИЕ!

Информацию по уходу за изделием вы найдете в технической схеме, которая доступна на нашем сайте [www.antoniolupi.it](http://www.antoniolupi.it)