

Инструкция по эксплуатации

Ручной листогибочный станок Энкор Корвет-501 27501

Цены на товар на сайте:

http://www.vseinstrumenti.ru/stanki/gibochnye/listogibochnye/enkor/korvet_501/

Отзывы и обсуждения товара на сайте:

http://www.vseinstrumenti.ru/stanki/gibochnye/listogibochnye/enkor/korvet_501/#tab-Responses



КОРВЕТ 501

ООО "Энкор-Инструмент-Воронеж"

ЛИСТОГИБОЧНАЯ МАШИНА С РУЧНЫМ ПРИВОДОМ

РУКОВОДСТВО ПО ЭКСПЛУАТАЦИИ

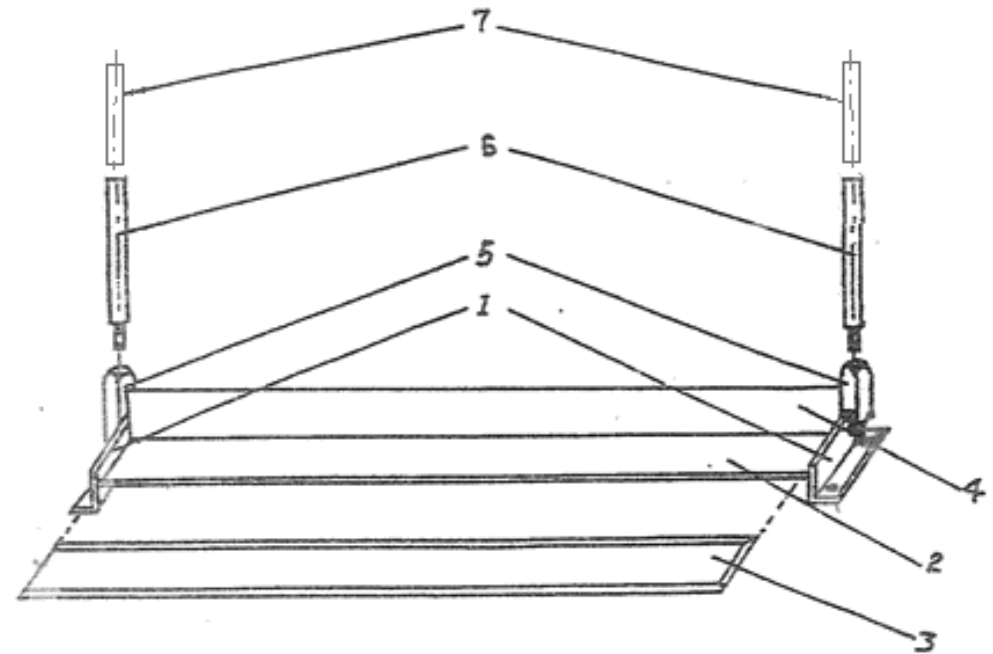


Артикул 27501

РОССИЯ ВОРОНЕЖ

www.enkor.ru

7
СХЕМА СБОРКИ



ДЕТАЛИ СБОРКИ

*- номер позиции на схеме сборки

№*	Код	Наименование детали
1	131526	Стойка
2	131527	Плита неподвижная
3	131528	Планка прижимная
4	131529	Плита подвижная
5	131530	Кронштейн
6	131531	Ручка
7	131532	Рукоятка

9. ПРИНЦИП РАБОТЫ

9.1. За рукоятки (2) перевести подвижную плиту (3) в горизонтальное положение в одну плоскость с неподвижной плитой (5).

9.2. Предварительно размеченную заготовку уложите на неподвижную плиту (5) и подвижную плиту (3).

9.3. С помощью прижимных устройств или приспособлений (не комплектуется), например, с помощью струбцин, установите и закрепите прижимную планку (4) к неподвижной плите (5).

9.4. За рукоятки (2) подвижной плитой (3) произведите изгибание заготовки под требуемым углом.

10. ТЕХНИЧЕСКОЕ ОБСЛУЖИВАНИЕ

10.1. Содержите машину и рабочее место в чистоте. Не допускайте накопление пыли, обрезков и посторонних предметов на машине.

10.2. Машину необходимо проверять перед работой. Все неисправности должны быть устранены.

10.3. Металлические неокрашенные поверхности постоянно должны быть чистыми, слег-

6

ка смазанными маслом.

11. ТРАНСПОРТИРОВКА И ХРАНЕНИЕ

Перед транспортировкой машины на существенные расстояния её необходимо очистить от грязи и пыли, разобрать и уложить все детали в упаковку так, как она была упакована при продаже.

Переносить машину следует с учетом её массы, при необходимости используя специальные подъемные устройства.

Хранить машину необходимо при нормальной температуре в теплом сухом помещении недоступном для детей. При этом все детали должны быть чистыми. При длительном хранении рекомендуется смазать неокрашенные металлические поверхности и соединения консервационной смазкой.

12. РЕКОМЕНДУЕМЫЕ ПРИСПОСОБЛЕНИЯ

Для создания удобств при работе с машиной рекомендуем приобрести опору роликовую (Рис. 3), которая облегчит работу с габаритными заготовками как при подаче заготовки на обработку, так и при передаче готового изделия после обработки.



13. ГАРАНТИЙНЫЕ ОБЯЗАТЕЛЬСТВА

ООО «Энкор - Инструмент - Воронеж» осуществляет гарантийный ремонт по предъявлению товарного чека. Гарантийный срок составляет 6 месяцев с даты продажи. Срок службы – 5 лет. Повреждения, произошедшие вследствие естественного износа, перегрузки или неправильной эксплуатации, не подлежат гарантийному ремонту. Повреждения, возникшие из-за некачественного материала или по вине изготовителя, устраняются бесплатно.

С гарантийными обязательствами ознакомлен и согласен:

_____ ,
дата

_____ ,
подпись покупателя

Сервис-Центр тел./ факс (4732) 39-24-86

E-mail: petrovich@enkor.ru

E-mail: orlova@enkor.ru

Изготовитель:

ШАНХАЙ ДЖОЕ ИМПОРТ ЭНД

ЭКСПОРТ КО., ЛТД.

Китай-Рм 339, № 551 ЛАОШАНУЧУН,

ПУДОНГ, ШАНХАЙ, П.Р.

Импортер:

ООО «Энкор - Инструмент - Воронеж»:

394018, Воронеж, пл. Ленина, 8.

Тел./факс: (4732) 39-03-33

E-mail: opt@enkor.ru

3

Уважаемый покупатель!

Вы приобрели листогибочную машину с ручным приводом, изготовленную в КНР под контролем российских специалистов по заказу ООО «ЭНКОР-ИНСТРУМЕНТ-ВОРОНЕЖ». Перед вводом в эксплуатацию внимательно и до конца изучите настоящее руководство по эксплуатации и сохраните его на весь срок использования машины.

СОДЕРЖАНИЕ

1. ОБЩИЕ УКАЗАНИЯ

2. ТЕХНИЧЕСКИЕ ДАННЫЕ

3. КОМПЛЕКТНОСТЬ

4. УКАЗАНИЯ ПО ТЕХНИКЕ БЕЗОПАСНОСТИ

5. УСТРОЙСТВО

6. РАСПАКОВКА

7. МОНТАЖ

8. СБОРКА

9. ПРИНЦИП РАБОТЫ

10. ТЕХНИЧЕСКОЕ ОБСЛУЖИВАНИЕ

11. ТРАНСПОРТИРОВКА И ХРАНЕНИЕ

12. РЕКОМЕНДУЕМЫЕ ИНСТРУМЕНТЫ И ОСНАСТКА

13. ГАРАНТИЙНЫЕ ОБЯЗАТЕЛЬСТВА

СХЕМА СБОРКИ

ДЕТАЛИ СБОРКИ

Настоящее руководство по эксплуатации предназначено для изучения и правильной эксплуатации листогибочной машины с ручным приводом модели «КОРВЕТ 501».

Надёжность работы листогибочной машины с ручным приводом и срок её службы во многом зависят от её грамотной эксплуатации, поэтому необходимо внимательно изучить руководство по эксплуатации.

НЕ ПРИСТУПАЙТЕ К СБОРКЕ И ЭКСПЛУАТАЦИИ ЛИСТОГИБОЧНОЙ МАШИНЫ, НЕ ИЗУЧИВ РУКОВОДСТВО ПО ЭКСПЛУАТАЦИИ.

1. ОБЩИЕ УКАЗАНИЯ

1.1. Листогибочная машина с ручным приводом "Корвет 501" (далее машина) предназначена для холодной гибки листов из мягкой стали и цветных металлов толщиной до 1,2 мм и шириной до 1000мм на угол до 135°.

1.2. Машина предназначена для эксплуатации и хранения в следующих условиях:

- температура окружающей среды от 1 до 35 °С;
- относительная влажность воздуха до 80 %

Таблица 1

Наименование параметра	Значение параметра
Максимальная толщина изгибаемого металлического листа, мм	1.2
Максимальная ширина изгибаемого металлического листа, мм	1000
Угол изгиба	до 135°
Габаритные размеры (длина х ширина х высота), мм	1150х600х560
Габаритные размеры упаковки (длина х ширина х высота), мм	1250х260х190
Масса (нетто/брутто), кг	33/35

3. КОМПЛЕКТНОСТЬ (Рис.1.)

А. Машина листогибочная	1 шт.
Б. Ручка	2 шт.
В. Планка прижимная	1 шт.
Руководство по эксплуатации	1 экз.
Упаковка	1 шт.

4. УКАЗАНИЯ ПО ТЕХНИКЕ БЕЗОПАСНОСТИ

ПРЕДУПРЕЖДЕНИЕ: не используйте машину до тех пор, пока внимательно не ознакомитесь с изложенными в «Руководстве» рекомендациями и поэтапно не изучите все пункты настройки и регулировки.

4.1. Ознакомьтесь с техническими характеристиками, назначением и конструкцией машины.

4.2. Выработайте в себе привычку: прежде чем использовать машину убедитесь в том, что все используемые при настройке инструменты удалены и не будут мешать работе.

4.3. Позаботьтесь о хорошем освещении рабочего места и свободе передвижения вокруг машины.

4.4. Содержите рабочее место в чистоте, не допускайте загромождения посторонними предметами.

4.5. Запрещается использование машины в помещениях со скользким полом, например, засыпанном опилками или натертом воском.

4.6. Дети и посторонние лица должны находиться на безопасном расстоянии от рабочего места.

4.7. Не допускайте детей и посторонних к рабочему месту, уходя, запирайте его на замок.

4

при температуре 25 °С.

1.3. Приобретая машину, проверьте ее комплектность (см. раздел 3) и работоспособность.

1.4. После продажи машины претензии по комплектности не принимаются.

2. ТЕХНИЧЕСКИЕ ДАННЫЕ

2.1. Основные параметры машины приведены в табл. 1:

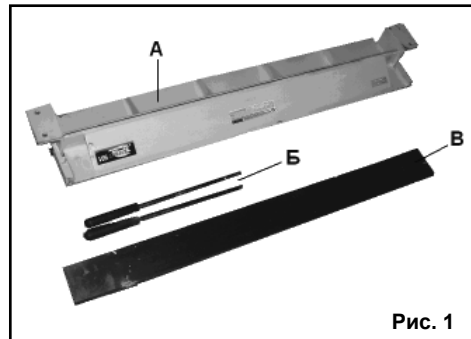


Рис. 1

4.8. К работе с машиной не допускаются дети и неподготовленные лица. Перед началом работы с машиной необходимо внимательно изучить данное руководство по эксплуатации, а также соответствующую справочную и учебную литературу.

4.9. Одевайтесь правильно. Для работы одевайте спецодежду. Всегда работайте в нескользящей обуви и убирайте назад длинные волосы.

4.10. Всегда работайте в защитных очках; обычные очки таковыми не являются, поскольку не противостоят ударам.

4.11. Запрещается гнуть листы толщиной более 1,2 мм. (см. Таблицу 1).

4.12. Запрещается гнуть этой машиной заготовки, которые настолько малы, что Вы не можете их надежно закрепить и удержать.

4.13. При установке или удержании листов металла, используйте защитные рукавицы.

Исключите возможность получения травмы об острые кромки металлических листов.

4.14. Исключите падение или смещение листа металла.

4.15. Машина должна быть установлена и надежно закреплена на горизонтальной устойчивой поверхности.

4.16. Будьте особенно внимательны при гибке больших, очень маленьких или неудобных заготовок.

4.17. Исключите при работе соскальзывание руки с рукоятки. Рукоятка должна быть сухой, без наличия на ней следов смазочных материалов.

4.18. Запрещается гнуть одновременно несколько листов металла.

4.19. Запрещается изменять конструкцию машины (удлинять рычаг ручки и т.п.).

4.20. Контролируйте исправность и состояние деталей машины, правильность регулировки подвижных деталей, соединений подвижных деталей, правильность установок и регулировок. Любая неисправная деталь должна немедленно ремонтироваться или заменяться.

4.21. Используйте только рекомендованные комплектующие. Соблюдайте указания, прилагаемые к комплектующим. Применение несоответствующих комплектующих может стать причиной несчастного случая или поломки машины.

4.22. Перед первым применением машины обратите внимание на правильность сборки и надежность установки.

ВНИМАНИЕ! Для исключения возможности коррозии деталей машины не подвергайте машину воздействию повышенной влажности.

4.23. Будьте внимательны, особенно при выполнении повторяющихся, монотонных действий. Не успокаивайтесь ошибочным чувством безопасности.

4.24. Избегайте неудобных положений рук, т. к. при внезапном соскальзывании одна или обе руки могут оказаться на острых кромках листа металла.

4.25. Выполняйте изгибание листа плавно без рывков и ударов.

4.26. Не работайте с машиной, если принимаете лекарства или находитесь в состоянии алкогольного или наркотического опьянения.

5. УСТРОЙСТВО (Рис.2)

5.1. Машина состоит из следующих сборочных единиц и деталей:

1. Ручка
2. Рукоятка

5

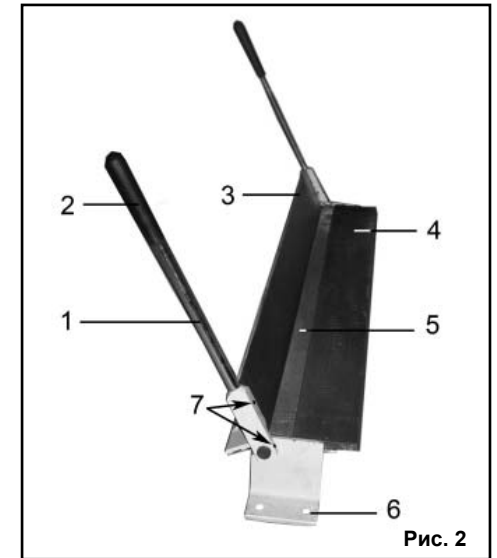


Рис. 2

3. Плита подвижная

4. Планка прижимная

5. Плита неподвижная

6. Отверстия монтажные

7. Винт крепления

6. РАСПАКОВКА

6.1. Откройте упаковку, извлеките машину и все комплектующие узлы и детали.

6.2. Проверьте комплектность в соответствии с разделом 3.

6.3. Освободите узлы и детали от консервационной смазки.

ВНИМАНИЕ: На некоторые детали нанесено защитное покрытие. Для обеспечения правильной сборки и работы снимите это покрытие. Защитное покрытие удаляется уайт-спиритом с помощью мягкой салфетки. Для очистки окрашенных, пластмассовых и резиновых деталей используйте мыло и воду. Тщательно протрите все детали чистой сухой салфеткой и слегка смажьте жидким машинным маслом все неокрашенные металлические поверхности.

ВНИМАНИЕ: На некоторые детали нанесено защитное покрытие. Для обеспечения правильной сборки и работы снимите это покрытие. Защитное покрытие удаляется уайт-спиритом с помощью мягкой салфетки. Для очистки окрашенных, пластмассовых и резиновых деталей используйте мыло и воду. Тщательно протрите все детали чистой сухой салфеткой и слегка смажьте жидким машинным маслом все неокрашенные металлические поверхности.

7. МОНТАЖ (Рис.2)

Закрепите машину на горизонтальной прочной поверхности верстака (рабочего стола) с помощью четырех болтовых соединений (не комплектуется) через четыре монтажных отверстия (6).

8. СБОРКА

Как показано на Рис. 2, установите ручки (1), положение зафиксируйте винтами крепления (7).