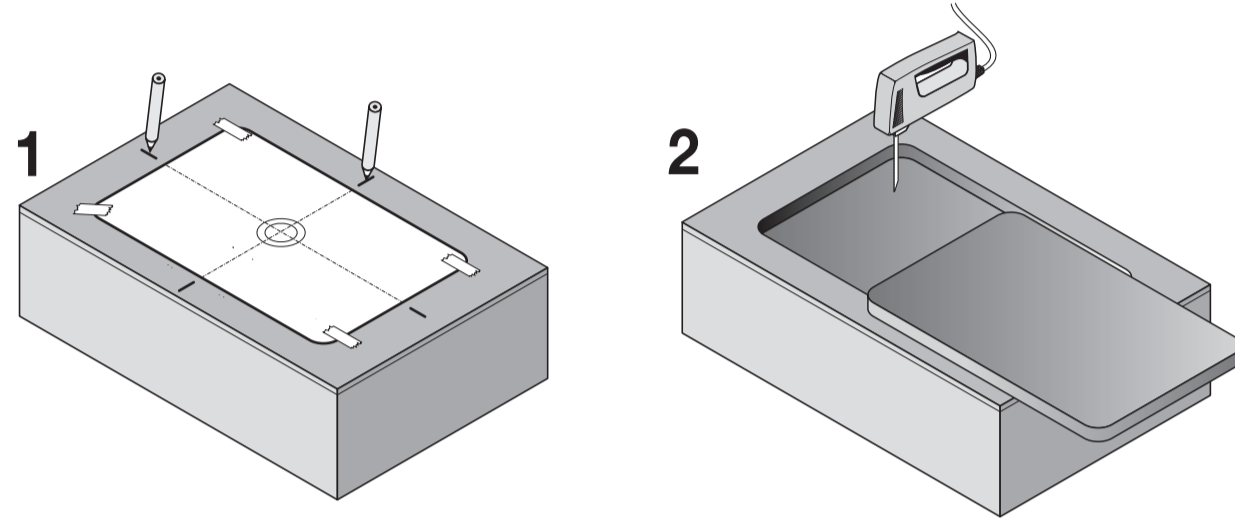


# LAUFEN VAL

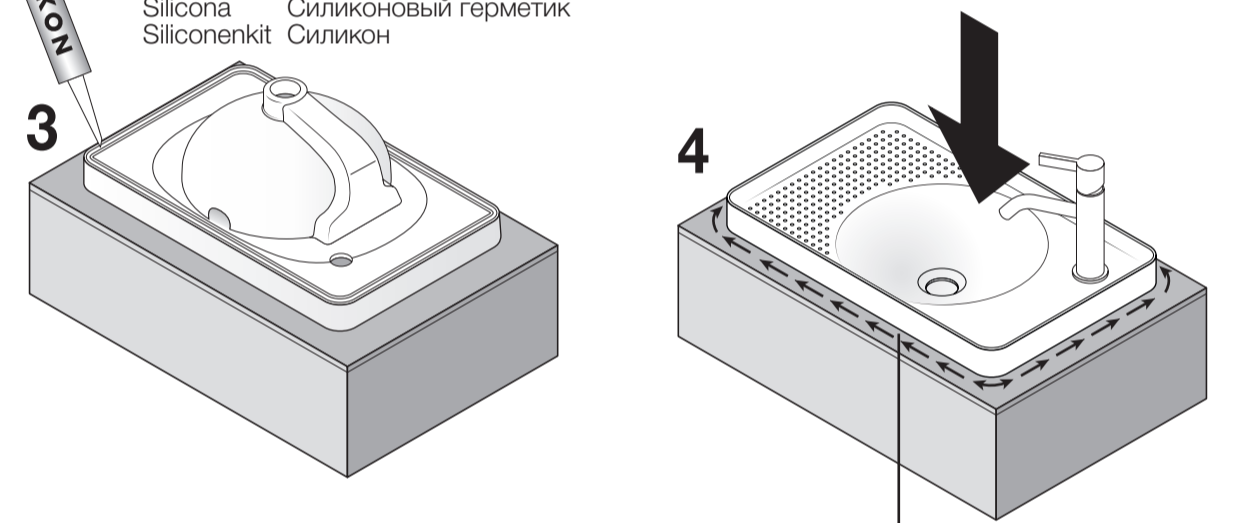


**8.1728.1**  
Einbauwaschtisch von oben  
Basin à inserer  
Lavabo per installazione  
sopra il piano del mobile  
Drop-in basin  
Lavabo de encimera  
Opbouw wastafel  
Zápusťné umyvadlo  
Įleidžiamas praustuvas  
Umywalka blatowa  
Felülről beépíthető mosdó  
Встраиваемая раковина  
Умивалник за вграждане

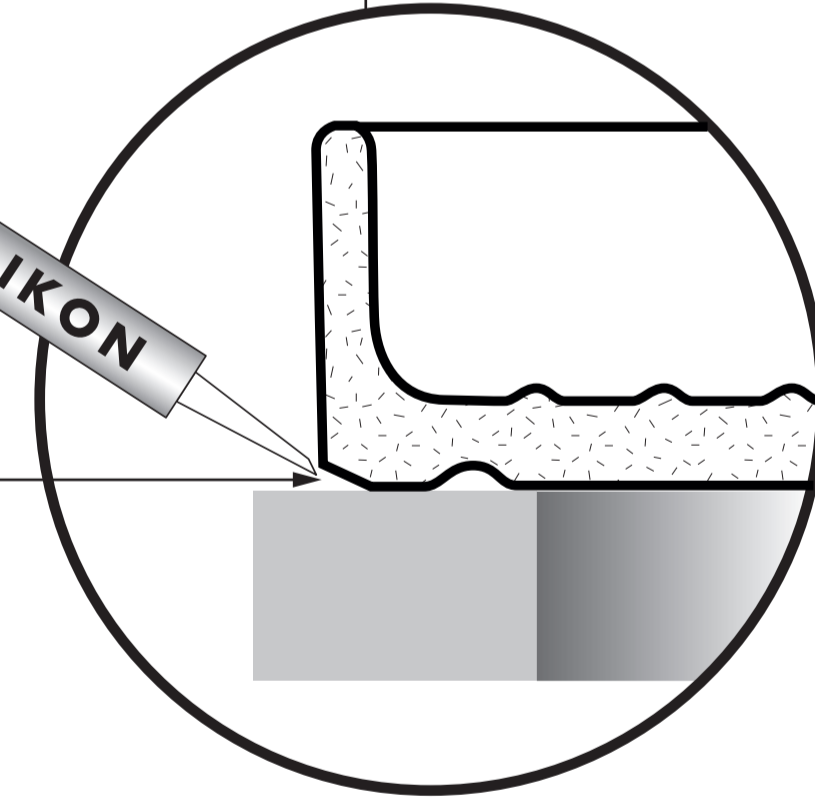
**8.9828.3**  
Schablone  
Gabarit  
Sagoma  
Template  
Plantilla  
Sjabloon  
Šablona  
Šablonas  
Szablon  
Sablon  
Лекало  
Шаблон



SILIKON  
Silikon  
Silicone  
Silicone  
Silicon  
Silicona  
Siliconenkit



SILIKON  
Silikon  
Silicone  
Silicone  
Silicon  
Silicona  
Siliconenkit



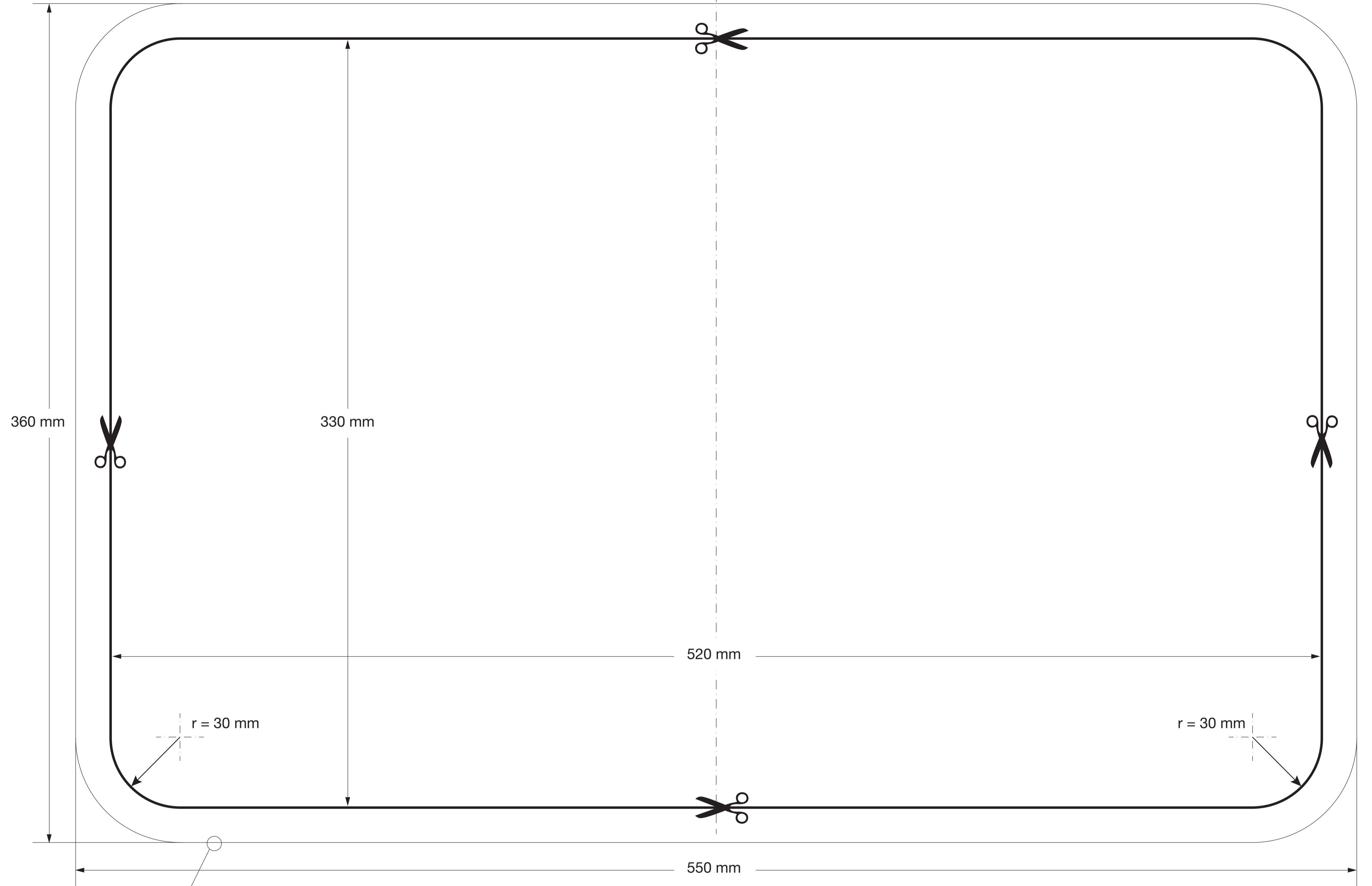
- Montageschablone in gewünschter Position mit Klebeband fixieren. Ausschnitt nach Schablone herstellen.
- Fixer le gabarit de montage dans la position désirée au moyen d'une bande adhésive découper selon le gabarit.
- Fissare la dima nella posizione desiderata con nastro adesivo. Praticare il foro secondo la dima.
- Fix the template with adhesive tape. Cut out the opening using the template.
- Fija la plantilla en la posición deseada con cinta adhesiva. Cortar de acuerdo con la plantilla.
- Montagesjabloon op de gewenste positie met plakband bevestigen. Uitsnijpen volgens sjabloon zagen.
- Pripevnite šablono pomoči lepilni trakovi. Pomoci šablony vyřizněte otvor.
- Prie paviršiaus, skirto praustuvo montavimui, įpnia juosta prijunkkite šablono. Pagal šablono į špjaukt angą.
- Przyklej szablony i odrysuj jego obrys wraz z osiami umywalki. Użyj szablonu i wytnij otwór.
- Cikkészimű kivágási sablont a kívánt helyen ragasztó szalaggal kell rögzíteni. A kivágást a sablon szerint elkészíteni.
- Прикрепите лекало липкой лентой. Вырежьте отверстие по лекалу.
- Фиксирайте шаблона лепенка. Изрежете като лъколовате шаблона.

# LAUFEN

Laufen Bathrooms AG  
Wahlenstrasse 46  
CH-4242 Laufen, Switzerland  
www.laufen.com

DE/FR/IT/EN/ES/NL/CS/LT/PL/HU/RU/BG

28/12/15 8.9828.3.000.000.1 KRA



Aussenkontur Keramik  
Contour externe ceramique  
Profilo esterno ceramica  
Outer Contour Ceramic  
Contorno exterior cerámica  
Buitenste omtrek keramiek  
Tvarovaná keramika  
Kontúra keramika  
Kształt ceramiki  
A kerámia külső kontúrja  
Формы керамики  
Керамична форма

vorne  
devant  
fronte  
front  
delante  
voorzijde  
předek  
priekis  
przód  
elől  
передняя часть  
предна част

M 1:1

