

DAFNE

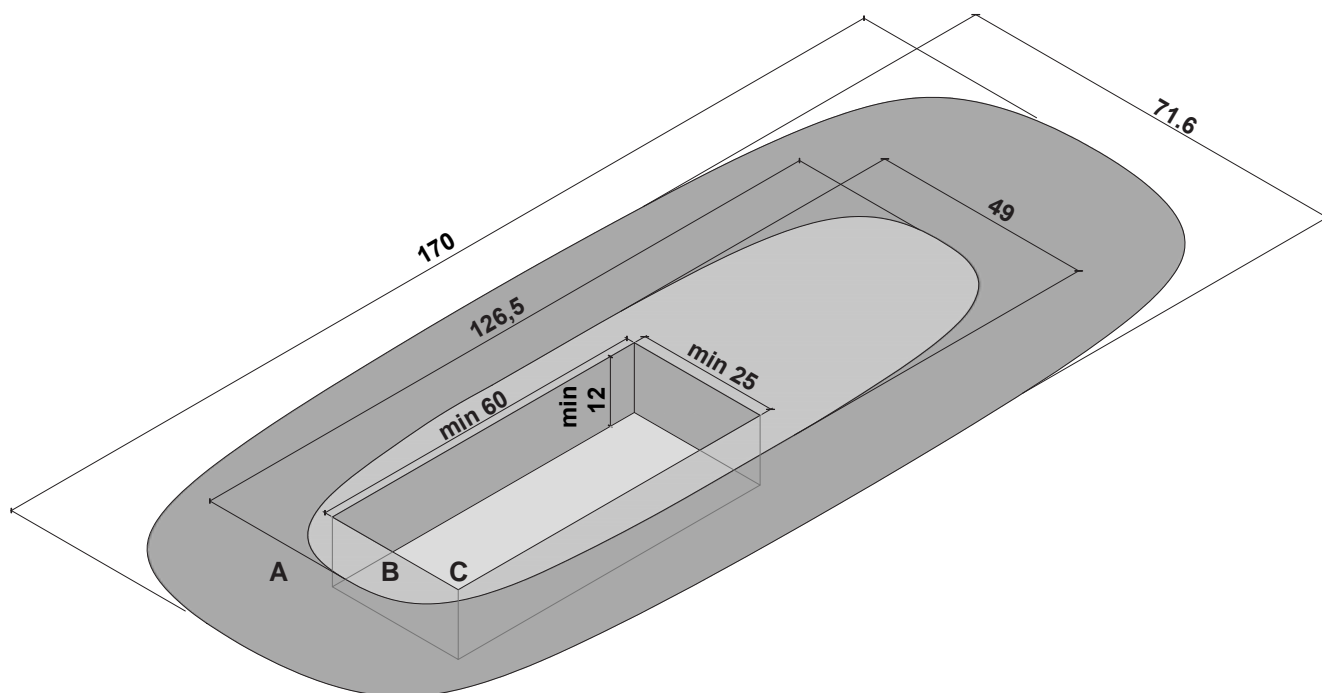
design Daniel Debiasi Federico Sandri



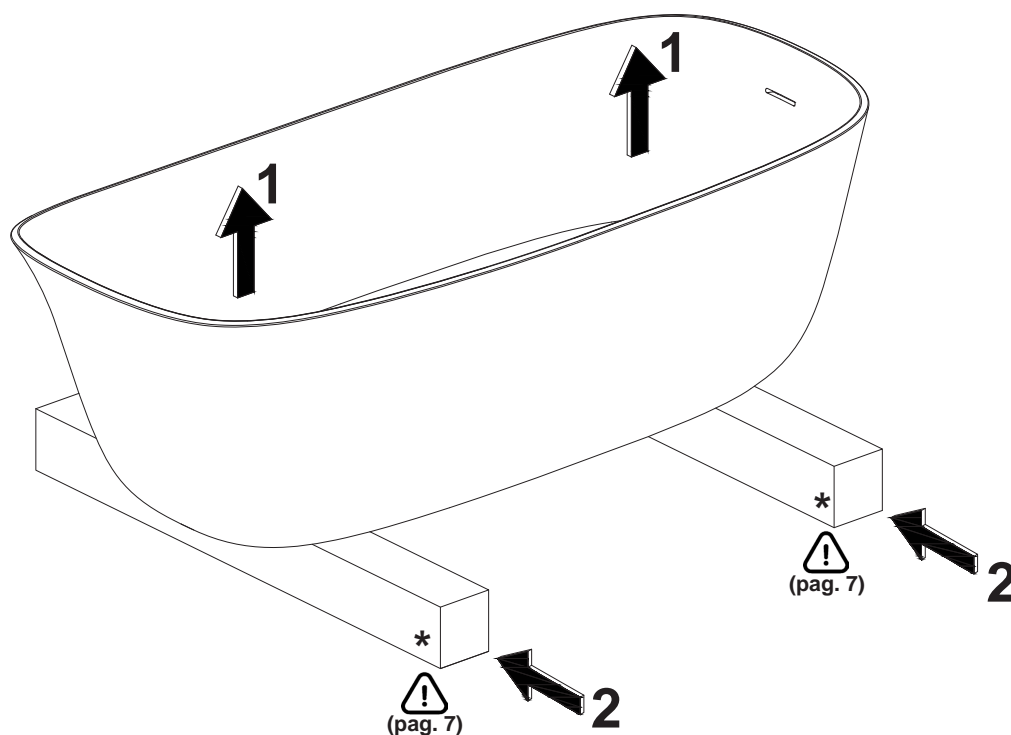
antoniolupi

MADE IN ITALY

IT_ centimetri EN_ centimeters FR_ centimètres ES_ centímetros DE_ zentimeter RU_ сантиметры

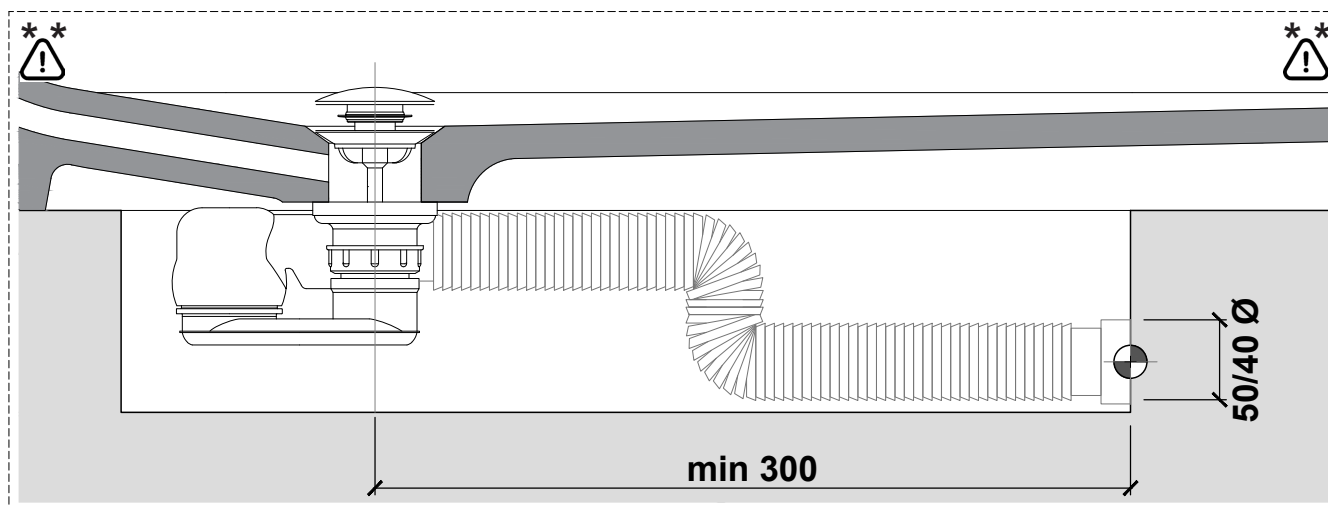
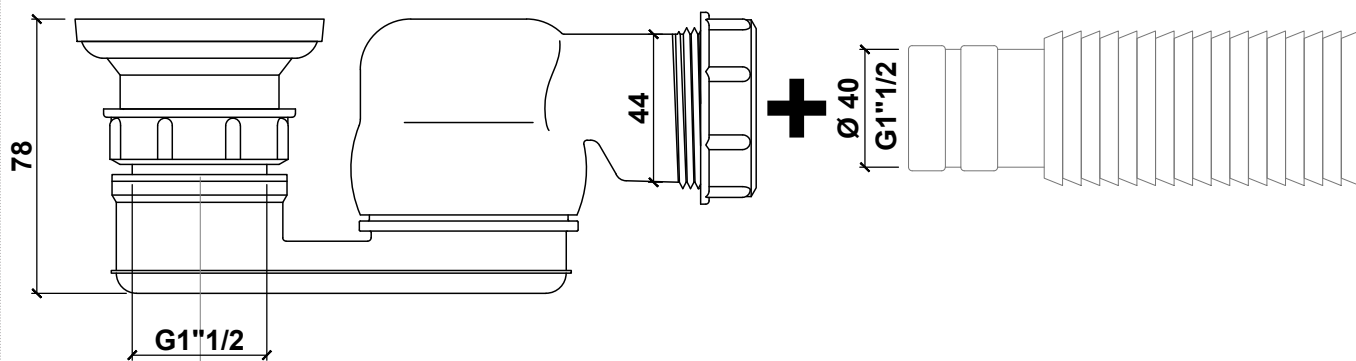
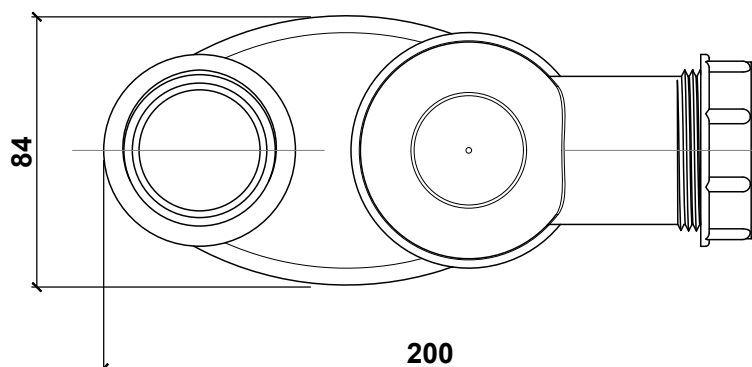
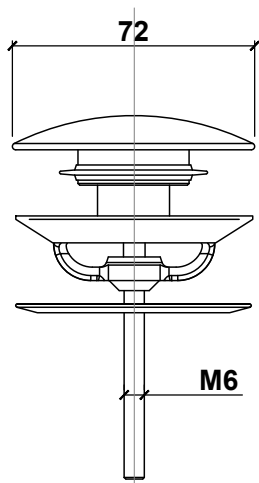


IT_1_ A= Ingombro esterno. B= Base d'appoggio. C= Dimensioni pozzetto
 EN_1_ A= External dimensions B= Support base C= Dimension of drainage
 FR_1_ A= Dimensions extérieures. B= Base d'appui. C= Dimensions du trou
 ES_1_ A= Espacio externo necesario. B= Base de apoyo. C= Medidas taladro a suelo
 DE_1_ A= Externer Platzbedarf. B= Auflagefläche. C= Bodenaussparung für Siphon.
 RU_1_ A=Внешние размеры. B=Размеры опорной базы. C=Размер приемка



IT_2_ Sollevare l'articolo e inserire i due sostegni d'appoggio.
 EN_2_ Lift the article and insert the two supports
 FR_2_ Soulever la baignoire et insérer en-dessous deux chevrons en bois
 ES_2_ Levantar la bañera y ponerla en los soportes de apoyo.
 DE_2_ Die Badewanne heben und auf zwei Unterstützungen legen.
 RU_2_ Приподнимите ванну и подставьте две опоры.

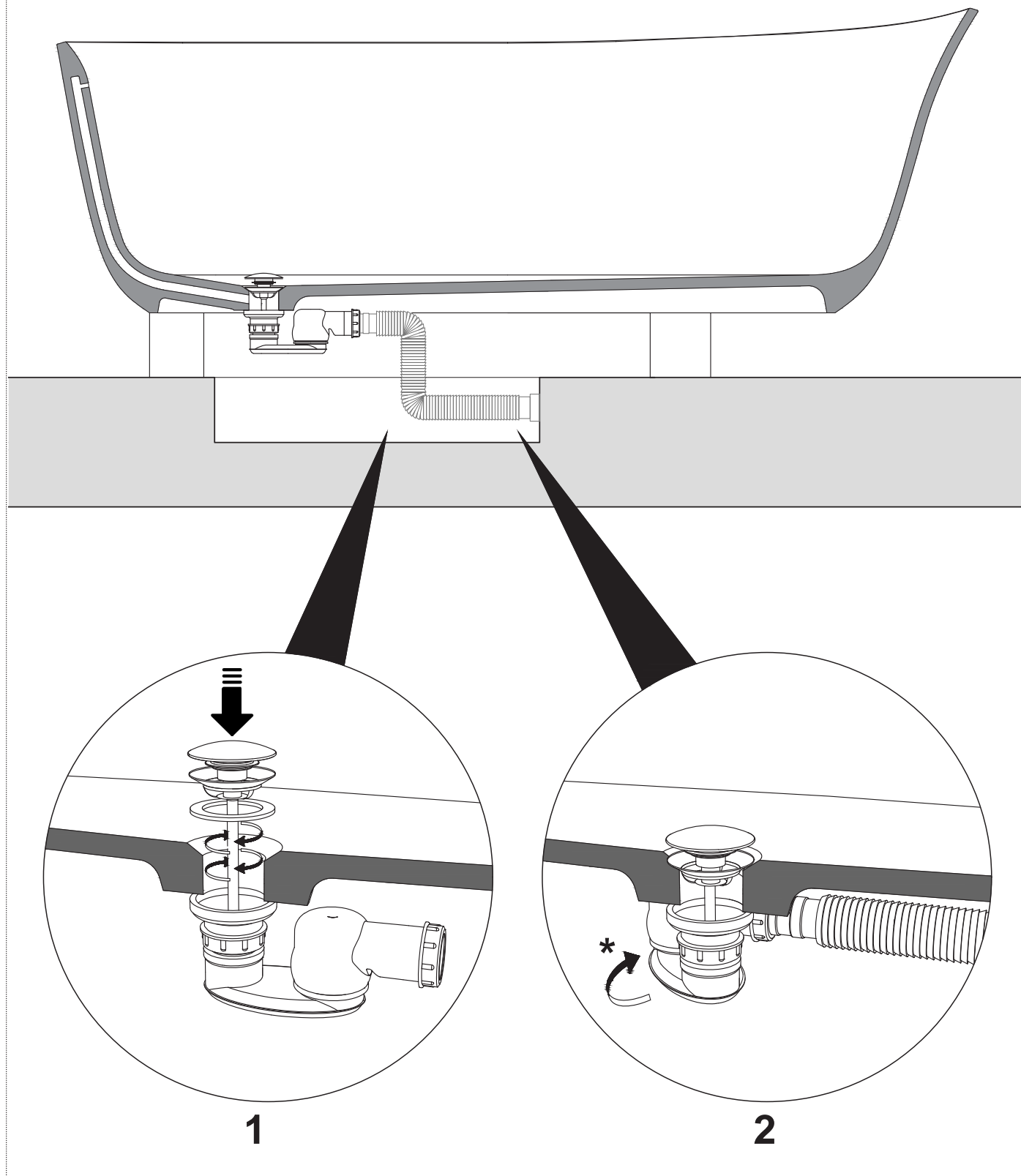
IT_ millimetri EN_ millimeters FR_ millimètres ES_ milímetros DE_ millimeter RU_ миллиметры



IT_ Scarico EN_ Drain FR_ Évacuation ES_ Desagüe DE_ Ablauf RU_ Вывод слива

IT_3_ Dettaglio piletta e sifone. ** Per una corretta installazione, prevedere l'uscita dello scarico in relazione alle dimensioni degli articoli in dotazione.
EN_3_ Detail of drain and siphon. ** For a correct installation, foresee the drain in relation to the size of the items supplied.
FR_3_ Détail de la bonde et du siphon ** Pour une installation correcte, prévoir la sortie de l'évacuation en fonction des dimensions des éléments fournis.
ES_3_ Detalle de la válvula de desagüe y sifón. ** Para instalar correctamente la bañera preparar la salida del desagüe según las medidas de los artículos suministrados.
DE_3_ Detail Ablaufgarnitur und Siphon. ** Für die korrekte Installation soll der Ausgang des Abflufs gemäß der vorhandenen Artikel vorbereitet werden.
RU_3_ Технические схемы донного клапана и сифона. ** Для правильной установки предусмотрите вывод слива, подходящий по размеру к вышеуказанным артикулам.

- * IT_ Orientare il sifone in base allo spazio disponibile sottostante.
- EN_ Position the siphon according to the available space below
- FR_ Orientez le siphon en fonction de l'espace disponible en-dessous.
- ES_ Orientar el sifón según el espacio disponible abajo.
- DE_ Orientieren Sie den Siphon gemäß des verfügbaren untenstehenden Raums.
- RU_ Отрегулируйте расположение сифона в соответствии с подготовленным приемком.



IT_4_ Avvitare la piletta (1). Collegare il tubo flessibile al sifone(2), infine inserire l'altra estremità nello scarico predisposto .

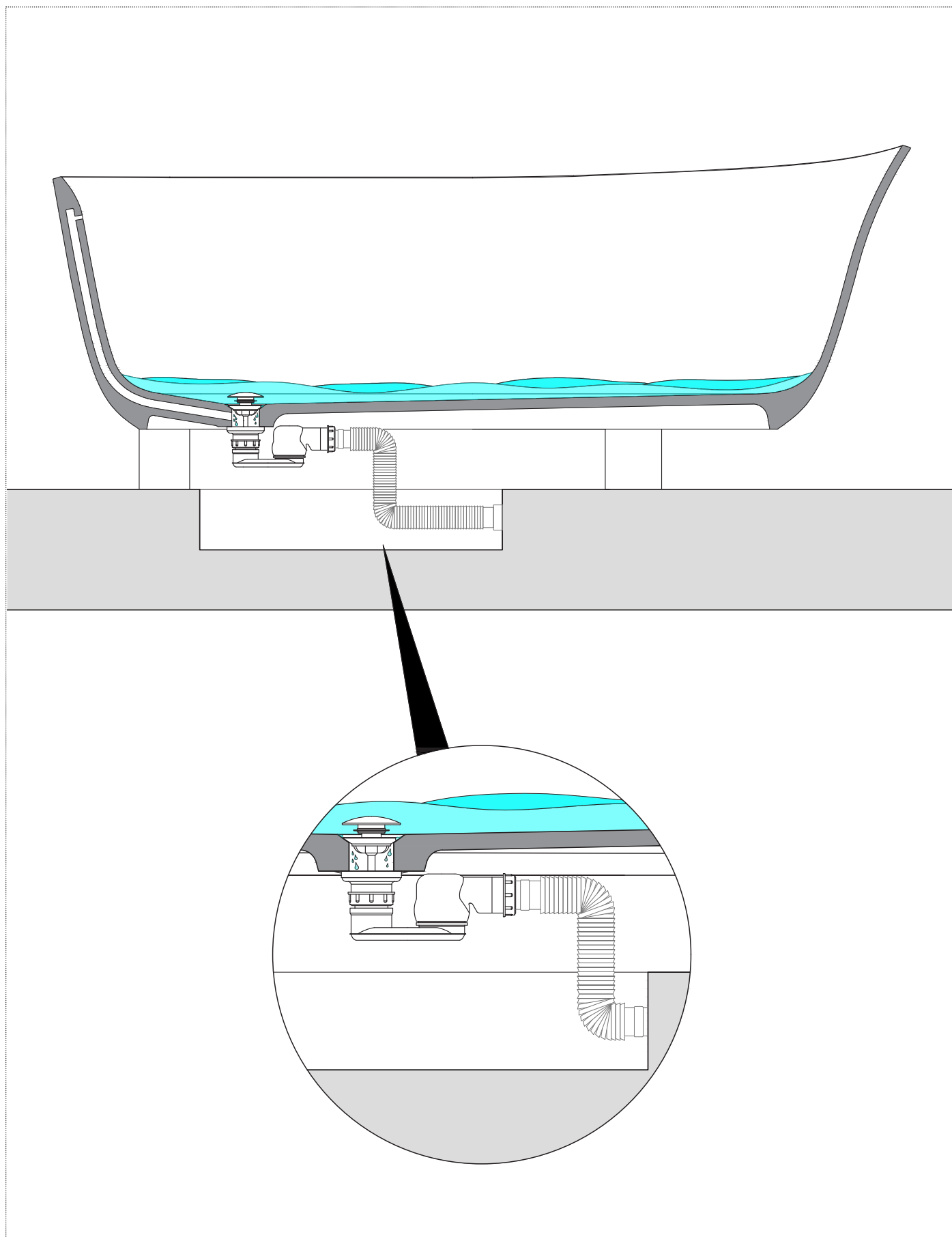
EN_4_ Fix the drain (1) Connect the flexible hose to the siphon (2) lastly insert the other extreme of the flexible hose in the prepared drain

FR_4_ Visser la bonde (1). Raccordez le tuyau flexible au siphon (2), puis insérez l'autre extrémité dans la sortie de l'évacuation.

ES_4_ Enroscar la válvula de desagüe (1). Conectar el tubo flexible al sifón (2), luego insertar el otro extremo en el desagüe preparado.

DE_4_ Die Ablaufgarnitur einschrauben (1). Verbinden Sie dann den flexiblen Schlauch mit dem Siphon (2) und die andere Spitze mit dem vorbereiteten Ablauf.

RU_4_ Вкрутите донный клапан (1). Подсоедините гибкий шланг к сифону (2), другой конец гибкого шланга присоедините к подготовленному выводу слива.



IT_5_ Riempire la vasca per verificare la tenuta dell'impianto realizzato.

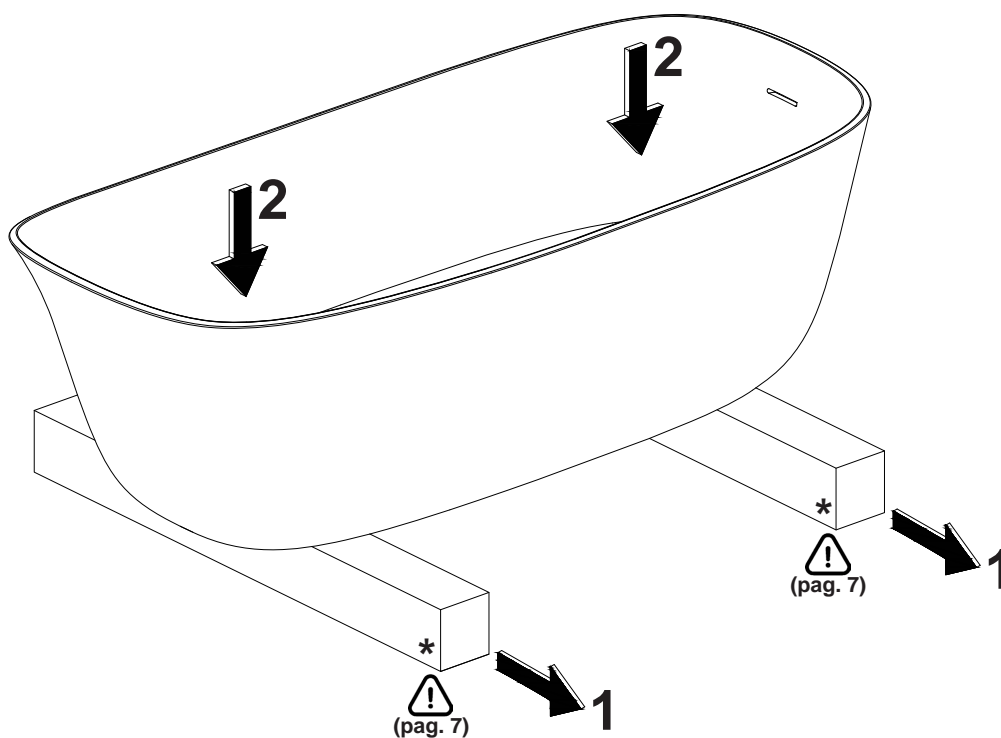
EN_5_ Fill the bathtub to make sure the plumbing holds

FR_5_ Remplir la baignoire pour vérifier l'étanchéité des raccordements.

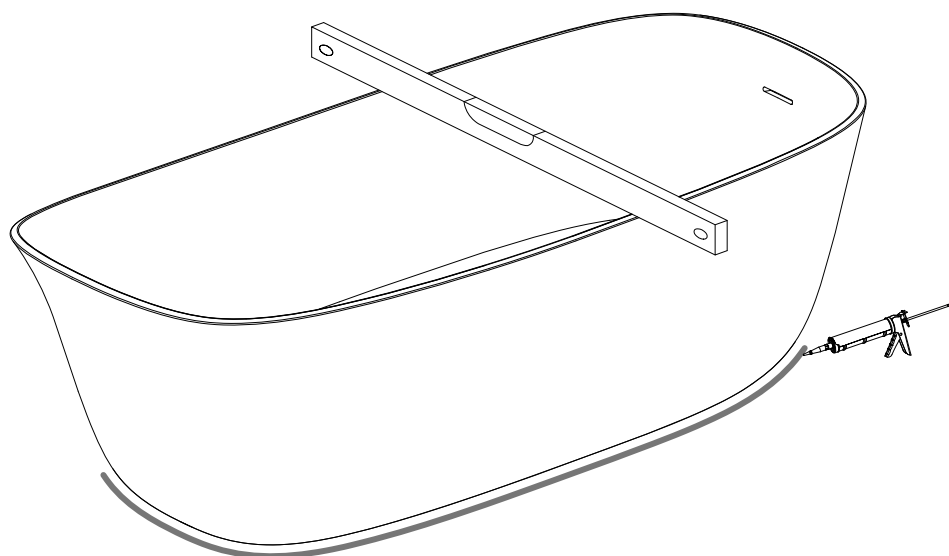
ES_5_ Llenar la bañera para comprobar la estanqueidad del sistema realizado.

DE_5_ Die Wanne ausfüllen, um die Dichtigkeit der Anlage zu prüfen.

RU_5_ Наполните ванну, чтобы проверить герметичность соединения системы.



- IT_6_** Sollevare l'articolo e togliere i due sostegni d'appoggio.
EN_6_ Lift the article and remove the two supports.
FR_6_ Soulevez la baignoire et retirez les deux chevrons en bois.
ES_6_ Levantar la bañera y quitar los dos soportes de apoyo.
DE_6_ Die Wanne heben und die zwei Unterstüzungen entfernen
RU_6_ Приподнимите ванну и уберите две опоры.



- IT_7_** Siliconare la base d'appoggio della vasca.
EN_7_ Silicone the base of the bathtub
FR_7_ Faire un joint de silicone autour de la baignoire.
ES_7_ Encolar con silicona la base de apoyo de la bañera.
DE_7_ Die Auflagefläche der Wanne mit Silikon kleben.
RU_7_ Просиликоньте основание ванны.



* IT_I due sostegni d' appoggio non sono presenti in dotazione, consigliamo fortemente di utilizzare materiali atti a sorreggere il peso della vasca corrispondente a 110 kg, quindi non flettenti, incurvanti o inarcanti alla compressione.

* EN_The two supports are not provided, we strongly recommend to use material suitable to support the weight of the bathtub corresponding to 110 kg, which will therefore not bend, curve or arch under compression.

* FR_Les deux chevrons en bois ne sont pas inclus dans la fourniture. Nous recommandons vivement l'utilisation de matériaux adaptés pour supporter le poids de la baignoire correspondant à 110 kg, donc pas de flexion, de courbure ou de voûte sous compression.

* ES_Los dos soportes de apoyo no se suministran con la bañera. Recomendamos utilizar materiales que puedan soportar el peso de la bañera que corresponde a 110 kg, es decir que no se tuercen o deforman bajo compresión.

* DE_Die zwei Unterstützungen sind nicht vorhanden. Wir empfehlen, Unterstützungen zu verwenden, die das Gewicht der Badewanne (110 kg) tragen können – also die sich nicht biegen bzw. verkrümmen bei Kompression.

* RU_Две опоры не входят в комплект. Мы настоятельно рекомендуем использовать материалы, способные выдержать вес ванны, который составляет 110 кг (не сгибаются, не изгибаются и не выгибаются под весом).

IMPORTANTE

Per la pulizia consultare la scheda tecnica scaricabile dal nostro sito www.antoniolupi.it

IMPORTANT

For cleaning consult the technical data sheet downloadable from our website www.antoniolupi.it

IMPORTANT

Pour le nettoyage, veuillez vous référer à la fiche technique téléchargeable sur notre site www.antoniolupi.it

IMPORTANTE

Para la limpieza consultar la ficha técnica descargable de nuestro sitio web www.antoniolupi.it

WICHTIG

Für die Reinigung schauen Sie bitte das technische Datenblatt auf unserer Webseite herunterladbar www.antoniolupi.it

ВНИМАНИЕ!

Информацию по уходу за изделием вы найдете в технической схеме, которая доступна на нашем сайте www.antoniolupi.it

antoniolupi

73

VIA MAZZINI

75

Antonio Lupi Design S.p.A.
via Mazzini 73/75 - 50050 Stabbia
Cerreto Guidi (Firenze) - Italy
T +39 0571 586881_95651
F +39 0571 586885
www.antoniolupi.it
lupi@antoniolupi.it