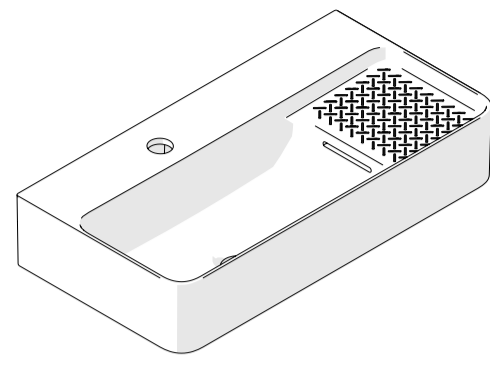


LAUFEN

H817285

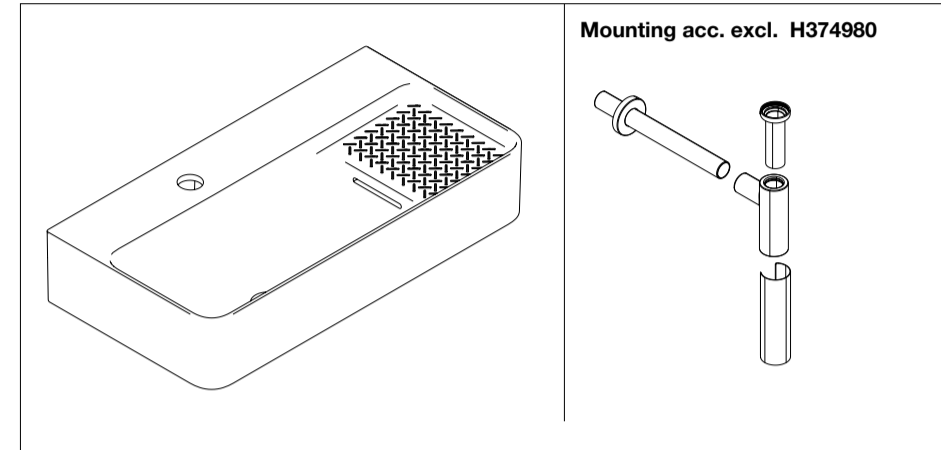


Lieferumfang
Contenuto di pezzi
Distinta dei pezzi
Parts list
Alcance del suministro
Toebehoeren

Rozsah dodávky
Dalių sąrašas
Zakres dostawy
Szálítási terjedelm
Комплектація
Списък на детайлите
供货范围

Leveringsomfang
Leveransomfattning
Leveranseomfang
Toimituskokonaisuus
Osah listasi

Osade nimekiri
Popis dílelova
Daļu saraksts
Lista de peças
Parça listesi

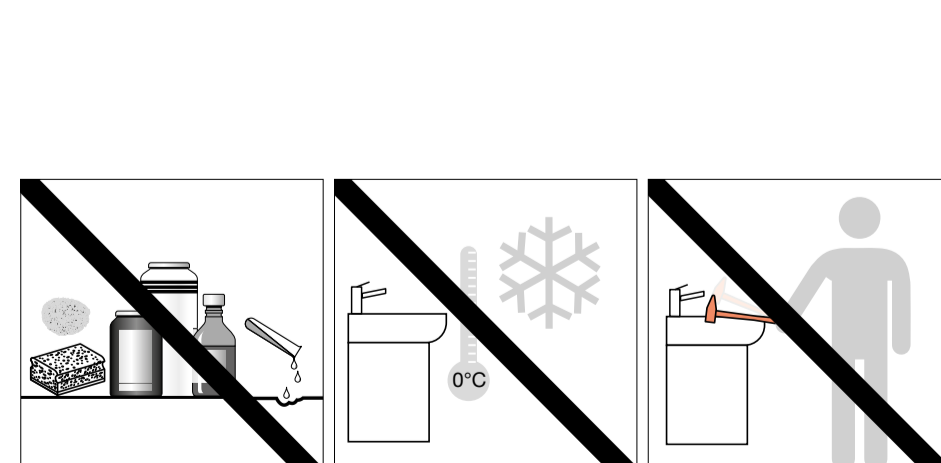
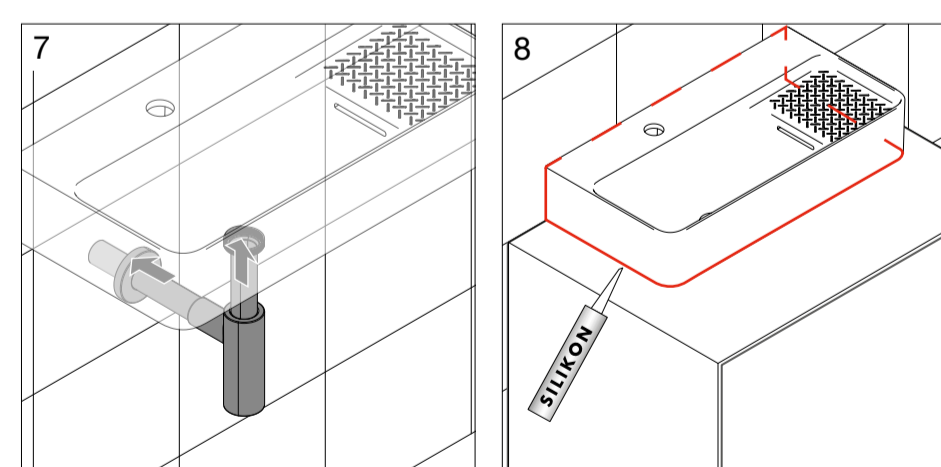
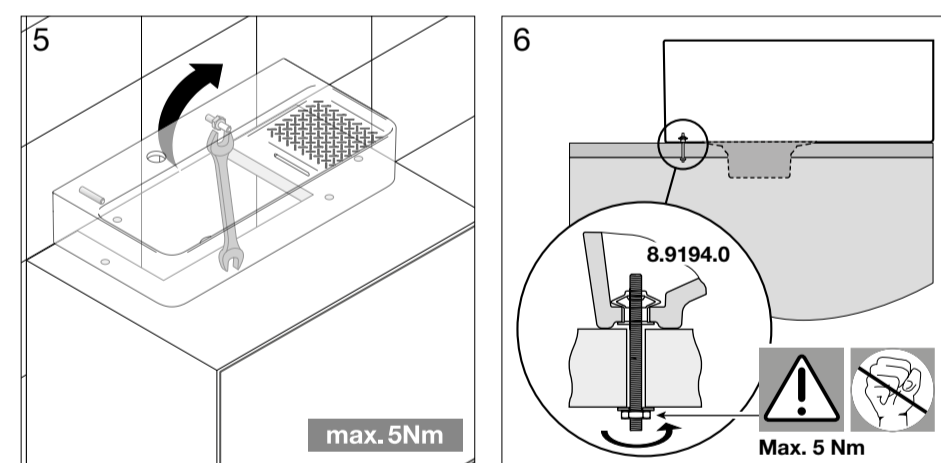
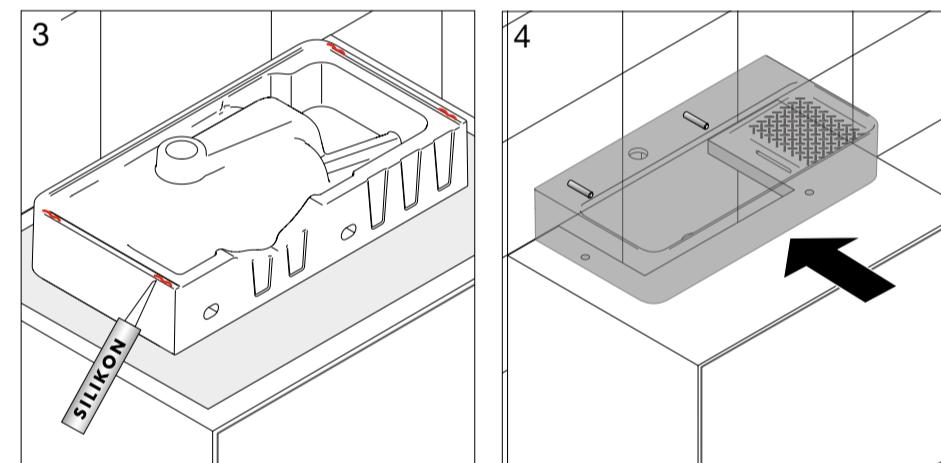
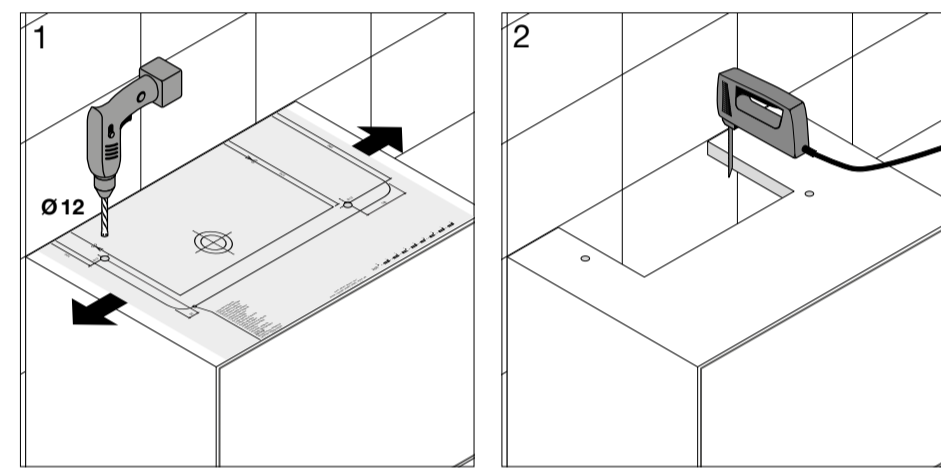


Montageablauf
Exécution du montage
Esecuzione del montaggio
Assembly procedure
Proceso de montaje
Montageverloop

Průběh montáže
Montavimo tvarka
Odpływ montażowy
A szerelés menete
Последовательность
монтажа
Протичане на монтажа

Monteringsstrin
Monteringsprocedur
Monteringsbeskrivelse
Asennuksen
Montáž
裝配程序

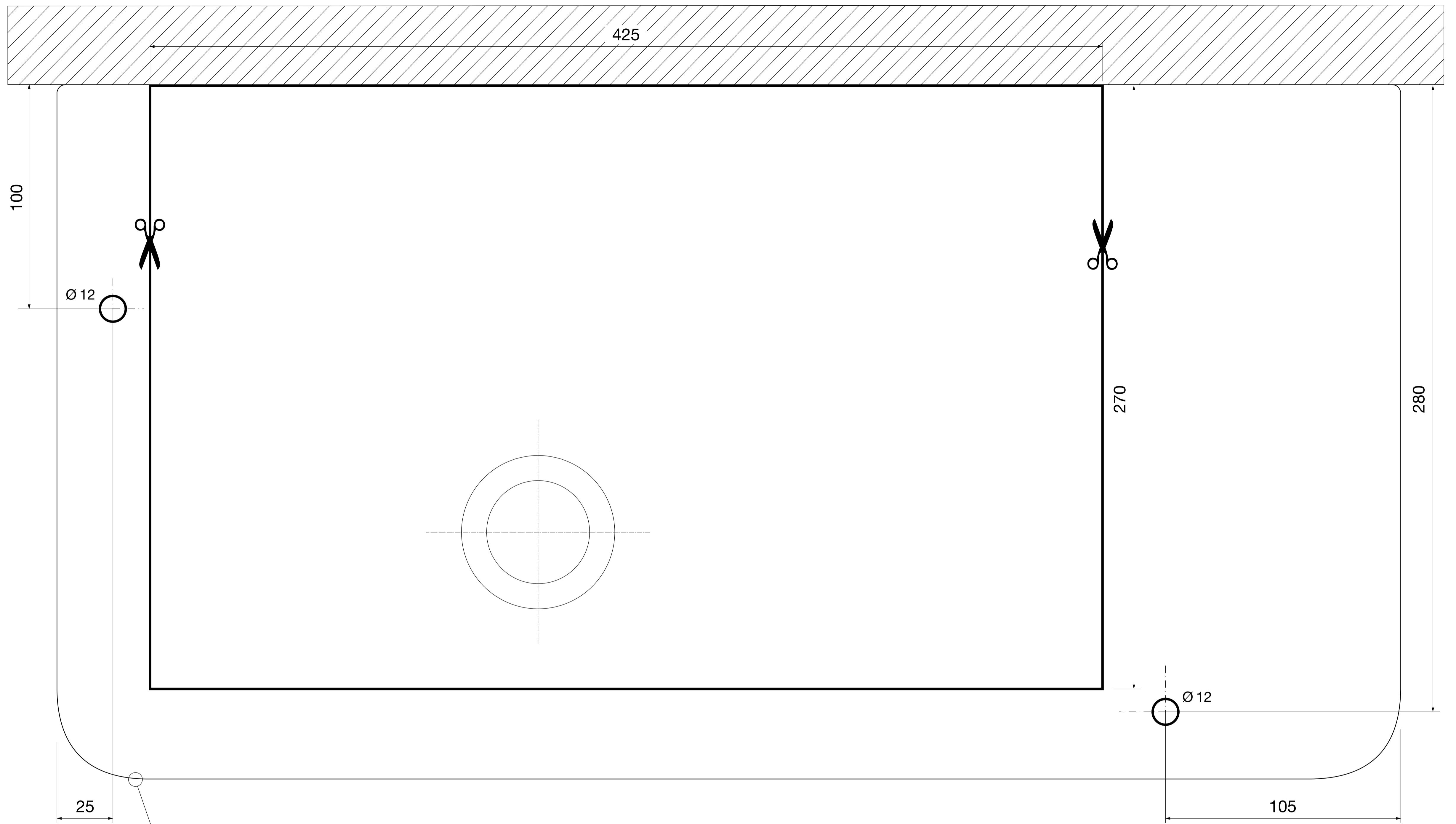
Kokkumonteerimine
Postupak montáže
Montázs procedúra
Proceso de montagem
Montaj procedurii



LAUFEN

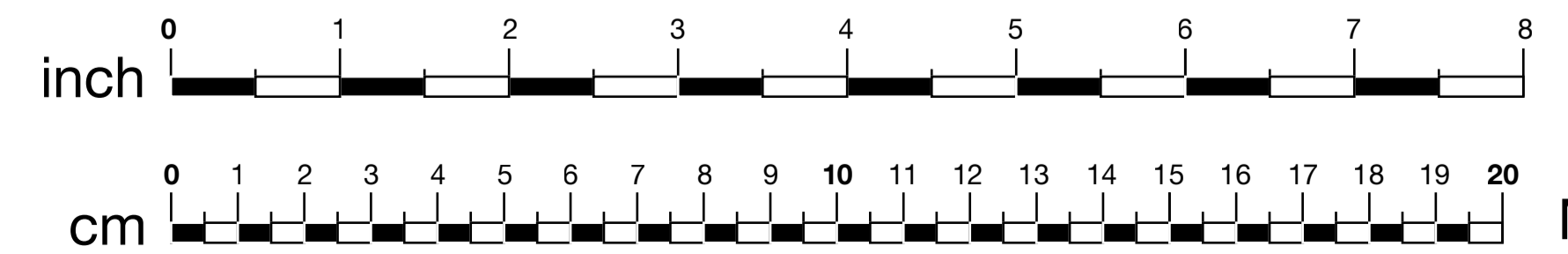
Laufen Bathrooms AG
Waldenstrasse 46
CH-4242 Laufen, Switzerland
www.laufen.com

28.08.2019 / H89286 LCH



Aussenkontur Keramik
Contour externe ceramique
Profilo esterno ceramica
Outer Contour Ceramic
Contorno exterior cerámica
Buitenste omtrek keramiek
Tvarovaná keramika
Kontúra keramika
Kształt ceramik
A kerámia külső kontúrja
Формы керамики
Керамична форма
Udvendig kontur af keramik
Utvändigt skal keramik
Ytre omriss
Keramiikan ulkoreuna
vonkajási obrys keramiky
陶瓷外轮廓
Keraamilise osa väliskontuur
Keramička vanjska kontura
Keramikas ärejä kontūra
Contorno exterior cerámica
Seramik dış konturu

orne - devant - davanti - front
delante - voorzijde - předek - priekis - przód - elöl
передняя часть - předna část - foran
fram - foran - edessä - vpredu - 前部
esiosa - sprijeda - priekšpuse - frente - on taraf



M 1:1