

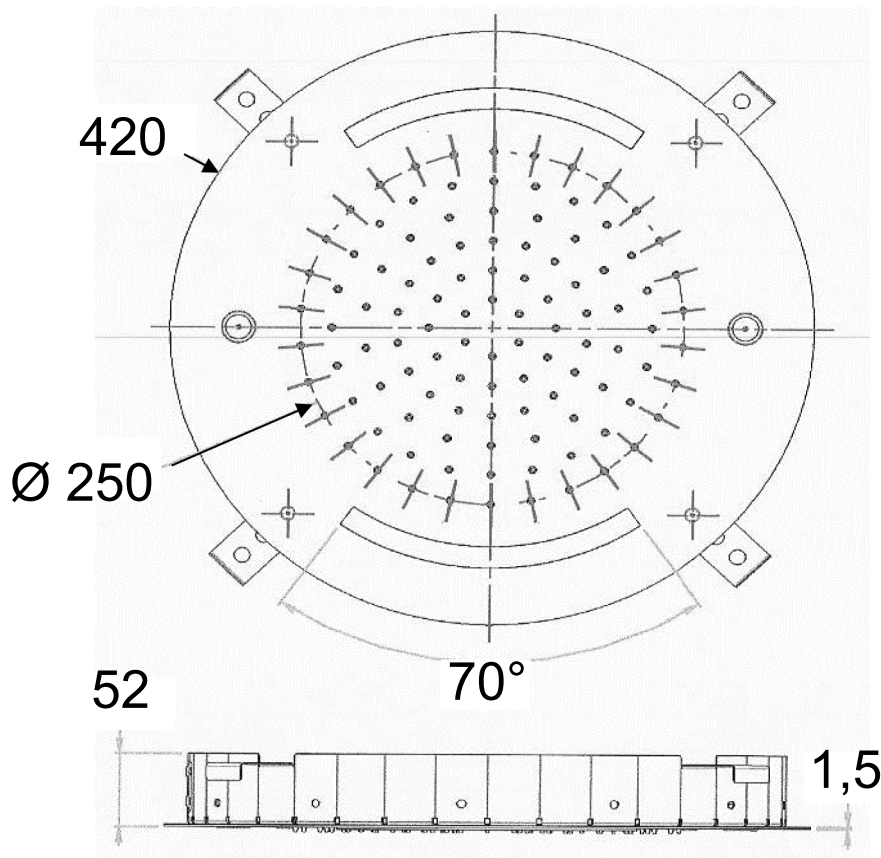
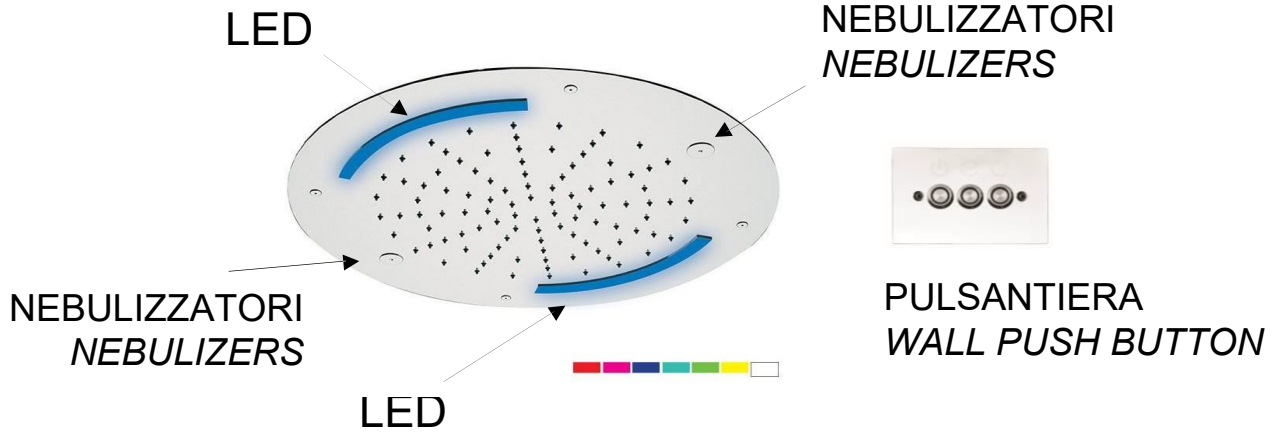


DANIEL

SCHEDA TECNICA TECHNICAL FEATURES

ART. COD.

A578JCM42N



MATERIALI / MATERIALS

ACCIAIO INOX / STAINLESS STEEL