

FICHA TÉCNICA

Fecha revisión: 28/05/20



SERIE: **AXIS**

PRODUCTO: **Monomando de empotrar con desviador**

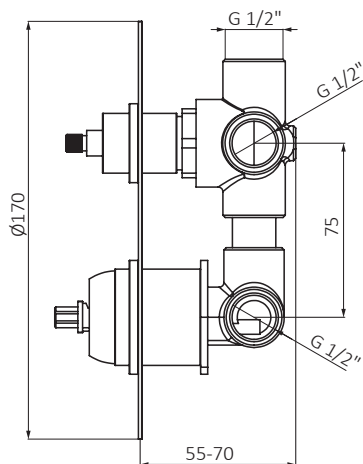
ACCESORIOS:

ACABADO: **negro**

REFERENCIA: **74 145 742**

EAN 13: **8435200280624**

PESO: **1.55 kg** ANCHO:**17 cm** LARGO:**20.5 cm** ALTO:**8 cm**



ESPECIFICACIONES TÉCNICAS:

- › Presión recomendada: **1 a 5 bar**
- › Presión máxima de utilización: **10 bar**
- › Cotas de conexión según **UNE-EN ISO 228-1**
- › Sensibilidad y acústica según norma **EN ISO 3822**
- › Desviador cerámico
- › Cartucho monomando cerámico

ESPECIFICACIONES DE MATERIAL:

- › Cuerpos **mecanizados en latón**
- › Recubrimiento níquel-cromo resistente al ensayo de niebla salina según **UNE-EN 248**
- › Material maneta: **latón**

RECUBRIMIENTO DE PINTURA EPOXI RESISTENTE A:

- › Niebla salina según Norma **UNE 19703** y **UNE-EN 248**
- › Test cíclico (ambientes exteriores) según norma **UNE-EN ISO 16701**
- › Dureza y espesores según norma **UNE-EN 2815**

CARACTERÍSTICAS DE USO:

- › Profundidad min. 55 mm máx 70
- › Tomas de G 1/2"
- › Pintura epoxi de alta adherencia y resistencia
- ›