

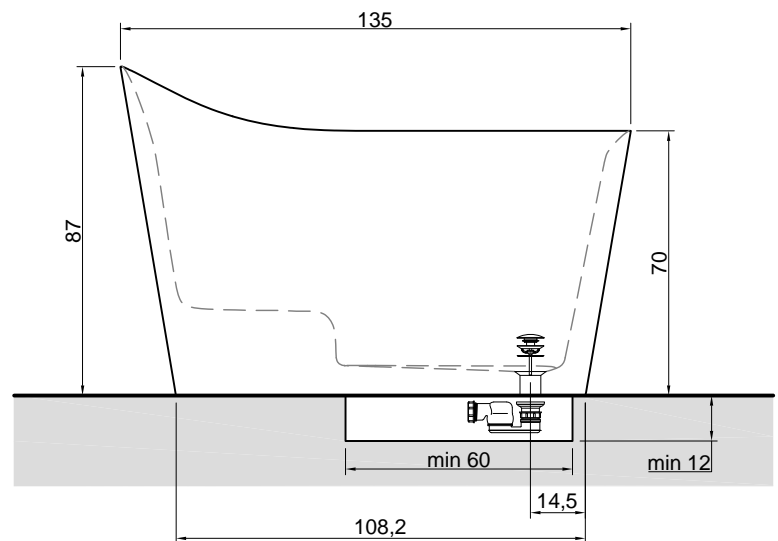
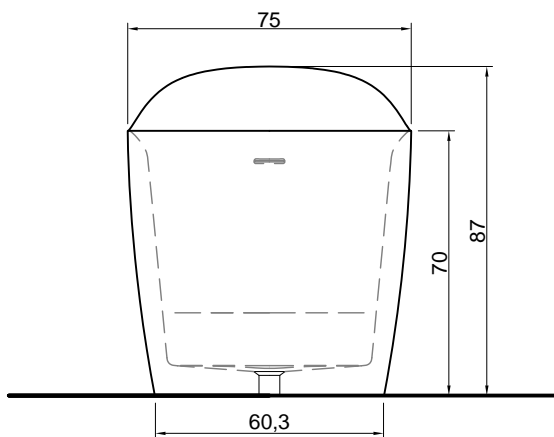
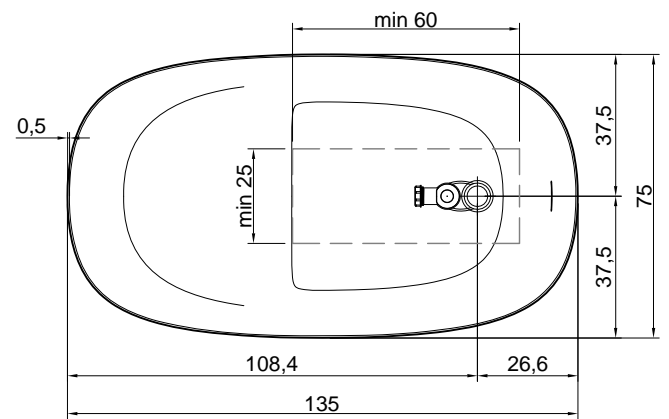
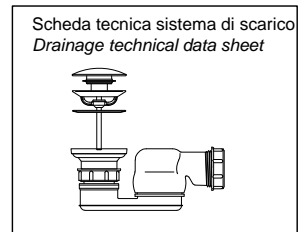
MASTELLO

Articolo: MASTELLO
Materiale: Flumood bianco / Metallo liquido
Troppopieno: SI
Portata: l/s 0,62
Peso lordo: kg 165 ca.
Peso netto: kg 120 ca.
Dimensione imballo: cm 108 x 88 x 148
Capacità*: l 275 ca.
 *Considerando il limite di capienza al troppopieno

Descrizione: Vasca da bagno ovale in Flumood, verniciabile esternamente in tutti i colori del nostro campionario, completa di piletta con sistema di scarico a pressione clak, sifone e tubo flessibile.

Article: MASTELLO
Material: Flumood white / Metallic finishes
Overflow: YES
Flow rate: l/s 0,62
Gross weight: kg 165 ca.
Net weight: kg 120 ca.
Packing dimensions: cm 108 x 88 x 148
Capacity*: l 275 ca.
 *Considering the capacity of water to the overflow

Description: Oval Flumood bathtub, can be externally lacquered in all colors of our collection, complete with drain and pressure plug, siphon and flexible hose.



MATERIALI IMPIEGATI

FLUMOOD® è un materiale composto per la maggior parte da idrossido di alluminio e resine sintetiche a basso contenuto di stirene.

FLUMOOD® FINITURA METALLO LIQUIDO

Applicazione verniciatura metallo liquido senza protettivo con consecutivo processo di ossidazione, durante il quale la finitura si nobilita dando ad ogni prodotto un colore, una finitura e texture proprie e sempre differenti che mutano nel tempo. Eventuali differenze di colore e tonalità fanno quindi parte dell'artigianalità del prodotto, tali caratteristiche non possono dare adito a contestazioni.

FLUMOOD® FINITURA VERNICIATURA ESTERNA GOFFRATA

Applicazione di verniciatura esterna goffrata

ISTRUZIONI PER L'USO E MANUTENZIONE

PULIZIA FLUMOOD BIANCO

Pulire con pulitori abrasivi. Per la pulizia è particolarmente consigliato il detergente liquido Art. CLEANSURFACE utilizzato con spugna abrasiva tipo SCOTCH BRITE®. Essendo un materiale omogeneo in tutto il suo spessore può venire ripristinato con spugnette e pulitori abrasivi attualmente in commercio, può quindi essere riparato dalle aggressioni superficiali, quali graffi, bruciature di sigaretta e macchie ostinate riportando la superficie alla bellezza originale. Al termine della pulizia si consiglia di risciacquare abbondantemente. Evitare prodotti contenenti ammoniaca.

PULIZIA FLUMOOD VERNICIATURA GOFFRATA ESTERNA

Pulire il prodotto con un panno morbido o spugna non abrasiva umida o con alcool etilico diluito. Tutte le operazioni devono essere effettuate con cura per non graffiare o lucidare la superficie. Evitare prodotti contenenti ammoniaca, acetone, cloro, solventi e prodotti abrasivi.

PULIZIA FLUMOOD FINITURA METALLO LIQUIDO

Pulire il prodotto con un panno morbido o spugna non abrasiva umida. Tutte le operazioni devono essere effettuate con cura per non intaccare la finitura. Evitare prodotti contenenti ammoniaca, acetone, cloro, solventi e prodotti abrasivi.

ATOSSICITÀ

Il prodotto non risulta tossico o nocivo all'uomo, agli animali o all'ambiente.

ECOLOGIA

Alla fine della sua utilizzazione non disperdere l'oggetto nell'ambiente, ma smaltirlo secondo le modalità previste dall'azienda comunale di smaltimento rifiuti.

MATERIALS USED

FLUMOOD® is a material composed for the most part from aluminum hydroxide and synthetic resins with low styrene content.

FLUMOOD® LIQUID METAL FINISH

Application of liquid metal lacquer without a protective coating and with a consecutive oxidation process, during which each product will have its own color, finish and texture that may change over time. Any differences in color and shades are therefore part of the craftsmanship of the process and so these characteristics cannot give rise to disputes.

FLUMOOD® EXTERNAL EMBOSSED LACQUER FINISH

External embossed lacquer finish

USAGE AND MAINTENANCE INSTRUCTIONS

WHITE FLUMOOD CLEANING

Clean with abrasive cleaners. For cleaning it is particularly recommended the liquid detergent Art. CLEANSURFACE to be used with an abrasive sponge like SCOTCH BRITE®. Being a homogeneous material throughout its thickness, it can be restored with buffer pads and can therefore be used to remove surface scratches, cigarette burns and stubborn stains, bring back the surface to its original beauty. After cleaning thoroughly rinse with water. Avoid products containing ammonia.

FLUMOOD WITH EXTERNAL EMBOSSED LACQUER FINISH CLEANING

Clean the furniture with a soft damp cloth or non abrasive sponge or with diluted acetyl alcohol. All cleaning should be done with great care so as not to scratch the surface. Avoid the usage of products containing ammonia, acetone, chlorine, solvents as well as abrasive products.

FLUMOOD LIQUID METAL FINISH CLEANING

Clean the product with a soft cloth or damp non-abrasive sponge. All cleaning operations must be carried out carefully in order not to affect the finish. Avoid products containing ammonia, acetone, chlorine, solvents and abrasive products.

TOXICITY

The product does not appear toxic to humans, animals or to the environment.

ECOLOGY

Only discard in appropriate disposals according to rules and regulations in your area.

MATERIALI IMPIEGATI

COLORMOOD

E' un materiale composto per la maggior parte da idrossido di alluminio e resine sintetiche a basso contenuto di stirene. Colorato in massa la materia viene ultimata con l'applicazione di un protettivo che dona al materiale una finitura extra matt.

ISTRUZIONI PER L'USO E MANUTENZIONE

PULIZIA COLORMOOD

Per la pulizia è particolarmente consigliato il detergente liquido Art. CLEANSURFACE. Al termine della pulizia si consiglia di risciacquare abbondantemente. Non utilizzare acqua a temperature superiori a 60°. Evitare utilizzo e contatto di prodotti contenenti *idrossido di sodio (es. Soda caustica, stura lavandini, stura wc) in quanto possono dar vita a fenomeni di alterazione di colore come illustrato nei dati allegati eseguiti da test in laboratorio.

ATOSSICITÀ

Il prodotto non risulta tossico o nocivo all'uomo, agli animali o all'ambiente.

ECOLOGIA

Alla fine della sua utilizzazione non disperdere l'oggetto nell'ambiente, ma smaltirlo secondo le modalità previste dall'azienda comunale di smaltimento rifiuti.

VALUTAZIONE DEL RISULTATO ASSESSMENT OF RESULT	5: NO CHANGE 4: MINOR CHANGE 3: MODERATE CHANGE 2: SIGNIFICANT CHANGE 1: STRONG CHANGE	5: NESSUN CAMBIAMENTO 4: LIEVE CAMBIAMENTO 3: MODERATO CAMBIAMENTO 2: CAMBIAMENTO SIGNIFICATIVO 1: FORTE CAMBIAMENTO	
TIPO DI ANALISI TYPE OF ANALYSIS	VALUTAZIONE DELLA RESISTENZA DELLE SUPERFICI AI LIQUIDI FREDDI ASSESSMENT OF SURFACE TO THE COLD LIQUIDS		
RISULTATI TEST RESULTS	LIQUID	TESTING TIME (MIN)	RESULT
	ACETIC ACID 10%	60	5
	ACETIC ACID 4%	60	5
	ACETONE	60	5
	AMMONIA SOLUTION	60	5
	CITRIC ACID	60	5
	CLEANSING AGENT	360	5
	COFFEE	60	5
	DISINFECTANT (7.1)	10	5
	DISINFECTANT (7.2)	10	5
	ENDORSING INK	10	5
	ETHANOL 96%	10	5
	ETHANOL 48%	10	5
	ETHIL + BUTYL ACETATE	360	5
	MILK CONDENSED	60	5
	OLIVE OIL	60	5
	PARAFFIN OIL	360	5
SODIUM CARBONATE 10%	60	5	
SODIUM CARBONATE 0,5%	60	5	
TEA	60	5	
WATER	360	5	
PERSPIRATION (ACID)	360	5	
PERSPIRATION (BASIC)	360	5	
NORMA DI RIFERIMENTO REFERENCE NORM	UNI EN14720		

TIPO DI ANALISI TYPE OF ANALYSIS	RESISTENZA AGLI AGENTI CHIMICI E MACCHIE RESISTANCE TO CHEMICAL AND STAINING AGENTS	
RISULTATI TEST RESULTS	PRODUCT	RESULT
	ACETIC ACID 10% V/V	No stains and no deterioration
	ETHANOL 70%	No stains and no deterioration
	SODIUM HIPOCHLORITE(5%Cl2)	No stains and no deterioration
	METHYLEN BLUE 1% m/m	No stains and no deterioration
	SODIUM CLORIDE 170 gr/l	No stains and no deterioration
	* SODIUM HYDROXIDE 5% m/m	Yes stain (loose of color). No deterioration N.B: In caso di utilizzo di questo elemento chimico avviene una perdita di colore (alone). Questo però non pregiudica la funzionalità del prodotto.
NORMA DI RIFERIMENTO REFERENCE NORM	UNI EN 14688 PUNTO 4,4 UNI EN 14688 point 4.4	

MATERIALS USED

COLORMOOD

It is a material composed for the most part of aluminum hydroxide and synthetic resins with a low styrene content. Mass-colored, the material is completed with the application of a protective coat that gives the material an extra matt finish.

USAGE AND MAINTENANCE INSTRUCTIONS

CLEANING COLORMOOD

For cleaning we recommend the liquid detergent Art. CLEANSURFACE. When finished cleaning it is recommended to rinse thoroughly. Do not use water at temperatures above 60°. Avoid using and/or contact with products containing *sodium hydroxide (eg. caustic soda, sink plunger, toilet plunger) as they can discolor the material as illustrated in the attached data performed by laboratory tests.

TOXICITY

The product does not appear toxic to humans, animals or to the environment.

ECOLOGY

Only discard in appropriate disposals according to rules and regulations in your area.

VALUTAZIONE DEL RISULTATO ASSESSMENT OF RESULT	5: NO CHANGE 4: MINOR CHANGE 3: MODERATE CHANGE 2: SIGNIFICANT CHANGE 1: STRONG CHANGE	5: NESSUN CAMBIAMENTO 4: LIEVE CAMBIAMENTO 3: MODERATO CAMBIAMENTO 2: CAMBIAMENTO SIGNIFICATIVO 1: FORTE CAMBIAMENTO	
TIPO DI ANALISI TYPE OF ANALYSIS	VALUTAZIONE DELLA RESISTENZA DELLE SUPERFICI AI LIQUIDI FREDDI ASSESSMENT OF SURFACE TO THE COLD LIQUIDS		
RISULTATI TEST RESULTS	LIQUID	TESTING TIME (MIN)	RESULT
	ACETIC ACID 10%	60	5
	ACETIC ACID 4%	60	5
	ACETONE	60	5
	AMMONIA SOLUTION	60	5
	CITRIC ACID	60	5
	CLEANSING AGENT	360	5
	COFFEE	60	5
	DISINFECTANT (7.1)	10	5
	DISINFECTANT (7.2)	10	5
	ENDORSING INK	10	5
	ETHANOL 96%	10	5
	ETHANOL 48%	10	5
	ETHIL + BUTYL ACETATE	360	5
	MILK CONDENSED	60	5
	OLIVE OIL	60	5
	PARAFFIN OIL	360	5
SODIUM CARBONATE 10%	60	5	
SODIUM CARBONATE 0,5%	60	5	
TEA	60	5	
WATER	360	5	
PERSPIRATION (ACID)	360	5	
PERSPIRATION (BASIC)	360	5	
NORMA DI RIFERIMENTO REFERENCE NORM	UNI EN14720		

TIPO DI ANALISI TYPE OF ANALYSIS	RESISTENZA AGLI AGENTI CHIMICI E MACCHIE RESISTANCE TO CHEMICAL AND STAINING AGENTS	
RISULTATI TEST RESULTS	PRODUCT	RESULT
	ACETIC ACID 10% V/V	No stains and no deterioration
	ETHANOL 70%	No stains and no deterioration
	SODIUM HIPOCHLORITE(5%Cl2)	No stains and no deterioration
	METHYLEN BLUE 1% m/m	No stains and no deterioration
	SODIUM CLORIDE 170 gr/l	No stains and no deterioration
	* SODIUM HYDROXIDE 5% m/m	Yes stain (loose of color). No deterioration P.S. When this chemical element is used, there is a loss of color (halo). However, this doesn't affect the functionality of the product.
NORMA DI RIFERIMENTO REFERENCE NORM	UNI EN 14688 PUNTO 4,4 UNI EN 14688 point 4.4	

ATTENZIONE

Si declina ogni responsabilità relativa ad eventuali inesattezze contenute in queste istruzioni dovute ad errori di trascrizione.

WARNING

We decline all responsibility and eventual inaccuracy contained in the instructions due to transcript errors.

ATTENTION

Nous ne nous retenons pas responsable des erreurs éventuelles contenu dans ces instructions dues à une mauvaise transcription.

ACHTUNG

Für eventuelle Fehler bei der Übersetzung der technischen Liste weißt Antonio Lupi Design S.p.A jegliche Verantwortung von sich.

ATENCIÓN

Declinamos cualquier responsabilidad por eventuales inexactitudes contenidas en estas instrucciones debidas a errores de transcripción.

ВНИМАНИЕ

Компания снимает с себя любую ответственность за возможные неточности, содержащиеся в данных инструкциях и возникшие при перепечатке материалов.

antoniolupi

73

VIA MAZZINI

75

Antonio Lupi Design S.p.A.
via Mazzini 73/75 - 50050 Stabbia
Cerreto Guidi (Firenze) - Italy
T +39 0571 586881_95651
F +39 0571 586885
www.antoniolupi.it
lupi@antoniolupi.it