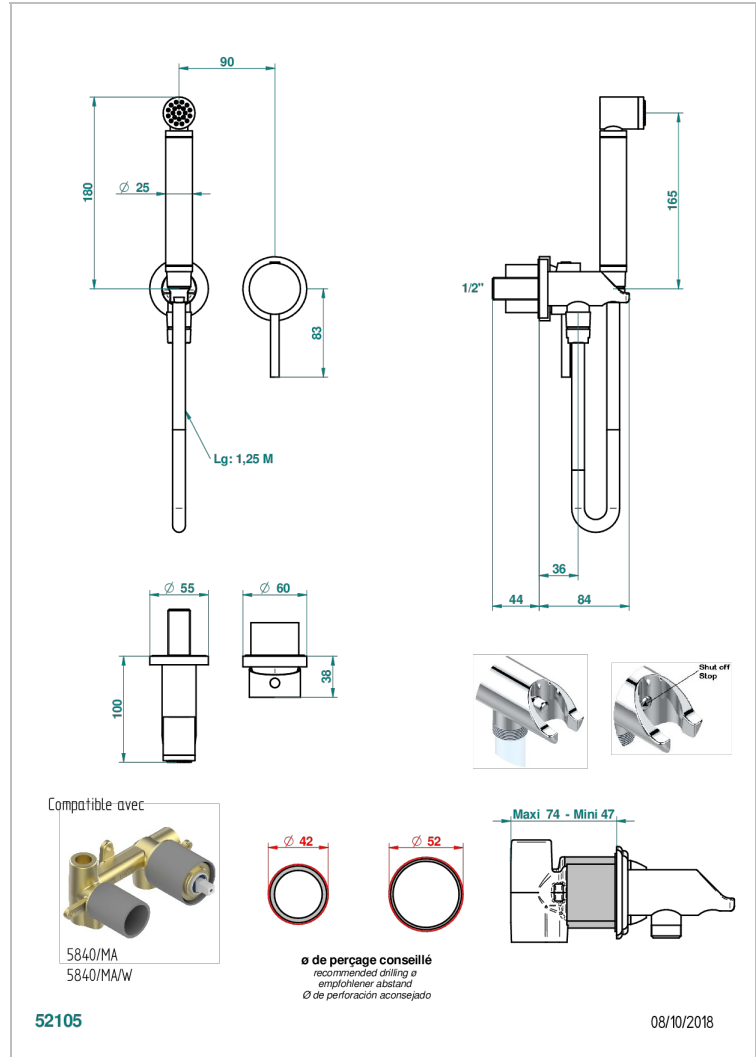
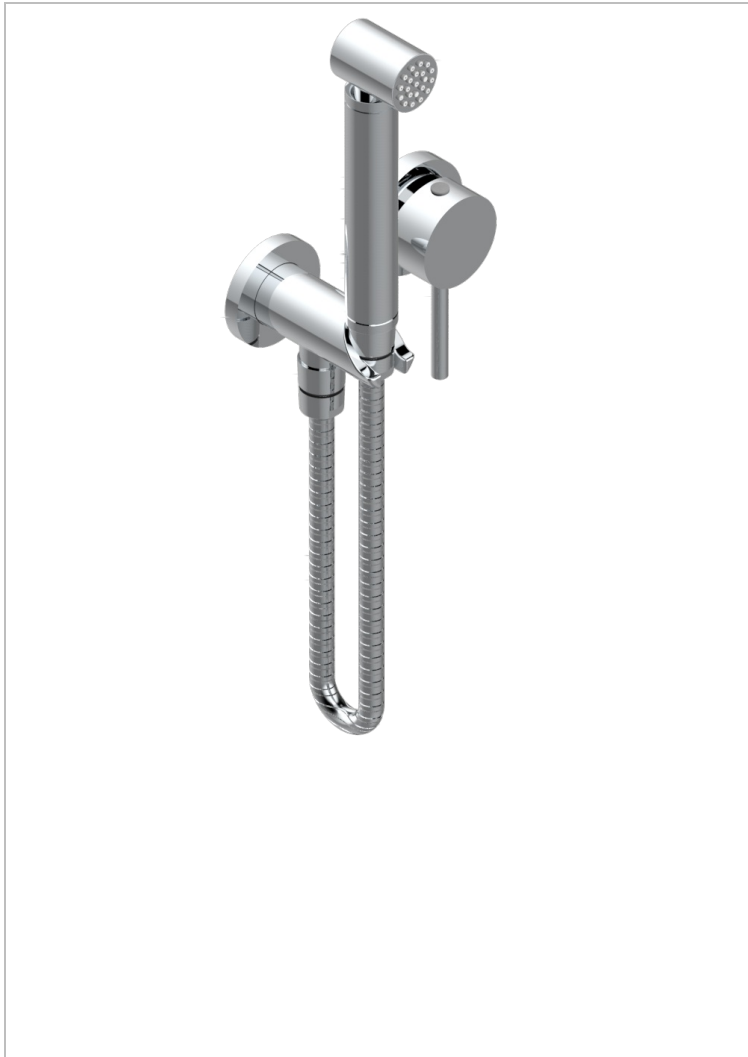


Внешняя часть гигиенического душа: смеситель, усиленный шланг 1,25м, лейка с клапаном (возможны только следующие покрытия A02, B01,C01, E02, F01, G01,G02, H44), вывод для шланга



ХАРАКТЕРИСТИКИ

- Nano
- Внешняя часть гигиенического душа: смеситель, усиленный шланг 1,25м, лейка с клапаном (возможны только следующие покрытия A02, B01,C01, E02, F01, G01,G02, H44), вывод для шланга

ТЕХНИЧЕСКИЕ ХАРАКТЕРИСТИКИ

- Recommandé : 3 bars (max. 5 bars) - Advised : 43,5 psi (max. 72 psi)
- 9,5 l/min à 3 bars (2.5 gpm at 43.5 psi)

ДОСТУПНЫЕ ВАРИАНТЫ ПОКРЫТИЙ

Аранья (чёрный никель) - D24
 Золото - F01
 Матовое золото - F07
 Матовое светлое золото - F31
 Матовый никель - C01
 Матовый хром - C02

Никель - B01
 Розовое золото - F27
 Сатинированное золото - F03
 Сатинированный хром - C03
 Светлое золото - F30
 Серебро с родием - F18

Состаренный никель - H28
 Хром - A02
 Хром/золото - G02