

FICHA TÉCNICA

Fecha revisión: 28/05/20



SERIE: **AXIS**

PRODUCTO: **Monomando de ducha con columna**

ACCESORIOS:

ACABADO: **chromo**

REFERENCIA: **74 499 740**

EAN 13: **8435200267793**

PESO: **6.95 kg** ANCHO:**31 cm** LARGO:**19 cm** ALTO:**77 cm**

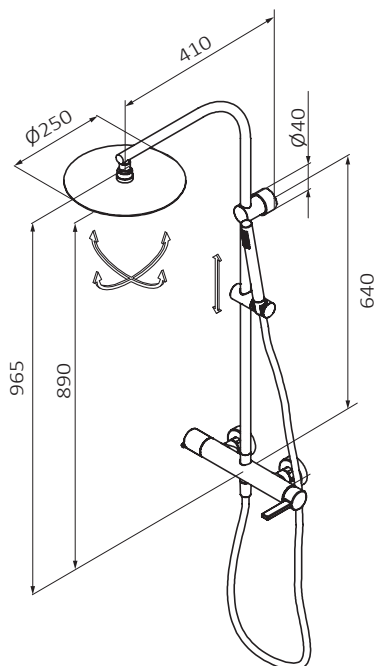


ESPECIFICACIONES TÉCNICAS:

- › Presión recomendada: **1 a 5 bar**
- › Presión máxima de utilización: **10 bar**
- › Cotas de conexión según **UNE-EN ISO 228-1**
- › Sensibilidad y acústica según norma **EN ISO 3822**
- › Cerámico en maneta izquierda
- › Cartucho monomando cerámico

ESPECIFICACIONES DE MATERIAL:

- › Cuerpos **mecanizados en latón**
- › Recubrimiento níquel-cromo resistente al ensayo de niebla salina según **UNE-EN 248**
- › Material maneta: **latón**



CARACTERÍSTICAS DE USO:

- › Sistema GRB soft
- › Soporte deslizante
- › Columna con alto rendimiento de altura (sólo 75 mm de pérdida de altura máxima a la salida del rociador)
- › Rociador Slim Orientable 1F Ø250 mm
- › Mango de ducha Tube 1F y Flexo Silver 170 cm
- ›

>>LINK INSTRUCCIONES DE MONTAJE: <http://d7rh5s3nxmpy4.cloudfront.net/CMP2592/files/3/040801.01.pdf>