

## 6. ТРАНСПОРТИРОВКА И ХРАНЕНИЕ:

1. Транспортировку допускается производить любым видом крытого транспорта, обеспечивающим предохранение изделия от механических повреждений, загрязнений, попадания влаги.
2. Перевозку осуществлять в штатной упаковке.
3. Изделия должны храниться в штатной упаковке, в сухих, проветриваемых помещениях при температуре окружающей среды от -20°C до +60°C и относительной влажности воздуха не более 80% без конденсации влаги при отсутствии в воздухе паров и агрессивных веществ (кислот, щелочей и др).

## 7. СВЕДЕНИЯ ОБ УТИЛИЗАЦИИ:

1. Изделие не содержит дорогостоящих или токсичных материалов и комплектующих деталей, требующих специальной утилизации. Утилизацию проводят обычным способом в соответствии с требованиями местного законодательства по утилизации малоопасных отходов. Не выбрасывать с бытовыми отходами.

## 8. ГАРАНТИЙНЫЕ ОБЯЗАТЕЛЬСТВА:

1. На продукцию APEYRON предоставляется гарантия 12 месяцев при условии соблюдения правил установки и эксплуатации, а также предъявления документов, подтверждающих покупку.
2. В случае обнаружения неисправности изделия, в первую очередь необходимо отключить устройство от источника питания. Если данный случай произошел не по вине покупателя и до истечения гарантийного срока, то следует обратиться в магазин, где было приобретено изделие.
3. Гарантия на товар не распространяется в следующих случаях:
  - 3.3.1. Изделие испорчено в результате неправильного подключения (в том числе выбора параметров входного напряжения, не соответствующих заявленному диапазону).
  - 3.3.2. Изделие испорчено в результате неправильной эксплуатации.
  - 3.3.3. Изделие испорчено в результате механических повреждений.
  - 3.3.4. При нарушении целостности изделия, в случае попыток самостоятельного ремонта, а также изменения его технических характеристик.
4. Компания APEYRON не несет ответственности за обязательство третьей стороны в результате неправильного монтажа, ненадлежащей эксплуатации или использования по истечении гарантийного срока.

## 9. ИНФОРМАЦИЯ ОБ ИЗГОТОВИТЕЛЕ:

1. Производитель: ООО «Техноэлектропласт»  
Украина, 36008, Полтавская область, г. Полтава, ул. Комарова, 5.  
Поставщик: ООО «Аксиома»  
Москва, Ярославское ш., 146, корп. 2, оф. 307.

Сделано в Украине

2. Дата производства: 10.2019  
Номер патрии: LIX-oct19

## СВЕТИЛЬНИК ДЕКОРАТИВНЫЙ ПОДВЕСНОЙ/НАСТЕННЫЙ



14-36

14-37

14-38

14-39

14-40

14-41

14-42

### 1. КОМПЛЕКТАЦИЯ:

- 1.1. Светильник — 1 шт.
- 1.2. Упаковка — 1 шт.
- 1.3. Инструкция по установке и эксплуатации — 1 шт.
- 1.4. Поставляется без лампочки

**УВАЖАЕМЫЙ ПОКУПАТЕЛЬ!**  
Благодарим Вас, что сделали свой выбор в пользу продукции торговой марки APEYRON ELECTRICS.

*\* Конфигурация изделия может меняться производителем без предварительного уведомления.*

### 2. НАЗНАЧЕНИЕ И ОСНОВНЫЕ СВЕДЕНИЯ:

1. Светильник потолочный/настенный (в зависимости от артикула и вида крепежа) предназначен для декоративного освещения интерьера.
2. При комбинировании нескольких светильников можно создать яркое освещение всего помещения или выделить его отдельные пространства.
3. Правильная установка и подключение светильника, согласно инструкции, помогут украсить Ваш интерьер и гарантируют долговечную и бесперебойную работу светотехнического оборудования.

### 3. ТЕХНИЧЕСКИЕ ХАРАКТЕРИСТИКИ:

Артикул:	14-36	14-37	14-38	14-39	14-40	14-41	14-42
Наименование товара:	светильник «Рапчо»-подвесной	светильник «Рапчо»-настенный	светильник «Лоренцо»-подвесной	светильник «Лоренцо»-настенный	светильник «Леффира»-подвесной	светильник «Нидо»-подвесной	светильник «Элегант»-настенный
Способ монтажа:	на крюк	на планку	на крюк	на планку	на крюк	на крюк	на планку
Входное напряжение:	220-240 В/50 Гц	220-240 В/50 Гц	220-240 В/50 Гц	220-240 В/50 Гц	220-240 В/50 Гц	220-240 В/50 Гц	220-240 В/50 Гц
Тип и количество электропатронов:	E 27x1 шт.	E 27x1 шт.	E 27x1 шт.	E 27x1 шт.	E 27x1 шт.	E 27x1 шт.	E 27x1 шт.
Макс. мощность лампы накаливания:	60 Вт	60 Вт	60 Вт	60 Вт	60 Вт	60 Вт	60 Вт
Материал корпуса:	металл	металл	металл	металл	металл	металл	металл
Цвет корпуса:	черный	черный	черный	черный	черный	черный	черный
Класс защиты от поражения электрическим током:	II	II	II	II	II	II	II
Степень защиты от пыли и влаги:	IP 20	IP 20	IP 20	IP 20	IP 20	IP 20	IP 20
Вес изделия:	0,675 кг	0,95 кг	0,675 кг	0,65 кг	0,675 кг	0,3 кг	0,95 кг
Температура окружающей среды при эксплуатации:	от 0°C до +45 °С	от 0°C до +45 °С	от 0°C до +45 °С	от 0°C до +45 °С	от 0°C до +45 °С	от 0°C до +45 °С	от 0°C до +45 °С
Размер изделия (В×Ш×Г):	1170×8320 см	350×220×260см	340×8340см	310×200×250см	1050×63000см	1120×400×400см	150×60×160см
Длина провода:	80 см	80 см	80 см	80 см	80 см	80 см	80 см
Гарантия:	1 год	1 год	1 год	1 год	1 год	1 год	1 год
Срок службы:	5 лет	5 лет	5 лет	5 лет	5 лет	5 лет	5 лет
Температура хранения и транспортировки:	от -20°C до +60°C	от -20°C до +60°C	от -20°C до +60°C	от -20°C до +60°C	от -20°C до +60°C	от -20°C до +60°C	от -20°C до +60°C

### 4. ПРАВИЛА УСТАНОВКИ И ЭКСПЛУАТАЦИИ:

- Выбор места установки светильника должен соответствовать требованиям класса пылевлагозащиты IP20. Предназначены для использования внутри сухих помещений.
- Монтаж, демонтаж и обслуживание светильника осуществляется при выключенном питании сети.
- Во время установки и подключения светильника соблюдайте правила электробезопасности.
- Запрещено подключение светильника к поврежденной электропроводке.
- Запрещается эксплуатация светильника вблизи нагревательных приборов и оборудования.
- Запрещается использование ламп с параметрами, превышающими значение максимальной мощности, указанной на упаковочной коробке или в данной инструкции.
- Не погружать светильник в воду.
- Чистку, ремонт светильника и замену ламп производить только при отключенной сети.
- Рекомендуется регулярно производить сухую чистку поверхности светильника с помощью мягкой ветоши, салфеток, губки.
- Запрещено для чистки использовать абразивные вещества, кислоты, растворители.
- Не подвергать светильник механическим воздействиям.
- При повреждении корпуса или его проводки, не пользуйтесь светильником.

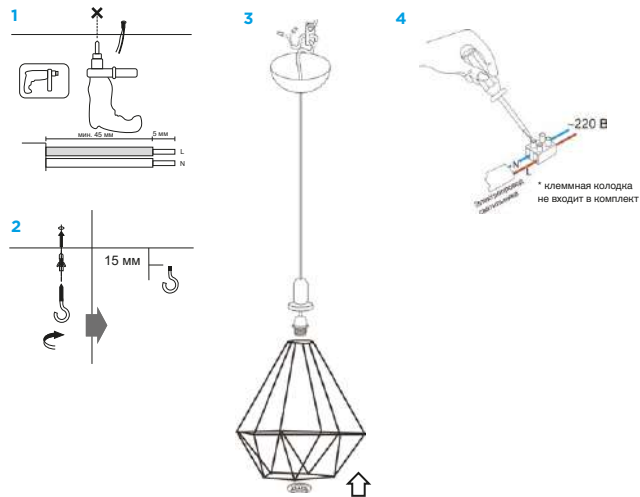
### 5. ИНСТРУКЦИЯ ПО СБОРКЕ:

Монтаж и подключение светильника должен производить только специалист, обладающий соответствующей квалификацией.

**⚠️ Внимание!** Подключение к сети напряжения 220 В производить при выключенном напряжении сети.

- Освободите светильник от упаковки.
- Убедитесь, что нет механических повреждений корпуса светильника, а также его электропроводов.
- Спланируйте место установки светильника, соблюдая правила установки.
- Произведите монтаж светильника согласно артикулу.
- Вкрутите электролампу (лампы) в электропатрон светильника.
- Светильник готов к эксплуатации.

#### схема монтажа на крюк



#### схема монтажа на планку

