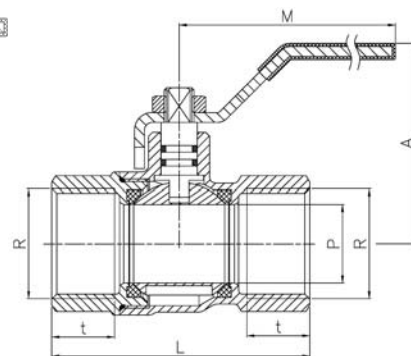
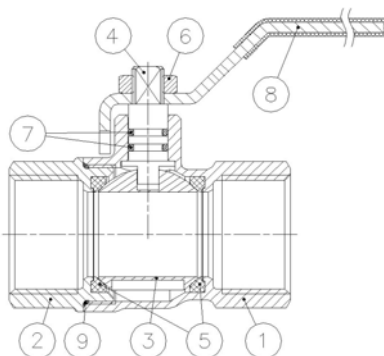


## Art.: 3500

### Válvula recta para gas H-H. Mando palanca / F-F straight gas valve. Lever handle

Características	Features
1. Construcción latón s/ UNE-EN 12164 - 12165.	1. Brass according to UNE-EN 16164 - 12165.
2. Acabado superficial cromado.	2. Chrome-plated surface finishing.
3. Juntas en NBR según EN 549.	3. NBR joints according to EN 549.
4. Extremos roscados hembra-hembra según ISO 7/1 (EN 10226-1).	4. Thread ends female-female according to ISO 7/1 (EN 10226-1).
5. Garantizada para el uso de Gas Natural.	5. Guaranteed for the use of Natural gas.
6. Temperatura de trabajo: de -40°C a 60°C.	6. Work temperature: from -40°C to 60°C.
7. Las válvulas se pueden bloquear (en posición cerrada) y precintar.	7. The valves can be blocked (at closed position) and sealed.
8. Eje con doble junta tórica.	8. Stem with double o-ring.
9. Mando palanca precintable en acero con recubrimiento Dacromet.	9. Sealable lever handle made of steel with Dacromet coating.
10. Sellado de cuerpo y tapa mediante adhesivo y junta tórica.	10. Body and cap sealed by means adhesive and o-ring.
11. Especificaciones según norma UNE-EN 331.	11. Requirements according to European Standard UNE-EN 331.



Nº	Denominación/Name	Material	Acabado Superficial/Surface Treatment
1	Cuerpo / Body	Latón / Brass (CW617N)	Granallado + Cromado / Peened + Chromed
2	Tapa / Cap	Latón / Brass (CW617N)	Granallado + Cromado / Peened + Chromed
3	Esfera / Ball	Latón / Brass (CW617N)	Cromado / Chrome-plated
4	Eje / Stem	Latón / Brass (CW614N)	Cromado / Chrome-plated
5	Asientos / Ball seats	PTFE	-
6	Tuerca / Nut	Latón / Brass (CW614N)	Cromado / Chrome-plated
7	Junta tórica / O-ring	NBR	-
8	Maneta / Handle	Acero / Steel	Dacromet / Dacromet
9	Junta tórica / O-ring	NBR	-

Ref.	Medida / Size R	MOP	Dimensiones / Dimensions (mm)					Peso / Weight (Kg)	
			P (DN)	L	A	M	t		
3500 04	1/2"	5	15	58	47	83	15,5	1,6	0,190
3500 05	3/4"	5	20	65	58	97	16,5	1,7	0,305
3500 06	1"	5	25	78	60,5	97	19,5	2	0,450
3500 07	1 1/4"	5	32	88	74	125	20	2	0,725