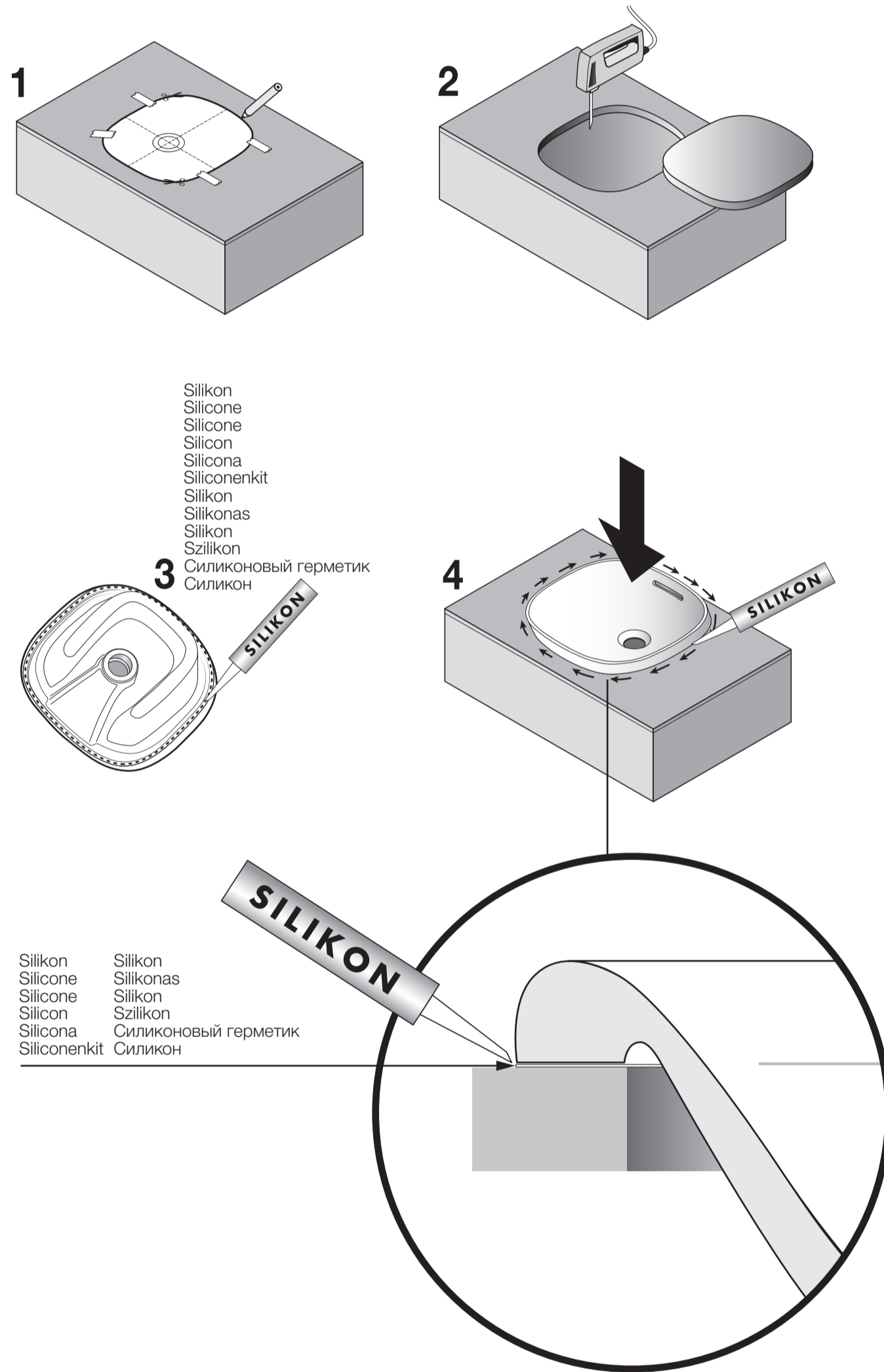




8.1730.1
Einbauwaschtisch von oben
Basin à insérer
Lavabo per installazione sopra il piano del mobile
Drop-in basin
Lavabo de encimera
Opbouw wastafel
Zápusťné umyvadlo
Ileidžiamas praustuvas
Umywalka blatowa
Felülíról beépíthető mosdó
Встраиваемая раковина
Умивалник за вграждане

8.9630.5
Schablone
Gabarit
Sagoma
Template
Plantilla
Sjabloon
Šablona
Šablonas
Szablon
Sablon
Лекало
Шаблон



- Montageschablone in gewünschter Position mit Klebeband fixieren. Ausschnitt nach Schablone herstellen.
- Fixer le gabarit de montage dans la position désirée au moyen d'une bande adhésive découper selon le gabarit.
- Fissare la dima nella posizione desiderata con nastro adesivo. Praticare il foro secondo la dima.
- Fix the template with adhesive tape. Cut out the opening using the template.
- Fija la plantilla en la posición deseada con cinta adhesiva. Cortar de acuerdo con la plantilla.
- Montagesjabloon op de gewenste positie met plakband bevestigen. Uitsparing volgens sjabloon zagen.
- Pripevniť šablónu pomocí lepiacej pásky. Pomocí šablóny vyřízněte otvor.
- Prie pavrškeaus, skirto praustuvo montavimui, lipnia juosta prijukukite šablona. Pagal šablona į špjaukit angą.
- Przykucuj szablon i odrywaj jego obrys wraz z osiami umywalki. Usun szablon i wytnij otwor.
- Cikkészimű kivágási sablont a kívánt helyen ragasztó szalaggal kell rögzíteni. A kivágást a sablon szerint elkészíteni.
- Прикрепите лекало лепкой лентой. Вырежьте отверстие по лекалу.
- Фиксирайте шаблона лепенка. Изрежете като лъколовате шаблона.

Laufen Bathrooms AG
 Wahlenstrasse 46
 CH-4242 Laufen, Switzerland
 www.laufen.com

