



TeSys Giga

Контакты
Электронные реле защиты от перегрузки
Каталог 2021



se.com/tesys

Life Is On

Schneider
Electric



Интеллектуальное включение Эффективная эксплуатация

Воспользуйтесь новейшими разработками Schneider Electric - изобретателя первого контактора и безусловного мирового лидера в производстве оборудования для управления двигателями

Почти в течение века устройства управления, контроля и защиты двигателей TeSys™ предоставляют новые возможности инновационного развития промышленности

История началась с появления в 1924 году первого реечного контактора, а сегодня инновационные решения присутствуют в каждом устройстве TeSys.

Лучшая в своем классе безопасность и надежность, архитектура plug-and-play и вариативность решений означают, что устройства TeSys предполагают возможность применения в любых системах управления двигателями - от самых распространенных до узкоспециализированных.

В любом месте земного шара можно быть уверенным, что автоматические выключатели, контакторы, переключатели и реле семейства TeSys компании Schneider Electric обеспечат непревзойденную надежность работы оборудования, будут полностью соответствовать требованиям международных стандартов и обеспечиваться поддержкой глобальной сети производителя.

Используйте интеллектуальные возможности устройств управления двигателями TeSys в полном объеме.



Управление

Контакторы TeSys Giga

- Управление электродвигателями
- Новое поколение контакторов высокой мощности 115-800 А ⁽¹⁾ (AC-3)
- Меньшее количество каталожных номеров для упрощения выбора и сокращения складских запасов
- Соответствует требованиям для специализированного оборудования
- Ширина и глубина соответствуют габаритам реле перегрузки и автоматических выключателей для удобства монтажа
- Компактность для сокращения габаритов шкафов
- Катушки с низким потреблением энергии и широким диапазоном допустимых напряжений
- Инновационная диагностика износа силовых контактов для предиктивного обслуживания
- Модульная конструкция для сокращения времени обслуживания и замены элементов контактора



Защита

Электронные реле защиты от перегрузки TeSys Giga

- Защита электродвигателей
- Новое поколение электронных реле защиты от перегрузки 28-630 А ⁽²⁾
- Меньшее количество каталожных номеров для упрощения выбора и сокращения складских запасов
- Прямое подключение к контакторам TeSys Giga
- Широкий диапазон настроек, усовершенствованные алгоритмы защиты
- Полный набор защитных функций
- Постоянный контроль состояния, индикаторы неисправности



⁽¹⁾ Контакторы 630 А и 800 А будут добавлены в документацию в I квартале 2022 года

⁽²⁾ Реле перегрузки 630 А будут добавлены в документацию в I квартале 2022 года

> Разработаны с учетом дальнейшего развития

Инструменты для конфигурирования комплекта управления двигателем (пускателем) в режиме онлайн

EcoStruxure™ Motor Control Configurator



Сканировать QR код

Выбор конфигурации пускателя

- Возможность сконфигурировать пускатель, рассмотрев несколько возможных решений
- Полная база предложений для разных стран

Основные преимущества

- Простота выбора, замена бумажной документации
- Создание спецификации (Bill of Materials, BoM)

Соответствие ожиданиям заказчика

- Возможность сохранения и последующего продолжения работы с созданной конфигурацией
- Доступ ко всей документации из одной программы
- Возможность распространения созданной конфигурации

Рекомендации по выбору TeSys Giga



Сканировать QR код

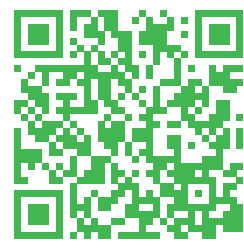
Выбор оборудования

- Возможность выбора контактора или реле перегрузки
- Интуитивно понятный инструмент для создания конфигурации, соответствующей требованиям проекта
- Помощь для корректного выбора TeSys Giga

Выбор дополнительного оборудования и аксессуаров

- Возможность выбора дополнительного оборудования
- Возможность подбора замены контакторов
- Составление спецификации, экспорт ее в стандартный формат (PDF, XLS) отображения данных
- Доступ к технической информации и документации

EcoStruxure Motor Management Design



Сканировать QR код

Расчеты для двигателей большой мощности

Расчеты, связанные с выбором трансформатора, током короткого замыкания, падением напряжения, сравнением способов пуска. Возможность пуска по характеристикам механизма, соответствие требованиям по качеству электроэнергии. Проверка потенциала энергосбережения при применении преобразователей частоты для управления центробежными механизмами.

Комплексное решение и составление отчета

Создание полного решения по управлению электроприводом: выбор автоматических выключателей, контакторов, шкафов, реле защиты, преобразователей частоты, активных фильтров, расчет стоимости услуг, а также многие иные возможности. Составление полного отчета с рекомендациями и расчетами.

TeSys Giga

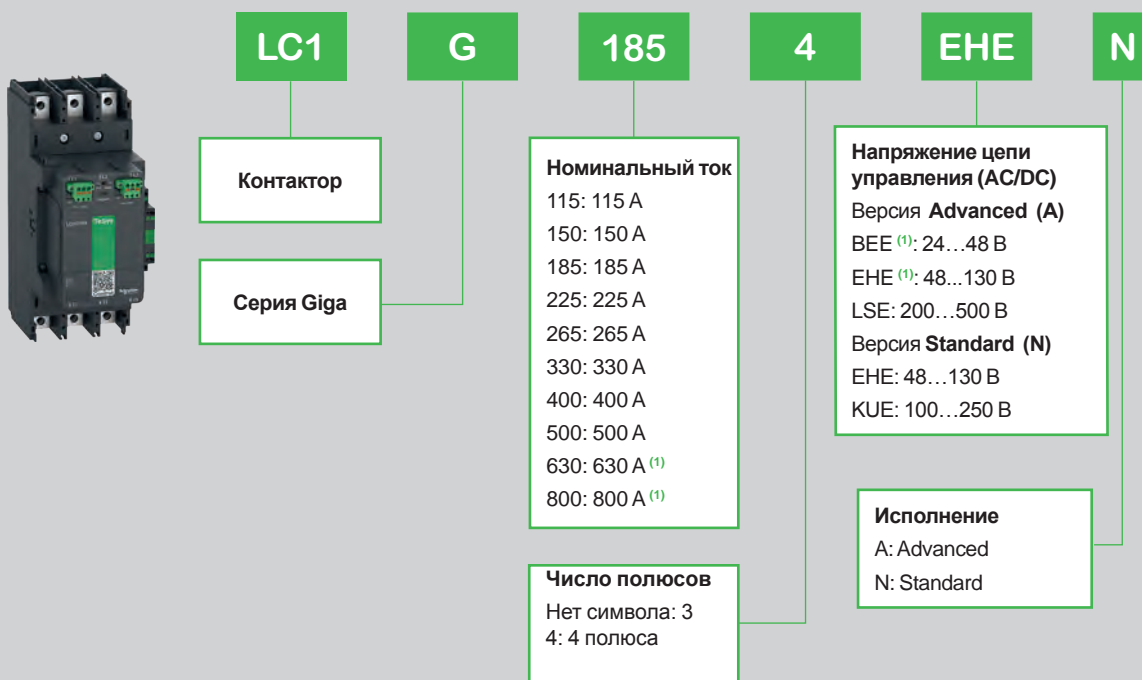
Управление и защита

Содержание

Контакторы TeSys Giga - Управление	5
Введение	6
Описание	9
Каталожные номера	12
Технические характеристики	23
Электронные реле перегрузки TeSys Giga - Защита	35
Введение	36
Описание	37
Каталожные номера	38
Технические характеристики	39
TeSys Giga - Руководство по выбору	45
Таблицы совместимости, типы координации	
Категории применения	

Расшифровка каталожного номера

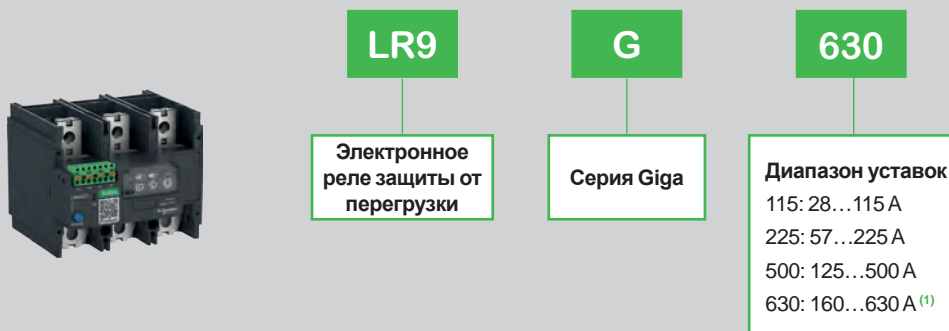
> Контакторы TeSys Giga



Пример:

LC1G400LSEA: Контактор **TeSys Giga**, Advanced, 400 A, 3 полюса, катушка управления 200...500 В AC/DC, управление от ПЛК
LC1G1854EHEN: Контактор **TeSys Giga**, Standard, 185 A, 4 полюса, катушка управления 48...130 В AC/DC, нет управления от ПЛК

> Электронные реле защиты от перегрузки TeSys Giga



⁽¹⁾ Будет добавлено в документацию в I квартале 2022 года.

Контакторы TeSys Giga

Управление

Контакторы TeSys Giga			Страница
Раздел	Диапазон характеристик		
Введение			6
Контакторы TeSys Giga Версия Advanced 3 и 4 полюса	3 полюса от 115 до 800 А, АС-3 ⁽¹⁾ 3 и 4 полюса от 250 до 1050 А, АС-1 ⁽¹⁾		12
Контакторы TeSys Giga Версия Standard 3 и 4 полюса	3 полюса от 115 до 800 А, АС-3 ⁽¹⁾ 3 и 4 полюса от 250 до 1050 А, АС-1 ⁽¹⁾		14
Контакторы TeSys Giga Модули дополнительных контактов, аксессуары для подключения силовых кабелей, монтажные платы			16
Контакторы TeSys Giga Запасные части			21
Технические характеристики			23

⁽¹⁾ Информация о контакторах 630 А, 800 А (АС-3) и 1050 А (АС-1) будет добавлена в документацию в I квартале 2022 года.

TeSys Giga

Новое поколение с цифровыми инновациями

За более чем 4 десятилетия серия контакторов TeSys F приобрела репутацию надежного и качественного оборудования с превосходными характеристиками. TeSys F с установленной базой в миллионы устройств фактически создал промышленный стандарт для контакторов высокой мощности. Серия TeSys F является осознанным выбором множества OEM-производителей, сборщиков электротехнического оборудования и конечных заказчиков.

Однако требования к оборудованию изменились, и теперь дополнительно требуется осуществлять управление и контроль, обеспечивать экспертные услуги в онлайн-режиме при помощи цифровых технологий.

TeSys Giga - это новая серия контакторов Schneider Electric, отвечающая обновленным требованиям и позволяющая свести к минимуму внеплановые простои оборудования. Серия TeSys Giga разработана для замены контакторов TeSys F, она предназначена для решения широкого круга стандартных и специализированных задач.



В будущее...

В серии контакторов TeSys Giga применены материалы с превосходными характеристиками, надежность и срок эксплуатации, как силовых контактов, так и разъемов, не изменились.

Непрерывный (местный и дистанционный) мониторинг состояния контактных групп (силовых контактов) позволяет перейти к предиктивному обслуживанию с заменой контактов по фактическому износу. В контактор встроен визуальный индикатор износа.

Любой пользователь оценит не только футуристический дизайн, но и компактные габаритные размеры, электронные катушки управления с широким диапазоном допустимых напряжений, встроенные и дополнительные контактные группы, гибкость в монтаже при конфигурировании пускателей.



Качество и производительность как высший приоритет

> Применение



Категория применения AC-3/AC-3e



Категория применения AC-1

- Контакторы TeSys Giga подходят для управления двигателями до 450 кВт (категория AC-3/AC-3e, ток до 800 А ⁽¹⁾) и нагрузками категории AC-1 до 1050 А ⁽¹⁾.
- Контакторы TeSys Giga могут входить в состав стандартных, реверсивных и "звезда-треугольник" пускателей, а также для переключения нагрузок.
- Контакторы TeSys Giga обеспечивают диагностику состояния контактов, предлагаются с электронными катушками управления с широким диапазоном входных напряжений.
- Контакторы TeSys Giga подходят для обеспечения координации тип 2 по МЭК (IEC) 60947-4-1.

> Правильный выбор для всех приложений



Контакторы TeSys Giga имеют уникальные характеристики и соответствуют максимальному количеству требований для контакторов высокой мощности:

- Полное соответствие основным международным стандартам
- Длительный срок службы при применении в тяжелых условиях эксплуатации
- Подходит для управления современными высокоэффективными электродвигателями
- Превосходная стойкость к вибрации
- Высокая надежность благодаря возможности предиктивного обслуживания
- Оптимальные затраты времени на обслуживание и замену

⁽¹⁾ Информация о контакторах 630 А, 800 А (AC-3) и 1050 А (AC-1) будет добавлена в документацию в I квартале 2022 года.

Контакторы TeSys Giga

Управление

Введение

> Новый дизайн и инновационные характеристики



Расположение блокировки, выламываемая крышка

Переключатель ON/OFF входа ПЛК

Клеммы цепей управления втычного типа, обеспечивающие быстрое подключение и сборку

Светодиод диагностики состояния контактов и некорректного напряжения

Встроенный 1 НО + 1 НЗ блок дополнительных контактов

Уникальный QR код для быстрого доступа к характеристикам контактора

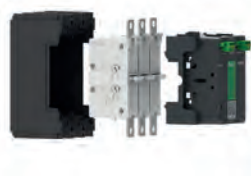
Механически индикатор состояния контактора (контакты разомкнуты/замкнуты)



Гибкость при монтаже

Контакторы TeSys Giga могут монтироваться в различном положении без корректировки характеристик.

Проводники цепей управления, дополнительные контакты и модуль управления доступны с лицевой панели.



Диагностика износа контактов и предиктивное обслуживание

Износ силовых контактов контролируется соответствующим модулем диагностики и отображается при помощи светодиода на лицевой панели. Предиктивное обслуживание может планироваться по состоянию контактов и заключается в замене модуля главных контактов. Модуль главных контактов ⁽¹⁾ заменяется быстро и легко благодаря архитектуре plug-and-play.

⁽¹⁾ Модули главных контактов описаны на странице 22.

> Основные особенности

Эффективное управление

- Электронный модуль управления с широким диапазоном допустимых напряжений AC/DC, от 24 до 500 В, позволяет применять контактор как для замены в уже существующих установках, так и в новых проектах.
- Катушки с низким энергопотреблением позволяют применять контакторы в системах автоматизации без установки промежуточных устройств, используя интерфейсные реле малой мощности и с низким тепловыделением.
- Низкое энергопотребление катушек позволяет уменьшить габариты шкафов и упростить схемы соединений, подключая катушки непосредственно к выходам ПЛК.

Простое подключение

- Возможность прямого подключения электронных реле защиты от перегрузки TeSys Giga.
- Втычные клеммы цепей управления обеспечивают гибкость, простоту монтажа, уменьшают время сборки и подключения.

Увеличенный срок службы

- Срок службы является главным приоритетом. Контакторы TeSys Giga обладают непревзойденной надежностью, при этом сокращаются время и затраты на проведение технического обслуживания и устранение последствий аварий.

Функции диагностики

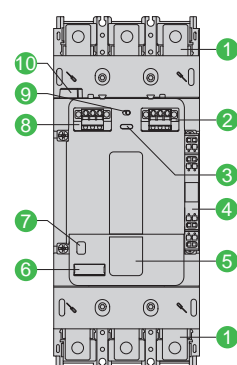
- Диагностика - новая функция в контакторах высокой мощности Schneider Electric. Счетчики количества операций, продолжительности включенного состояния, диагностика силовых контактов позволяют грамотно оценивать состояние контактора и планировать операции по техническому обслуживанию.

Компактные габаритные размеры

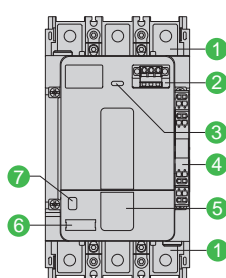
- Простой доступ к силовым клеммам для подключения кабелей или шин.

Минимальное время обслуживания

- Полюса разработаны как заменяемые модули главных контактов, установленный контактор может быть полностью восстановлен без демонтажа. Модульная конструкция предусматривает быструю замену элементов.
- Модули управления (катушки) доступны со стороны лицевой панели.



Версия Advanced (*A)



Версия Standard (*N)

- 1 Подключение силовых кабелей (съемный разъем подключения кабелей поставляется с версией контактора Advanced)
- 2 A1-A2, подключение катушки (модуля управления)
- 3 Светодиод диагностики состояния контактов
- 4 1 NO + 1 НЗ, дополнительные контакты
- 5 QR код
- 6 Держатель для бирки
- 7 Индикатор состояния
- 8 Клеммы управления от ПЛК
- 9 Переключатель ON/OFF входа от ПЛК
- 10 Разъем подключения модуля дистанционной диагностики контактов (Remote Wear Diagnostic, RWD)

*: Каталожный номер заканчивается на А или N.

Контакторы TeSys Giga

Управление

Описание

Контакторы TeSys Giga выпускаются в двух версиях исполнения: 'Advanced' и 'Standard', доступны 3 типоразмера в зависимости от номинального тока.

Контакторы могут дополняться модулями и аксессуарами, позволяя конфигурировать комплектацию контактора в соответствии с требованиями заказчика.

> Контакторы TeSys Giga – версия "Advanced"



115...225 A



265...500 A

Силовая часть & управление

- 3 или 4 полюса
- 115 - 800 A ⁽¹⁾ (AC-3)
- 200 - 1050 A ⁽¹⁾ (AC-1)
- Встроенные 1НО+1НЗ дополнительные контакты
- Втычные клеммы подключения цепей управления

Дистанционное управление

- 24-48 В, 48-130 В, 200-500 В, катушки AC/DC
- Катушки с низким энергопотреблением
- Большой диапазон напряжений управления
- Дискретный вход управления (выходной дискретный сигнал от ПЛК на катушку)
- Встроенный ограничитель перенапряжения

Диагностика

- Встроенная диагностика износа силовых контактов
- Встроенная диагностика напряжения управления
- Функция самодиагностики
- Местная сигнализация неисправности (светодиод)
- Комплект дистанционной диагностики (опция)

Установка и подключение

- Съёмный разъем подключения кабелей позволяет выполнять обслуживание контактора без отключения силовых кабелей и шин

Стандарты и сертификаты

- Соответствие международным стандартам
- Сертификация в соответствии с локальными нормативными актами

> Контакторы TeSys Giga – версия "Standard"



115...225 A



265...500 A

Силовая часть & управление

- 3 или 4 полюса
- 115 - 800 A ⁽¹⁾ (AC-3)
- 200 - 1050 A ⁽¹⁾ (AC-1)
- Встроенные 1НО+1НЗ дополнительные контакты
- Втычные клеммы подключения цепей управления

Дистанционное управление

- 48-130 В, 100-250 В, катушки AC/DC
- Большой диапазон напряжений управления
- Встроенный ограничитель перенапряжения

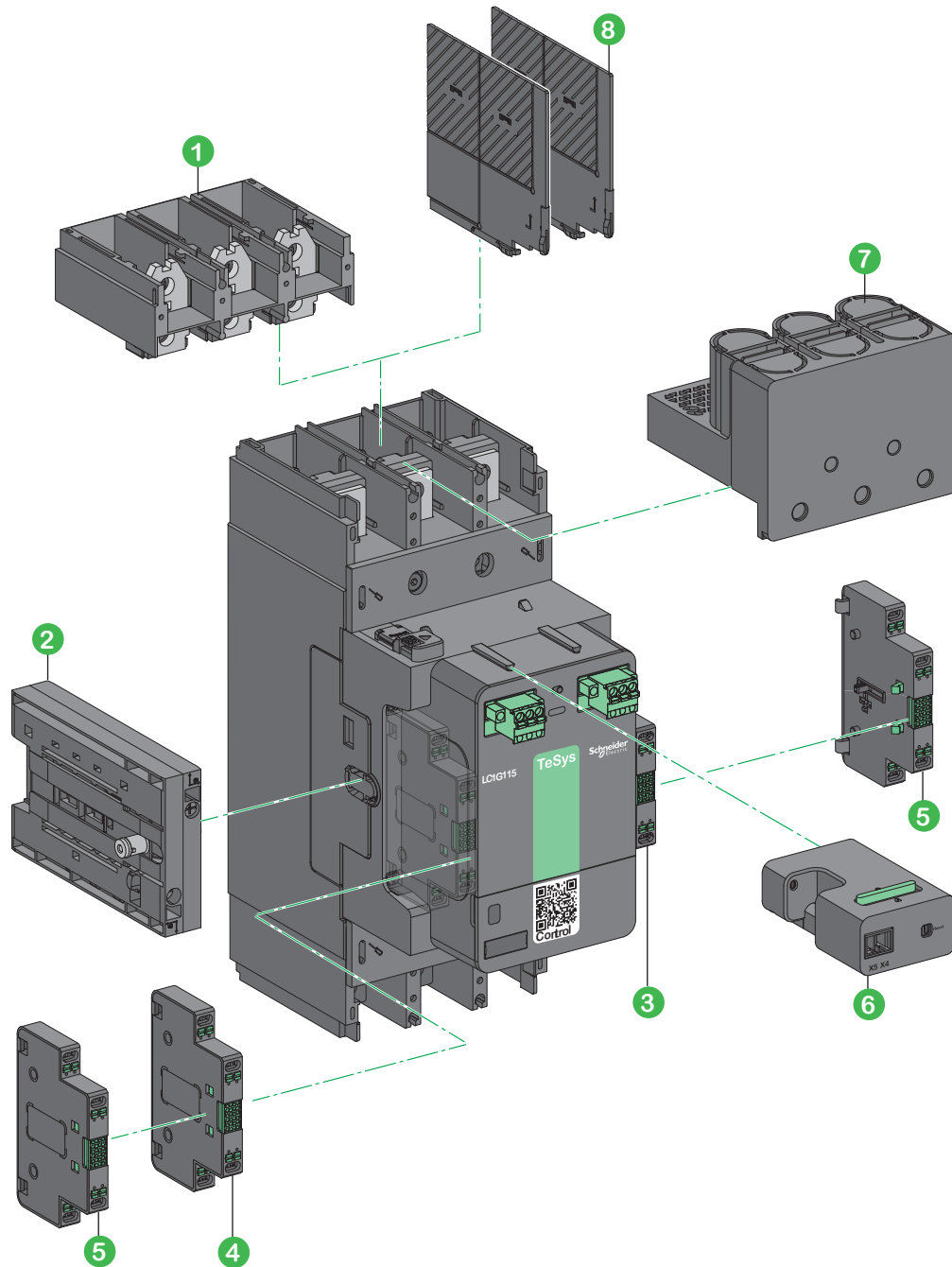
Диагностика

- Встроенная диагностика износа силовых контактов
- Встроенная диагностика напряжения управления
- Функция самодиагностики
- Местная сигнализация неисправности (светодиод)

Стандарты и сертификаты

- Соответствие международным стандартам
- Сертификация в соответствии с локальными нормативными актами

⁽¹⁾ Информация о контакторах 630 А, 800 А (AC-3) и 1050 А (AC-1) будет добавлена в документацию в I квартале 2022 года.



- ① Съемный разъем подключения кабелей **LA9G3102**, входит в состав комплектации версии "Advanced", является опцией для версии контактора "Standard".
- ② Механическая блокировка **LA9G970**, может устанавливаться с любой стороны контактора.
- ③ Блок дополнительных контактов **LAG8N113P** (1 HO + 1 H3), входит в состав контакторов LC1G.
- ④ Блок дополнительных контактов **LAG8N113P / LAG8N203P**, может устанавливаться с боковых сторон контактора ⁽¹⁾.
- ⑤ Блок дополнительных контактов **LAG8N113 / LAG8N203**, может устанавливаться с любой стороны как второй модуль контактов.
- ⑥ Модуль дистанционной диагностики контактов (RWD) **LA9GRD01 / LA9GRD10**, может устанавливаться и применяться только с версией "Advanced".
- ⑦ Защитный кожух силовых клемм IP 20 **LA9G3701**.
- ⑧ Разделитель полюсов **LA9G3801**.

Подробное описание доступных модулей и аксессуаров приведено на страницах 16 - 19.

Примечание: С каждой стороны контактора может устанавливаться не более 2 блоков дополнительных контактов.
 (1) Даже при установке с двух сторон контактора его габариты не увеличиваются.

Контакты TeSys Giga

Версия Advanced – 3-полюсные и 4-полюсные

Каталожные номера

Контакты TeSys Giga, 3 полюса, Advanced, управление двигателями, от 115 до 800 А



Мощность двигателя (кВт), $\theta \leq 60^\circ\text{C}$

IEC AC-3							AC-3e ⁽¹⁾							AC-4						
230 В	400 В	415 В	440 В	500 В	690 В	1000 В	230 В	400 В	415 В	440 В	500 В	690 В	1000 В	230 В	400 В	415 В	440 В	500 В	690 В	1000 В
30	55	55	75	75	75	-	30	55	55	75	75	75	-	30	55	55	65	65	75	-
37	75	75	90	90	90	75	37	75	75	90	90	90	75	37	75	75	80	90	90	75
55	90	90	110	110	110	75	55	90	90	110	110	110	75	55	90	90	100	110	110	75
55	110	110	132	132	160	132	55	110	110	132	132	160	132	55	110	110	129	132	132	110
75	132	132	160	160	200	160	75	132	132	160	160	200	160	75	132	132	150	160	160	160
90	160	160	200	200	220	185	90	160	160	185	200	220	185	90	160	160	185	200	220	185
110	200	200	250	250	315	220	110	200	200	250	250	315	220	110	200	200	220	250	315	220
160	250	250	315	355	355	335	147	250	250	280	315	355	335	150	250	250	295	295	355	280
200	335	375	400	400	500	450	180	315	335	355	375	500	450	180	315	335	355	375	450	355
250	450	450	450	500	560	450	200	335	355	375	425	560	450	200	375	355	375	400	475	400

Контакты TeSys Giga, 3 и 4 полюса, Advanced, коммутация нагрузки (не двигатели), от 250 до 1050 А / 690 В



IEC	Максимальный ток (А) ($\theta \leq 40^\circ\text{C}$)	Длительный ток, (А), стандартное применение	Каталожный номер				
			Версия Advanced				
			Напряжение катушки AC/DC				
AC-1	UL		3 полюса			4 полюса	
			24...48 В ⁽²⁾	48...130 В ⁽²⁾	200...500 В	24...48 В ⁽²⁾	48...130 В ⁽²⁾
250	210	LC1G115BEEA	LC1G115EHEA	LC1G115LSEA	LC1G1154BEEA	LC1G1154EHEA	LC1G1154LSEA
275	230	LC1G150BEEA	LC1G150EHEA	LC1G150LSEA	LC1G1504BEEA	LC1G1504EHEA	LC1G1504LSEA
305	250	LC1G185BEEA	LC1G185EHEA	LC1G185LSEA	LC1G1854BEEA	LC1G1854EHEA	LC1G1854LSEA
330	290	LC1G225BEEA	LC1G225EHEA	LC1G225LSEA	LC1G2254BEEA	LC1G2254EHEA	LC1G2254LSEA
385	340	LC1G265BEEA	LC1G265EHEA	LC1G265LSEA	LC1G2654BEEA	LC1G2654EHEA	LC1G2654LSEA
440	390	LC1G330BEEA	LC1G330EHEA	LC1G330LSEA	LC1G3304BEEA	LC1G3304EHEA	LC1G3304LSEA
550	490	LC1G400BEEA	LC1G400EHEA	LC1G400LSEA	LC1G4004BEEA	LC1G4004EHEA	LC1G4004LSEA
700	630	LC1G500BEEA	LC1G500EHEA	LC1G500LSEA	LC1G5004BEEA	LC1G5004EHEA	LC1G5004LSEA
1050	850	-	LC1G630EHEA	LC1G630LSEA ⁽²⁾	-	LC1G6304EHEA	LC1G6304LSEA ⁽²⁾
1050	900	-	LC1G800EHEA	LC1G800LSEA ⁽²⁾	-	LC1G8004EHEA	LC1G8004LSEA ⁽²⁾

(1) Управление асинхронными двигателями классов IE3/IE4.

(2) Будет доступно к заказу в I квартале 2022 года.

Контакторы TeSys Giga

Версия Advanced – 3-полюсные и 4-полюсные

Каталожные номера

Мощность двигателя (л.с) UL, 3-фазное напряжение				Каталожный номер Версия Advanced Напряжение катушки AC/DC 3 полюса		
200/208 В	230/240 В	460/480 В	575/600 В	24-48 В ⁽²⁾	48-130 В ⁽²⁾	200-500 В
30	40	75	100	LC1G115BEEA	LC1G115EHEA	LC1G115LSEA
40	50	100	125	LC1G150BEEA	LC1G150EHEA	LC1G150LSEA
50	60	125	150	LC1G185BEEA	LC1G185EHEA	LC1G185LSEA
60	75	150	150	LC1G225BEEA	LC1G225EHEA	LC1G225LSEA
75	100	200	200	LC1G265BEEA	LC1G265EHEA	LC1G265LSEA
100	125	250	300	LC1G330BEEA	LC1G330EHEA	LC1G330LSEA
125	150	300	400	LC1G400BEEA	LC1G400EHEA	LC1G400LSEA
150	200	400	450	LC1G500BEEA	LC1G500EHEA	LC1G500LSEA
250	300	600	700	-	LC1G630EHEA	LC1G630LSEA ⁽²⁾
300	350	700	800	-	LC1G800EHEA	LC1G800LSEA ⁽²⁾

Контакты TeSys Giga

Версия Standard – 3-полюсные и 4-полюсные

Каталожные номера

Контакты TeSys Giga, 3 полюса, Standard, управление двигателями, от 115 до 800 А



Мощность двигателя (кВт), $\theta \leq 60^\circ\text{C}$

IEC AC-3							AC-3e ⁽¹⁾							AC-4						
230 В	400 В	415 В	440 В	500 В	690 В	1000 В	230 В	400 В	415 В	440 В	500 В	690 В	1000 В	230 В	400 В	415 В	440 В	500 В	690 В	1000 В
кВт	кВт	кВт	кВт	кВт	кВт	кВт	кВт	кВт	кВт	кВт	кВт	кВт	кВт	кВт	кВт	кВт	кВт	кВт	кВт	кВт
30	55	55	75	75	75	-	30	55	55	75	75	75	-	30	55	55	65	65	75	-
37	75	75	90	90	90	75	37	75	75	90	90	90	75	37	75	75	80	90	90	75
55	90	90	110	110	110	75	55	90	90	110	110	110	75	55	90	90	100	110	110	75
55	110	110	132	132	160	132	55	110	110	132	132	160	132	55	110	110	129	132	132	110
75	132	132	160	160	200	160	75	132	132	160	160	200	160	75	132	132	150	160	160	160
90	160	160	200	200	220	185	90	160	160	185	200	220	185	90	160	160	185	200	220	185
110	200	200	250	250	315	220	110	200	200	250	250	315	220	110	200	200	220	250	315	220
160	250	250	315	355	355	335	147	250	250	280	315	355	335	150	250	250	295	295	355	280
200	335	375	400	400	500	450	180	315	335	355	375	500	450	180	315	335	355	375	450	355
250	450	450	450	500	560	450	200	335	355	375	425	560	450	200	375	355	375	400	475	400

Контакты TeSys Giga, 3 и 4 полюса, Standard, коммутация нагрузки (не двигатели), от 250 до 1050 А / 690 В



IEC AC-1	Длительный ток (А), стандартное применение	Каталожный номер			
		3 полюса		4 полюса	
UL	UL	48...130 В	100...250 В	48...130 В	100...250 В
250	210	LC1G115EHEN	LC1G115KUEN	LC1G1154EHEN	LC1G1154KUEN
275	230	LC1G150EHEN	LC1G150KUEN	LC1G1504EHEN	LC1G1504KUEN
305	250	LC1G185EHEN	LC1G185KUEN	LC1G1854EHEN	LC1G1854KUEN
330	290	LC1G225EHEN	LC1G225KUEN	LC1G2254EHEN	LC1G2254KUEN
385	340	LC1G265EHEN	LC1G265KUEN	LC1G2654EHEN	LC1G2654KUEN
440	390	LC1G330EHEN	LC1G330KUEN	LC1G3304EHEN	LC1G3304KUEN
550	490	LC1G400EHEN	LC1G400KUEN	LC1G4004EHEN	LC1G4004KUEN
700	630	LC1G500EHEN	LC1G500KUEN	LC1G5004EHEN	LC1G5004KUEN
1050	850	LC1G630EHEN ⁽²⁾	LC1G630KUEN ⁽²⁾	LC1G6304EHEN ⁽²⁾	LC1G6304KUEN ⁽²⁾
1050	900	LC1G800EHEN ⁽²⁾	LC1G800KUEN ⁽²⁾	LC1G8004EHEN ⁽²⁾	LC1G8004KUEN ⁽²⁾

(1) Управление асинхронными двигателями классов IE3/IE4.

(2) Будет доступно к заказу в I квартале 2022 года.

Контакторы TeSys Giga

Версия Standard – 3-полюсные и 4-полюсные

Каталожные номера

Мощность двигателя (л.с) UL, 3-фазное напряжение				Каталожный номер Версия Standard Напряжение катушки AC/DC 3 полюса	
200/208 В	230/240 В	460/480 В	575/600 В	48-130 В	100-250 В
30	40	75	100	LC1G115EHEN	LC1G115KUEN
40	50	100	125	LC1G150EHEN	LC1G150KUEN
50	60	125	150	LC1G185EHEN	LC1G185KUEN
60	75	150	150	LC1G225EHEN	LC1G225KUEN
75	100	200	200	LC1G265EHEN	LC1G265KUEN
100	125	250	300	LC1G330EHEN	LC1G330KUEN
125	150	300	400	LC1G400EHEN	LC1G400KUEN
150	200	400	450	LC1G500EHEN	LC1G500KUEN
250	300	600	700	LC1G630EHEN ⁽²⁾	LC1G630KUEN ⁽²⁾
300	350	700	800	LC1G800EHEN ⁽²⁾	LC1G800KUEN ⁽²⁾

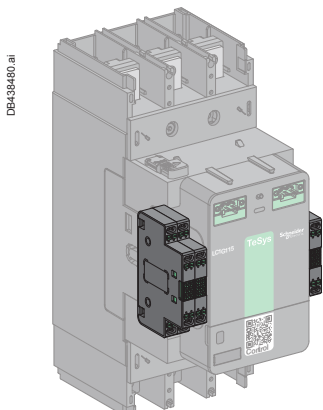
Контакты TeSys Giga

Блоки дополнительных контактов

Каталожные номера



LAG8N113



Максимум 2 блока на каждую сторону контактора

Блоки дополнительных контактов

Дополнительные контакты отображают состояние главных контактов. Они могут использоваться для передачи информации о состоянии контактора, электрических блокировок, активации релейных выходов и для иных целей.

Каждый контактор оснащен 1 НО + 1 НЗ блоком дополнительных контактов в стандартной комплектации.

■ Дублирующий контакт

НЗ контакт блока дополнительных контактов является дублирующим контактом (mirror contact) в соответствии с МЭК(IEC) 60947-5-1, он механически связан и безусловно отображает состояние главных контактов. НЗ дополнительный контакт не может находиться в замкнутом состоянии в то же время, что и нормально открытый главный контакт.

Тип подключения:

■ Вытяжной контакт

Совместимость

Блоки дополнительных контактов совместимы со всеми типоразмерами и версиями контакторов TeSys Giga.

На каждый контактор TeSys Giga может быть установлено до 4 блоков дополнительных контактов.

Электрические характеристики

Характеристики

Номинальный ток (А)	10
Минимальный коммутируемый ток	1 мА при 17 В DC
Надежность	Вероятность отказа <math><10^{-8}</math>

Коммутационная износостойкость по МЭК(IEC) 60947-5-1






Категория применения AC-15

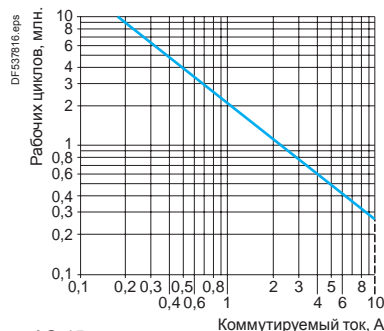
Коммутационных циклов	В	24	48	115	230	400	500
1 миллион	ВА	60	120	280	560	800	500
2 миллиона	ВА	24	48	115	230	400	250
3 миллиона	ВА	16	32	80	160	280	150

Категория применения DC-13

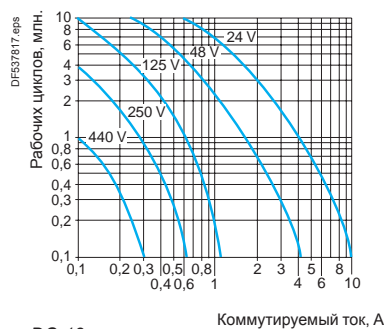
Коммутационных циклов	В	Для тока		Для мощности		
		24	48	125	250	440
0.5 миллиона	Вт	100	100	105	110	88
1 миллион	Вт	48	72	54	54	55
2 миллиона	Вт	24	36	38	38	39
3 миллиона	Вт	16	24	25	25	33

Характеристики подключения

Сдвоенные контакты вытяжного типа				Мин/Макс сеч.
Гибкий провод	1 проводник с наконечником	мм ²		0.75...2.5
	2 проводника в наконечнике	мм ²		0.75...2.5
	Длина зачищенного участка	мм		10
Жесткий провод	1 проводник	мм ²		0.75...2.5
	Длина зачищенного участка	мм		12



AC-15



DC-13

Блоки дополнительных контактов

Описание	Клеммы	Расположение	Состав модуля	Кол-во в поставке	Номер по каталогу
Блок доп. контактов	Вытяжного типа	1-й блок	1 НО + 1 НЗ	1	LAG8N113P ⁽¹⁾
			2 НО	1	LAG8N203P
		2-й блок	1 НО + 1 НЗ	1	LAG8N113
			2 НО	1	LAG8N203

⁽¹⁾ Всегда входит в комплект поставки контакторов TeSys Giga LC1G.

Контакты TeSys Giga

Аксессуары для подключения силовых кабелей

Каталожные номера

Силовые контакты

Дополнительные шины при прямом подключении

Описание	Число полюсов	Применимо для контакторов	Кол-во в пост.	Номер по каталогу
Комплект силовых элементов для прямого подключения	3P	LC1G115 / LC1G225	3	LA9G3601
		LC1G265 / LC1G500	3	LA9G3602
		LC1G630 / LC1G800	3	LA9G3603
Комплект силовых элементов для прямого подключения кабелей/шин большего сечения	3P	LC1G400 / LC1G500 (Ширина 50 мм)	3	LA9G3613
		LC1G630 / LC1G800 (Ширина 80 мм)	3	LA9G3614
Комплект силовых элементов для прямого подключения	4P	LC1G115 / LC1G225	4	LA9G4601
		LC1G265 / LC1G500	4	LA9G4602
		LC1G630 / LC1G800	4	LA9G4603
Комплект силовых элементов для прямого подключения кабелей/шин большего сечения	4P	LC1G400 / LC1G500 (Ширина 50 мм)	4	LA9G4613
		LC1G630 / LC1G800 (Ширина 80 мм)	4	LA9G4614

Дополнительные шины при угловом подключении

Описание	Число полюсов	Применимо для контакторов	Кол-во в пост.	Номер по каталогу
Комплект силовых элементов для подключения элементов под прямым углом	3P	LC1G115 / LC1G225	3	LA9G3661
		LC1G265 / LC1G500	3	LA9G3662
		LC1G630 / LC1G800	3	LA9G3663
Комплект силовых элементов для подключения под прямым углом кабелей/шин большего сечения	3P	LC1G115 / LC1G225	3	LA9G3671
		LC1G265 / LC1G500	3	LA9G3672
		LC1G630 / LC1G800	3	LA9G3673
Комплект силовых элементов для обратного подключения под прямым углом	3P	LC1G115 / LC1G225	3	LA9G3681
		LC1G265 / LC1G500	3	LA9G3682
		LC1G630 / LC1G800	3	LA9G3683

Дополнительные шины при подключении с поворотом

Описание	Число полюсов	Применимо для контакторов	Кол-во в пост.	Номер по каталогу
Комплект силовых элементов для подключения с поворотом	3P	LC1G115 / LC1G225	3	LA9G3631
		LC1G265 / LC1G500	3	LA9G3632
		LC1G630 / LC1G800	3	LA9G3633
Комплект силовых элементов для подключения с поворотом	4P	LC1G115 / LC1G225	4	LA9G4631
		LC1G265 / LC1G500	4	LA9G4632
		LC1G630 / LC1G800	4	LA9G4633

Комплект расширения и клеммный адаптер для соединений типа Vox

Описание	Число полюсов	Применимо для контакторов	Кол-во в пост.	Номер по каталогу
Комплект расширения	3P	LC1G115 / LC1G225 (35-45 мм)	3	LA9G3611
		LC1G265 / LC1G500 (45-70 мм)	3	LA9G3612
Клеммный адаптер для соединений типа Vox	3P	LC1G115 / LC1G225 (35-45 мм)	3	LA9G3711
		LC1G265 / LC1G500 (45-70 мм)	3	LA9G3712
		LC1G630 / LC1G800 (70-80 мм)	3	LA9G3714
Комплект расширения	4P	LC1G115 / LC1G225 (35-45 мм)	4	LA9G4611
		LC1G265 / LC1G500 (45-70 мм)	4	LA9G4612
Клеммный адаптер для соединений типа Vox	4P	LC1G115 / LC1G225 (35-45 мм)	4	LA9G4711
		LC1G265 / LC1G500 (45-70 мм)	4	LA9G4712
		LC1G630 / LC1G800 (70-80 мм)	4	LA9G4714



LA9G3601



LA9G3613



LA9G3682



LA9G3631



LA9G3611



LA9G4711

Контакты TeSys Giga

Аксессуары для подключения силовых кабелей

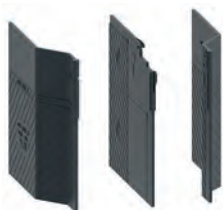
Каталожные номера

Аксессуары для силовых контактов

Разделитель полюсов

Описание	Число полюсов	Применимо для контакторов	Кол-во в пост.	Номер по каталогу
Разделитель полюсов ⁽¹⁾	3P	LC1G115 - LC1G800	4	LA9G3801
	4P	LC1G265 - LC1G800	6	LA9G4801
	3P – с расширителем 50/80 мм	LC1G400 - LC1G800	4	LA9G3803 ⁽²⁾
	4P – с расширителем 50/80 мм	LC1G400 - LC1G800	6	LA9G4803 ⁽³⁾

PB121603.eps



LA9G4803

Кожух силовых клемм

Описание	Применимо для контакторов	Номер по каталогу	
		3P	4P
Защитный кожух силовых клемм ⁽¹⁾ – IP 20	LC1G115...LC1G225	LA9G3701	LA9G4701
	LC1G265...LC1G500	LA9G3702	LA9G4702
	LC1G630 / LC1G800	LA9G3703	LA9G4703

PB121606.eps



LA9G4701

Защитные крышки наконечников, соответствие IP20

Описание	Число полюсов	Применимо для контакторов	Номер по каталогу
Защитные крышки наконечников, соответствие IP 20	3P	LC1G115 - LC1G800	LA9G3707
Защитные крышки наконечников, соответствие IP 20	4P	LC1G115 - LC1G800	LA9G4707

PB121621.eps



LA9G4707

Кабельные наконечники

Описание	Применимо для контакторов	Сечение кабеля	Номер по каталогу	
			Комплект 3 шт для 3P	Комплект 4 шт для 4P
Кабельные наконечники	LC1G115...LC1G225	120 мм ²	LV429252	LV429256
	LC1G115...LC1G225	150 мм ²	LV429253	LV429257
	LC1G115...LC1G225	185 мм ²	LV429254	LV429258
	LC1G265...LC1G500	240 мм ²	LV432500	LV432501
	LC1G265...LC1G500	300 мм ²	LV432502	LV432503

PB121606.eps



LV429252

Комплект сборки "звезда-треугольник"

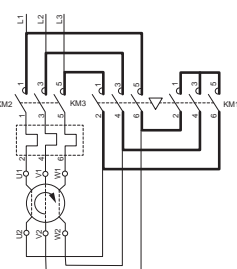
Описание	Число полюсов	Линейный контактор, контактор "треугольник"	+ Контактор "звезда"	Номер по каталогу
Комплект силовых шин для сборки схемы "звезда - треугольник"	3P	LC1G115 / LC1G225	LC1G115 / LC1G225	LA9GQQ330
		LC1G265 / LC1G500	LC1G115 / LC1G225	LA9GSQ330
		LC1G265 / LC1G500	LC1G265 / LC1G500	LA9GSS330
		LC1G630 / LC1G800	LC1G265 / LC1G500	LA9GTS330
		LC1G630 / LC1G800	LC1G630 / LC1G800	LA9GTT330
+ разъем кабелей	3P	LC1G265 / LC1G500	LC1G115 / LC1G225	LA9GSQ331
		LC1G630 / LC1G800	LC1G265 / LC1G500	LA9GTS331

PB121605.eps



LA9GQQ330

Star-delta.aii



Примечание: Для схемы "звезда - треугольник" рекомендуется применять таймер RE17RMMWS.

(1) Возможна установка либо разделителей полюсов, либо кожухов силовых клемм. Для напряжения $U_e \geq 690$ В применение разделителей полюсов является обязательным.

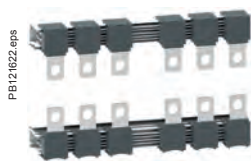
(2) Применяется совместно с LA9G3613 и LA9G3614.

(3) Применяется совместно с LA9G4613 и LA9G4614.

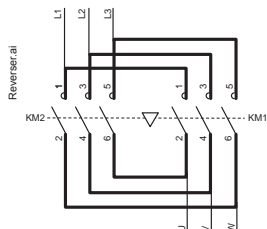
Контакты TeSys Giga

Аксессуары для подключения силовых кабелей

Каталожные номера



LA9G3760

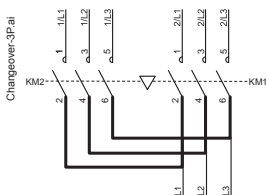


Комплект для сборки реверсивных контакторов

Описание	Число полюсов	Применимо для контакторов	Номер по каталогу
Комплект шин для сборки реверсивных контакторов	3P	LC1G115 / LC1G225	LA9G3760
		LC1G265 / LC1G500	LA9G3761
		LC1G630 / LC1G800	LA9G3762

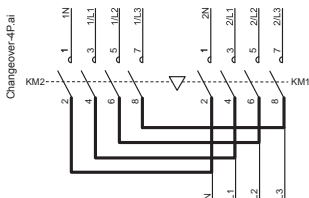


LA9G3750



Комплект для сборки контакторов ввода резерва

Описание	Число полюсов	Применимо для контакторов	Номер по каталогу
Комплект шин для сборки контакторов ввода резерва	3P	LC1G115 / LC1G225	LA9G3750
		LC1G265 / LC1G500	LA9G3751
		LC1G630 / LC1G800	LA9G3752
	4P	LC1G115 / LC1G225	LA9G4750
		LC1G265 / LC1G500	LA9G4751
		LC1G630 / LC1G800	LA9G4752



LA9G970

Механическая блокировка

Описание		Номер по кат.
Механическая блокировка между контакторами ⁽¹⁾	Идентичные типоразмеры	LA9G970
	LC1G265 - 500 и LC1G185 - 225	LA9G971
	LC1G630 - 800 и LC1G265 - 500	LA9G972

Съемный разъем подключения кабелей

Контактор может подключаться к кабелю или шинам через съемный разъем (опция). Если контактор необходимо снять для проведения обслуживания, кабель или шины остаются подключенными к этому разъему, позволяя ускорить и упростить установку контактора на место после окончания работ.

Съемный разъем для подключения кабелей

Описание	Применимо для контакторов	Номер по каталогу	
		Одиночная установка ⁽²⁾	Подключение к MCCB ⁽³⁾
Съемный разъем подключения кабелей для 3-полюсных контакторов, позволяет не отключать кабель или шины при замене контактора	LC1G115 / LC1G225	LA9G3101	LA9G3111
	LC1G265 / LC1G500	LA9G3102	LA9G3112
	LC1G630 / LC1G800	LA9G3103	LA9G3113
Съемный разъем подключения кабелей для 4-полюсных контакторов, позволяет не отключать кабель или шины при замене контактора	LC1G115 / LC1G225	LA9G4101	LA9G4111
	LC1G265 / LC1G500	LA9G4102	LA9G4112
	LC1G630 / LC1G800	LA9G4103	LA9G4113

⁽¹⁾ Между 2 контакторами с механической блокировкой могут быть установлены не более 3 блоков дополнительных контактов.

⁽²⁾ Съемный разъем подключения кабелей входит в комплект поставки контакторов серии Advanced.

⁽³⁾ Будет доступно к заказу в 2022 году.



LA9G3101

Контакты TeSys Giga

Монтажные аксессуары

Каталожные номера

PB121581_eps



LA9GRFB1

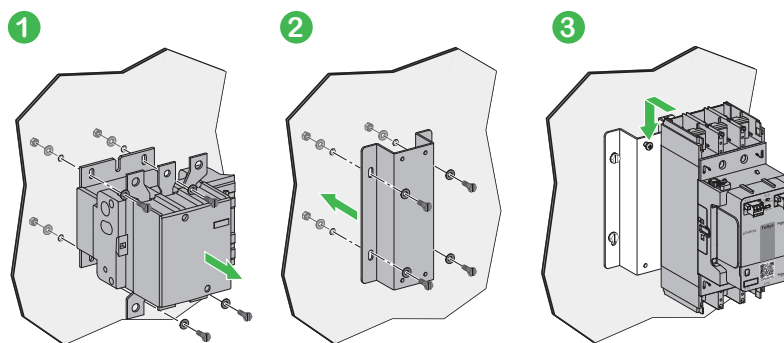
PB121587_eps



LA9GRFB2

Комплекты для замены контакторов TeSys F

- Для 3-полюсных контакторов
- Для замены контакторов TeSys F на контакторы TeSys Giga аналогичного типоразмера
- Быстрая и простая замена в действующих электроустановках
- 2 каталожных номера для контакторов LC1F115 - F500



1
Демонтировать
контактор TeSys F

2
Установить
пластину

3
Смонтировать контактор
TeSys Giga на пластину

Предлагаемые комплекты позволяют устанавливать контакторы серии TeSys Giga при замене контакторов серии TeSys F. Данные комплекты позволяют сократить время монтажа при применении контакторов нового поколения. Предполагается три типоразмера монтажных пластин для всего диапазона контакторов, два из них доступны в настоящее время.

Монтажные комплекты

Описание		Номер по каталогу
Аксессуары для замены контакторов серии TeSys F	LC1F115-225 заменяется LC1G115-225	LA9GRFB1
	LC1F265-500 заменяется LC1G265-500	LA9GRFB2
	LC1F630-800 заменяется LC1G630-800	LA9GRFB3 ⁽¹⁾

(1) Будет доступно к заказу в 2022 году.

Контакторы TeSys Giga

Запасные части

Каталожные номера



LX1G3QLSEA

Модуль управления

Электронный блок управления с широким диапазоном напряжений 24 В...500 В 50/60 Гц AC или DC
Для версий контакторов Standard и Advanced
Доступ с лицевой панели для быстрой и простой замены

Модуль управления необходим для корректной работы контактора.

Модуль выполняет следующие функции:

- управление контактором по напряжению цепей управления
- диагностика состояния полюсов контактора
- выдача предупредительных и аварийных сообщений

Модули управления подразделяются:

- в соответствии с типоразмером контактора
- в соответствии с напряжением цепей управления

Каждый модуль управления содержит:

- клеммы подключения катушки и управления от ПЛК (Advanced)
- цепи контроля состояния полюсов и сигнализации



Модуль управления в составе 3-полюсного контактора

Модуль управления						
Описание	Для контакторов	Каталожный номер, по напряжению цепей управления (В, AC/DC)				
		24 - 48 ⁽¹⁾	48 - 130 ⁽¹⁾	200 - 500		
Модули управления для контакторов серии Advanced	3P	LC1G115 / LC1G225	LX1G3QBEEA	LX1G3QEHEA	LX1G3QLSEA	
		LC1G265 / LC1G330	LX1G3RBEEA	LX1G3REHEA	LX1G3RLSEA	
		LC1G400 / LC1G500	LX1G3SBEEA	LX1G3SEHEA	LX1G3SLSEA	
		LC1G630 / LC1G800	-	LX1G3TEHEA	LX1G3TLSEA	
	4P	LC1G115 / LC1G225	LX1G4QBEEA	LX1G4QEHEA	LX1G4QLSEA	
		LC1G265 / LC1G330	LX1G4RBEEA	LX1G4REHEA	LX1G4RLSEA	
		LC1G400 / LC1G500	LX1G4SBEEA	LX1G4SEHEA	LX1G4SLSEA	
		LC1G630 / LC1G800	-	LX1G4TEHEA	LX1G4TLSEA	
		48 - 130	100 - 250			
Модули управления для контакторов серии Standard	3P	LC1G115 / LC1G225	LX1G3QEHEN	LX1G3QKUEN		
		LC1G265 / LC1G330	LX1G3REHEN	LX1G3RKUEN		
		LC1G400 / LC1G500	LX1G3SEHEN	LX1G3SKUEN		
		LC1G630 / LC1G800	LX1G3TEHEN ⁽¹⁾	LX1G3TKUEN ⁽¹⁾		
	4P	LC1G115 / LC1G225	LX1G4QEHEN	LX1G4QKUEN		
		LC1G265 / LC1G330	LX1G4REHEN	LX1G4RKUEN		
		LC1G400 / LC1G500	LX1G4SEHEN	LX1G4SKUEN		
		LC1G630 / LC1G800	LX1G4TEHEN ⁽¹⁾	LX1G4TKUEN ⁽¹⁾		

Разъем модуля управления		
Описание		Кат. номер
Разъем подключения цепей модуля управления		LA9G81



LA9G81

Модуль дистанционной диагностики износа контактов (RWD)	
Описание	Кат. номер
Модуль дистанционной диагностики износа главных контактов для контакторов TeSys Giga - 1 НО контакт	LA9GRD10 ⁽²⁾
Модуль дистанционной диагностики износа главных контактов для контакторов TeSys Giga - 1 НЗ контакт	LA9GRD01 ⁽²⁾



LA9GRD10

⁽¹⁾ Будет доступно к заказу в 2022 году.

⁽²⁾ Модуль дистанционной диагностики износа главных контактов (Remote Wear Diagnostic (RWD)) может устанавливаться только в контакторы серии Advanced.

P0121588.eps



Комплект модуля главных контактов

Модуль главных контактов

- Инновационная разработка для контакторов TeSys Giga
- Замена полюсов контактора в течение нескольких минут без разборки изделия
- Для замены полюсов не требуется специальный инструмент

Модуль главных контактов для контакторов TeSys Giga, версии Advanced и Standard

Описание	Для контакторов	Номер по каталогу
Модуль главных контактов, в 3P зависимости от числа полюсов	LC1G115 / LC1G225	LA9G3QA
	LC1G265 / LC1G330	LA9G3RA
	LC1G400 / LC1G500	LA9G3SA
	LC1G630 / LC1G800	LA9G3TA ⁽¹⁾
4P	LC1G115 / LC1G225	LA9G4QA
	LC1G265 / LC1G330	LA9G4RA
	LC1G400 / LC1G500	LA9G4SA
	LC1G630 / LC1G800	LA9G4TA ⁽¹⁾

Примечание: В случае проведения работ следует заменять все полюса контактора. После замены необходимо изменить положение кнопки RESET модуля управления с A на B или с B на A.

⁽¹⁾ Будет доступно к заказу в 2022 году.

Технические характеристики

Содержание

Контакты TeSys Giga:

> Характеристики	25 - 29
> Габаритные размеры	30 - 32
> Схемы.....	33

Контакторы TeSys Giga

Управление

Характеристики

Условия эксплуатации					LC1G115... 225	LC1G265... 500	LC1G630... 800 ⁽¹⁾
Тип							
Номинальное напряжение изоляции (Ui)	В соответствии с МЭК(IEC) 60947-4-1. Категория перенапряжения III, степень загрязнения 3	В		1000	1000	1000	
Номинальное импульсное напряжение (Uimp) Соответствие стандартам	Катушка не подключена к силовой цепи	кВ		8	8	8	
Сертификация				МЭК(IEC)/EN 60947-4-1, UL 60947-4-1, CSA C22.2 n° 60947-4-1, JIS C 8201-4-1, GB 14048.4, МЭК(IEC) 60721-3-3 3С3			
Электромагнитная совместимость				cULus, CCC, CB сертификат, UKCA EAC, ABS, BV, DNV-GL, LRoS, RINA, RMRoS ⁽²⁾			
Помехозащищенность				МЭК(IEC) 60947-4-1			
Излучение				В соответствии с МЭК(IEC) 60947-4-1, Таблица 14			
Устойчивость к излучаемым электромагнитным помехам				Условия эксплуатации А в соответствии с МЭК(IEC) 60947-4-1			
Устойчивость к провалам напряжения (в том числе как изделие в целом)				20 В/м в соответствии с МЭК(IEC)/EN 61000-4-3			
Степень защиты	В соответствии с МЭК(IEC) 60529 / VDE 0106			В соответствии с SEMI-F47			
Климатическая стойкость				IP2x с клеммными крышками LA9G37●●/ LA9G47●●			
Температура окружающей среды вблизи устройства	Хранение	°C		В соответствии с IACS E10			
	Эксплуатация	°C		-60...+80			
	Допустимо при Uc	°C		-25...+60			
Масса	Версия Standard	3P	кг	4.6	8.7	-	
		4P	кг	6.1	10.7	-	
	Версия Advanced	3P	кг	5.4	8.7	-	
		4P	кг	6.1	10.7	-	
Максимальная рабочая высота над уровнем моря	Без корректировки характеристик	кг		3000			
Рабочее положение	Без корректировки характеристик						
	С корректировкой характеристик						
Ударопрочность 1/2 синусоиды = 11 мс В соответствии с МЭК(IEC) 60068-2-7	Контактор разомкнут			10 gn	10 gn	8 gn	
	Контактор замкнут			15 gn	15 gn	15 gn	
Виброустойчивость 5...300 Гц В соответствии с МЭК(IEC) 60068-2-6	Контактор разомкнут			2 gn	2 gn	2 gn	
	Контактор замкнут			4 gn	4 gn	4 gn	

⁽¹⁾ Будет добавлено в документацию в I квартале 2022 года.

⁽²⁾ EAC, ABS, BV, DNV-GL, LRoS, RINA, RMRoS: сертификация проводится и будет завершена во II полугодии 2021 года.

Контакторы TeSys Giga

Управление

Характеристики

Технические характеристики полюсов						
Тип			LC1G115	LC1G150	LC1G185	LC1G225
Количество полюсов			3 или 4	3 или 4	3 или 4	3 или 4
Номинальный ток (Ie) (Ue ≤ 440 В)	Для AC-3 / AC-3e ≤ 60 °C	A	115 / 115	150 / 145	185 / 177	225 / 209
	Для AC-1, θ ≤ 40 °C	A	250	275	305	330
Номинальное рабочее напряжение (Ue)	Не более	B	1000 ⁽¹⁾	1000 ⁽¹⁾	1000 ⁽¹⁾	1000 ⁽¹⁾
Номинальная частота (f) ⁽²⁾		Гц	50 / 60	50 / 60	50 / 60	50 / 60
Пределы рабочей частоты	С корректировкой характеристик	Гц	16 ^{2/3} ...400	16 ^{2/3} ...400	16 ^{2/3} ...400	16 ^{2/3} ...400
Ток термической стойкости	θ ≤ 40 °C	A	250	275	305	330
Номинальная включающая способность	I rms в соответствии с МЭК (IEC) 60947-4-1	A	Ток включения: 10 x I для AC-3 или 12 x I для AC-4 Ток включения: 13 x I для AC-3e			
Номинальная отключающая способность	I rms в соответствии с МЭК (IEC) 60947-4-1	A	Ток включения и отключения: 8 x I для AC-3 или 10 x I для AC-4 Ток включения и отключения: 8.5 x I для AC-3e			
Максимальный переходный ток При отсутствии протекания тока в предыдущие 60 минут при температуре θ ≤ 40 °C	В течение 10 секунд	A	1100	1200	1500	1800
	В течение 30 секунд	A	640	700	920	1000
	В течение 1 минуты	A	520	600	740	850
	В течение 3 минут	A	400	450	500	560
	В течение 10 минут	A	320	350	400	440
Защита от короткого замыкания при помощи предохранителей	Предохранители для защиты двигателей, тип aM, Ue ≤ 440 В	A	125	160	200	250
	Предохранители для защиты двигателей, тип aM, Ue ≤ 690 В	A	125	160	160	200
	Предохранители общего назначения, тип gL, Ue ≤ 690 В	A	315	315	315	400
Среднее сопротивление на полюс	При Ith и 50 Гц	мΩ	0.18	0.18	0.17	0.15
Рассеяние мощности на полюс при указанных выше токах	Для AC-3 / AC-3e	Вт	3	5	6	8
	Для AC-1	Вт	10	10	20	20
Присоединение	Шина		Максимальное сечение			
	Количество шин		2	2	2	2
	Размер шины	мм	25 x 6	25 x 6	25 x 6	25 x 6
	Провод с наконечником	мм²	185	185	185	185
	Провод с разъемом	мм²	185	185	185	185
Диаметр винта	мм	Ø8.5	Ø8.5	Ø8.5	Ø8.5	
Момент затяжки	Power circuit connections	Нм	18	18	18	18

(1) Ue = 690 В - SELV.

(2) При необходимости выбора оборудования для работы в сетях с частотой питающего напряжения, отличной от 50/60 Гц, обращайтесь в Schneider Electric.

Контакторы TeSys Giga

Управление

Характеристики

Технические характеристики полюсов					
LC1G265	LC1G330	LC1G400	LC1G500	LC1G630 ⁽²⁾	LC1G800 ⁽²⁾
3 или 4	3 или 4	3 или 4	3 или 4	3 или 4	3 или 4
265 / 255	330 / 294	400 / 391	500 / 437	630 / 555	800 / 587
385	440	550	700	1050	1050
1000 ⁽¹⁾	1000 ⁽¹⁾	1000 ⁽¹⁾	1000 ⁽¹⁾	1000 ⁽¹⁾	1000 ⁽¹⁾
50 / 60	50 / 60	50 / 60	50 / 60	50 / 60	50 / 60
16 ^{2/3} ...400	16 ^{2/3} ...400	16 ^{2/3} ...400	16 ^{2/3} ...400	16 ^{2/3} ...400	16 ^{2/3} ...400
385	440	550	700	1050	1050
Ток включения: 10 x I для AC-3 или 12 x I для AC-4					
Ток включения: 13 x I для AC-3e					
Ток включения и отключения: 8 x I для AC-3 или 10 x I для AC-4					
Ток включения и отключения: 8.5 x I для AC-3e					
2200	2650	3600	4000	5050	5500
1230	1800	2400	2800	4400	4600
950	1300	1700	2200	3400	3600
620	900	1200	1500	2200	2600
480	750	1000	1200	1600	1700
315	400	500	500	630	800
250	250	315	400	500	630
400	500	630	800	1250	1250
0.144	0.144	0.1	0.08	0.065	0.065
11	16	16	20	26	42
20	30	30	40	70	70
Максимальное сечение					
2	2	2	2	2	2
32 x 10	32 x 10	32 x 10	32 x 10	52 x 20	52 x 20
240	2 x 150	2 x 185	2 x 240	300	300
240	-	-	-	-	-
Ø10.6	Ø10.6	Ø10.6	Ø10.6	Ø13	Ø13
35	35	35	35	58	58





(1) U_e = 690 В - SELV.

(2) Будет добавлено в документацию в I квартале 2022 года.

Контакторы TeSys Giga

Управление

Характеристики





Контакторы TeSys Giga, версия Advanced, технические характеристики цепей управления AC/DC					LC1G115...225	LC1G265...330	LC1G400...500	LC1G630...800 ⁽¹⁾
Тип								
Номинальное напряжение цепей управления (U _c)		B			24...48 AC/DC, 48...130 AC/DC, 200...500 AC/DC			
Пределы напряжения цепей управления (θ ≤ 60 °C)	Катушка 50/60 Гц	Срабатывание	Минимум 0.8 U _c - Максимум 1.1 U _c					
		Отпускание	≤ 0.45 от U _c (min)					
Совместимость с ПЛК, 24 В DC, тип 2 по МЭК(IEC)61131-2	Выключено		B DC	0...5				
	Включено		B DC	11...30				
Среднее потребление при 20 °C и U _c (3 и 4-полюсные контакторы)	Катушка 24...48 В AC/DC (BEE)	Срабатывание	50/60 Гц	BA	308	520	490	-
			DC	Bt	220	350	317	-
		Удерживание	50/60 Гц	BA	8.9	17.9	15.8	-
			DC	Bt	5.7	6.4	6	-
	Катушка 48...130 В AC/DC (ENE)	Срабатывание	50/60 Гц	BA	225	430	450	560
			DC	Bt	180	310	305	330
		Удерживание	50/60 Гц	BA	7.1	12.7	12.6	14.6
			DC	Bt	3	9	8.3	8.8
	Катушка 200...500 В AC/DC (LSE)	Срабатывание	50/60 Гц	BA	295	531	533	672
			DC	Bt	216	303	300	392
		Удерживание	50/60 Гц	BA	13	16.1	15.4	18.4
			DC	Bt	8	9	8.6	11
Рассеиваемая мощность			Bt	4...5	5...6	5...6	5...6	
Время срабатывания	Замыкание		mc	40...70	40...70	40...70	40...70	
	Размыкание		mc	15...50	15...50	15...50	15...50	
Мех. износостойкость при U _c	В миллионах циклов (макс.)			8	8	8	5	
Максимальная частота коммутации при температуре окружающей среды ≤ 60 °C	В циклах в час	AC-1		300	300	300	300	
		AC-3		500	500	500	500	
		AC-4		150	150	60	60	
Присоединение цепей управления катушкой и входа ПЛК				Минимальное/максимальное сечение				
Гибкий провод	1 проводник с наконечником		mm² 	0.25...2.5	0.25...2.5	0.25...2.5	0.25...2.5	
	2 проводника с наконечником		mm² 	0.5...1	0.5...1	0.5...1	0.5...1	
Жесткий провод	1 проводник		mm² 	0.2...2.5	0.2...2.5	0.2...2.5	0.2...2.5	
	Длина зачищенного участка		mm 	12	12	12	12	

(1) Будет добавлено в документацию в I квартале 2022 года.

Контакты TeSys Giga

Управление

Характеристики

Контакты TeSys Giga, версия Standard, технические характеристики цепей управления AC/DC					LC1G115...225	LC1G265...330	LC1G400...500	LC1G630...800 ⁽¹⁾
Тип				В				
Номинальное напряжение цепей управления (U _c)				В	48...130 AC/DC, 100...250 AC/DC			
Пределы напряжения цепей управления (θ ≤ 60 °C)	Катушка 50/60 Гц	Срабатывание			0.8 U _c мин...1.1 U _c макс			
			Отпускание		≤ 0.45 от U _c (мин.)			
Среднее потребление при 20 °C и U _c (3 и 4-полюсные контакторы)	Катушка 48...130 В AC/DC (ENE)	Срабатывание	50/60 Гц	ВА	640	778	963	990
			DC	BT	445	695	760	850
		Удержание	50/60 Гц	ВА	18.7	17.6	17.6	21.6
			DC	BT	7.8	7.8	7.8	9.5
	Катушка 100...250 В AC/DC (KUE)	Срабатывание	50/60 Гц	ВА	540	698	750	798
			DC	BT	380	645	690	710
		Удержание	50/60 Гц	ВА	12.4	15	15.5	16.9
			DC	BT	7.8	9.1	9.3	9.5
Рассеиваемая мощность				BT	5...6	6...7	6...7	6...7
Время срабатывания	Замыкание			мс	40...70	40...70	40...70	40...70
	Размыкание			мс	15...50	15...50	15...50	15...50
Мех. износостойкость при U _c	В миллионах циклов (макс.)				8	8	8	5
Максимальная частота коммутации при температуре окружающей среды ≤ 60 °C	В циклах в час	AC-1			300	300	300	300
		AC-3			500	500	500	500
		AC-4			150	150	60	60
Присоединение цепей управления катушкой и входа ПЛК					Минимальное/максимальное сечение			
Гибкий провод	1 проводник с наконечником			мм ² 	0.25...2.5	0.25...2.5	0.25...2.5	0.25...2.5
	2 проводника с наконечником			мм ² 	0.5...1	0.5...1	0.5...1	0.5...1
Жесткий провод	1 проводник			мм ² 	0.2...2.5	0.2...2.5	0.2...2.5	0.2...2.5
	Длина зачищенного участка			мм 	12	12	12	12

⁽¹⁾ Будет добавлено в документацию в I квартале 2022 года.

Контакты TeSys Giga

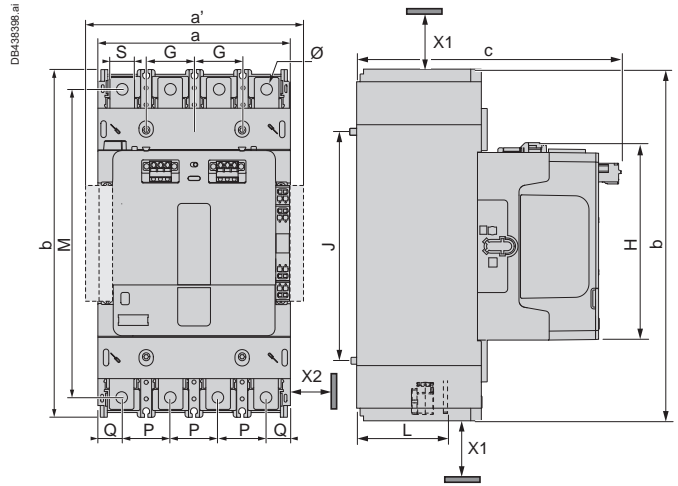
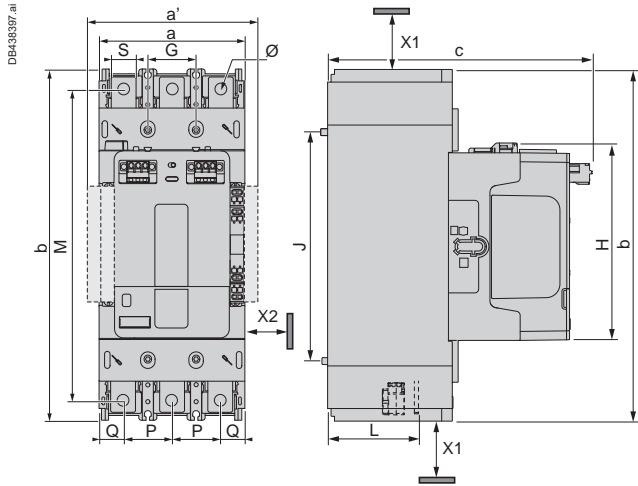
Управление

Габаритные размеры

Контакты TeSys Giga, серия Advanced, каталожные номера LC1G115...225

3 полюса

4 полюса



a	b	c	G	J	M	H	L	P	Q	S	Ø
108	255	193	35	166	226	145	67	35	19	18	8.5

a	b	c	G	J	M	H	L	P	Q	S	Ø
143	255	193	70	166	226	145	67	35	19	18	8.5

X1 (мм) - минимальное расстояние между токоведущими частями в зависимости от номинального напряжения

LC1G115...800, до 1000 В: 40 мм

X2 (мм) - минимальное расстояние между токоведущими частями в зависимости от номинального напряжения при монтаже в металлическую оболочку

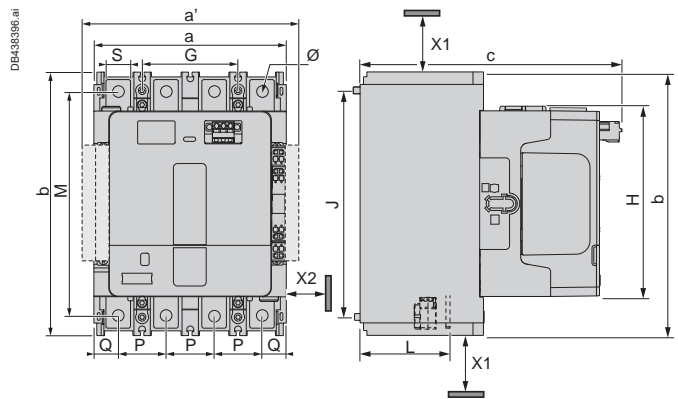
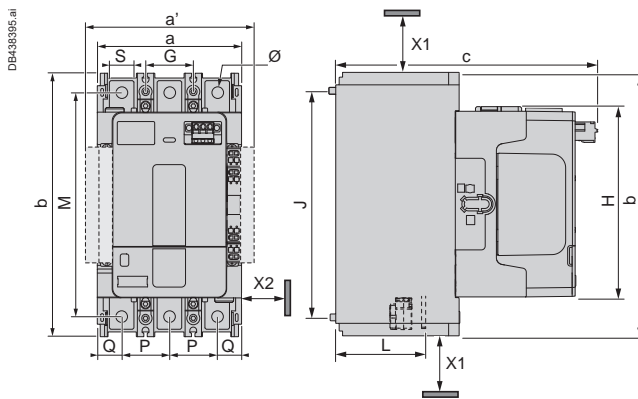
LC1G115...800, до 600 В: 5 мм

a' = a + 20 мм с блоками дополнительных контактов на обеих сторонах (опциональное оборудование)

Контакты TeSys Giga, версия Standard, каталожные номера LC1G115...225

3 полюса

4 полюса



a	b	c	G	J	M	H	L	P	Q	S	Ø
108	193	193	35	166	164	145	70	35	19	18	8.5

a	b	c	G	J	M	H	L	P	Q	S	Ø
143	193	193	70	166	164	145	70	35	19	18	8.5

X1 (мм) - минимальное расстояние между токоведущими частями в зависимости от номинального напряжения

LC1G115...800, до 1000 В: 40 мм

X2 (мм) - минимальное расстояние между токоведущими частями в зависимости от номинального напряжения при монтаже в металлическую оболочку

LC1G115...800, до 600 В: 5 мм

a' = a + 20 мм с блоками дополнительных контактов на обеих сторонах (опциональное оборудование)

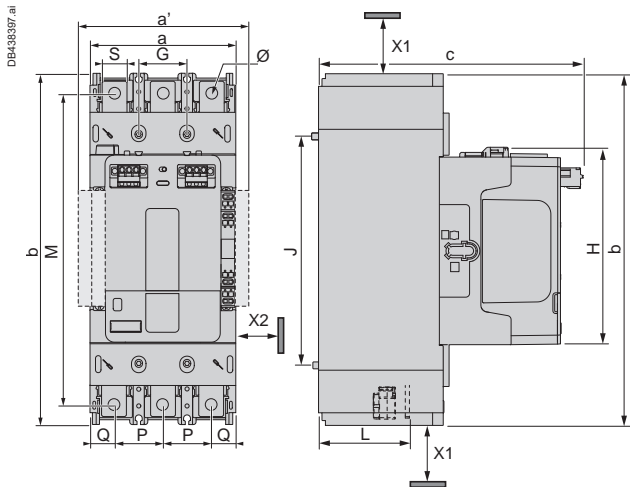
Контакты TeSys Giga

Управление

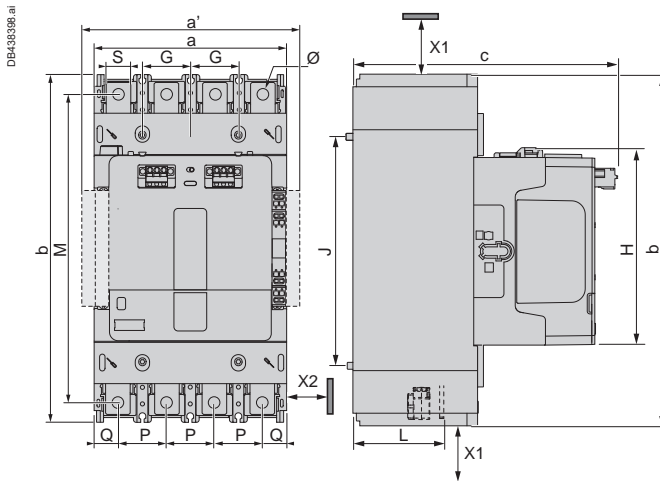
Габаритные размеры

Контакты TeSys Giga, версия Advanced, каталожные номера LC1G265...500

3 полюса



4 полюса



	a	b	c	G	J	M	H	L	P	Q	S	Ø
265-330	140	290	225	45	187	262	167	79	45	25	30	10.6
400	140	290	225	45	187	262	167	79	45	25	30	10.6
500	140	290	225	45	187	262	167	79	45	25	30	10.6

	a	b	c	G	J	M	H	L	P	Q	S	Ø
265-330	185	290	225	90	187	262	167	82	45	25	30	10.6
400	185	290	225	90	187	262	167	83	45	25	30	10.6
500	185	290	225	90	187	262	167	84	45	25	30	10.6

X1 (мм) - минимальное расстояние между токоведущими частями в зависимости от номинального напряжения

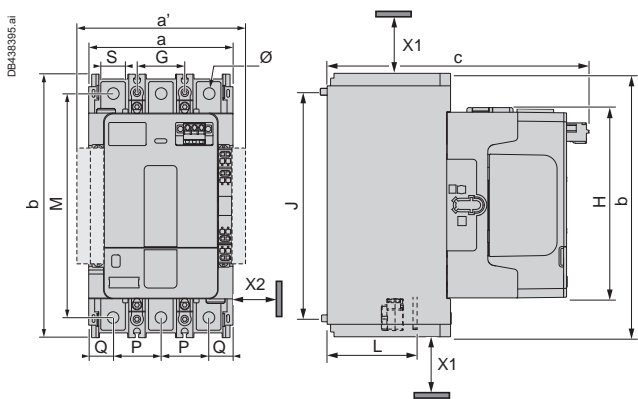
LC1G115...800, до 1000 В: 40 мм

X2 (мм) - минимальное расстояние между токоведущими частями в зависимости от номинального напряжения при монтаже в металлическую оболочку LC1G115...800, до 600 В: 5 мм

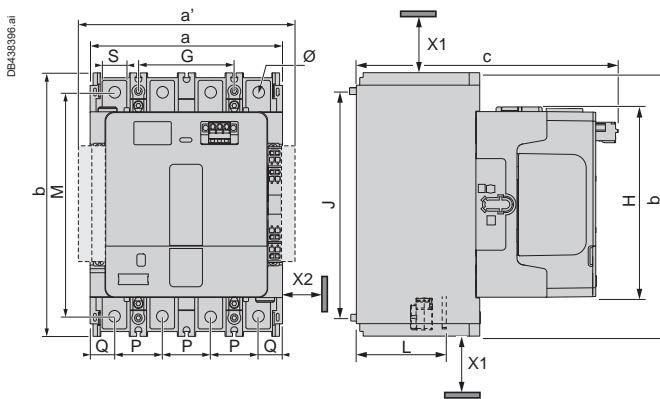
a' = a + 20 мм с блоками дополнительных контактов на обеих сторонах (опциональное оборудование)

Контакты TeSys Giga, версия Standard, каталожные номера LC1G265...500

3 полюса



4 полюса



	a	b	c	G	J	M	H	L	P	Q	S	Ø
265-330	140	225	225	45	187	197	167	82	45	25	30	10.6
400	140	225	225	45	187	197	167	83	45	25	30	10.6
500	140	225	225	45	187	197	167	84	45	25	30	10.6

	a	b	c	G	J	M	H	L	P	Q	S	Ø
265-330	185	225	225	90	187	197	167	82	45	25	30	10.6
400	185	225	225	90	187	197	167	83	45	25	30	10.6
500	185	225	225	90	187	197	167	84	45	25	30	10.6

X1 (мм) - минимальное расстояние между токоведущими частями в зависимости от номинального напряжения

LC1G115...800, до 1000 В: 40 мм

X2 (мм) - минимальное расстояние между токоведущими частями в зависимости от номинального напряжения при монтаже в металлическую оболочку LC1G115...800, до 600 В: 5 мм

a' = a + 20 мм с блоками дополнительных контактов на обеих сторонах (опциональное оборудование)

Контакторы TeSys Giga

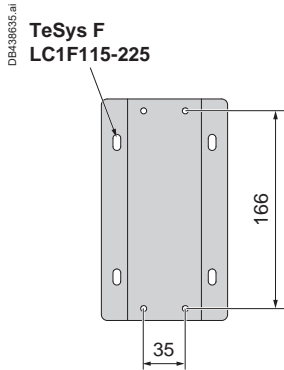
Монтажные платы для замены контакторов TeSys F

Габаритные размеры/Монтаж

Габаритные размеры

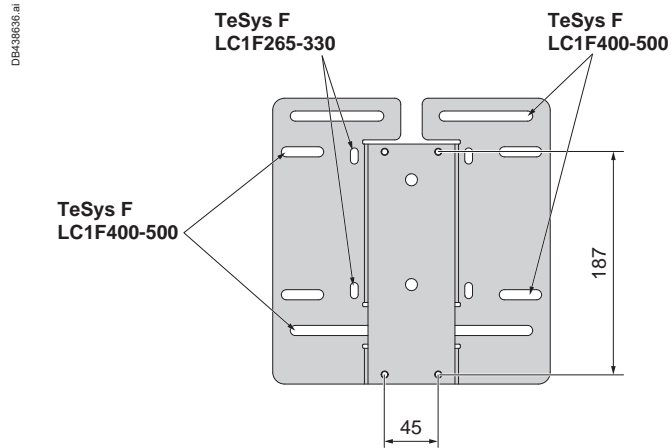
LA9GRBF1

Для замены F115-225



LGRBF2

Для замены F265-500



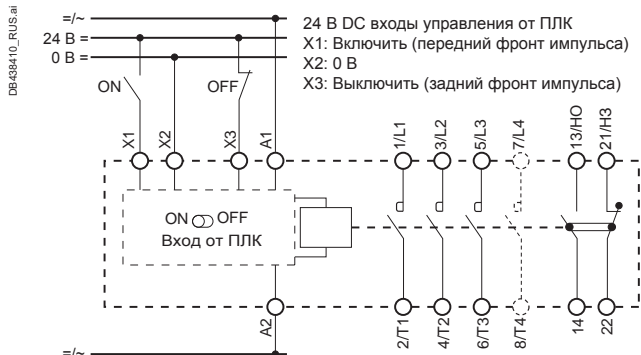
Контакты TeSys Giga

Управление

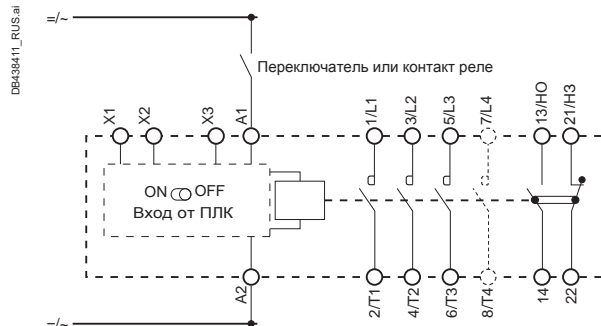
Схемы

Контакты TeSys Giga

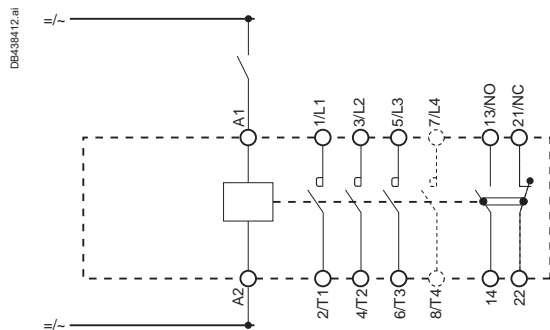
Версия Advanced - управление от ПЛК



Версия Advanced - управление переключателем



Версия Standard



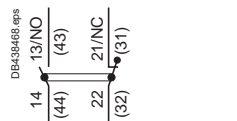
Блоки дополнительных контактов

Дополнительные контакты

1 НО + 1 НЗ

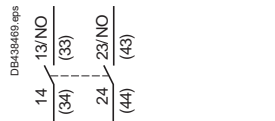
LAG8N113P

дублирующий контакт



2 НО

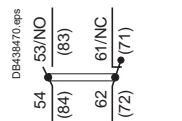
LAG8N203P



1 НО + 1 НЗ

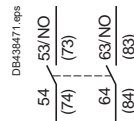
LAG8N113

дублирующий контакт



2 НО

LAG8N203



(1) Нумерация контактов в скобках соответствует монтажу сверху вниз с левой стороны контактора.

Электронные реле TeSys Giga

Защита от перегрузки

Электронные реле защиты от перегрузки TeSys Giga		
Раздел	Характеристики	Страница
Введение		36
Описание Электронные реле TeSys Giga для контакторов TeSys Giga	От 28 до 630 А	38
Каталожные номера		38

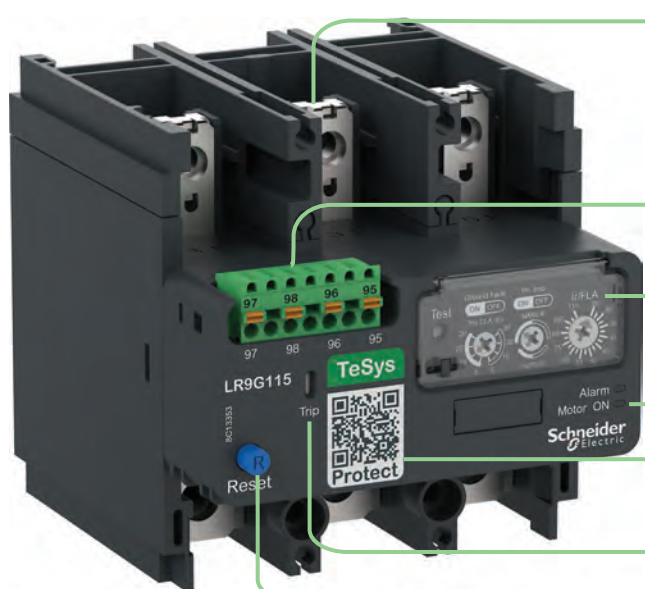


Электронные реле TeSys Giga

Защита от перегрузки

Введение

> Рациональный дизайн - большие возможности



Расстояние между полюсами равно шагу в контакторах TeSys Giga

Клеммы цепей управления втычного типа

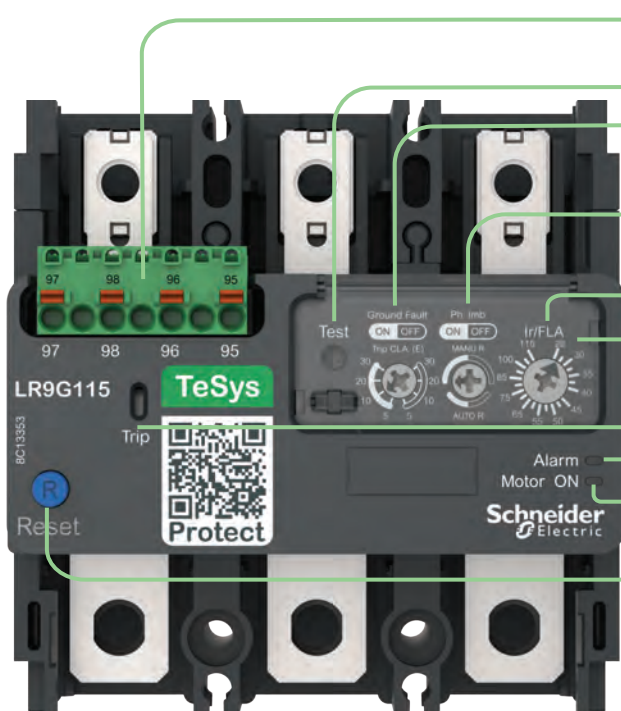
Широкий диапазон настроек с выбором класса срабатывания и защитой от замыкания на землю

Индикаторы включенного состояния (ON) и аварийного отключения (Alarm)

Уникальный QR код для быстрого доступа к характеристикам реле

Индикатор срабатывания защиты

Кнопка ручного возврата (Reset)



1 НО + 1 НЗ контакты срабатывания защиты втычного типа

Кнопка Тест (Test)

5E...30E, выбор класса срабатывания с опцией защиты от замыкания на землю

Выбор ручного или автоматического возврата с дополнительной функцией защиты по несимметрии

Настройка тока Ir

Прозрачная крышка с уплотнением

Индикатор срабатывания защиты

Светодиодный индикатор аварийного отключения (Alarm)

Светодиодный индикатор включенного состояния (ON)

Кнопка ручного возврата (Reset)

Электронные реле TeSys Giga

Защита от перегрузки

Описание

Общие сведения

- Электронные реле защиты от перегрузки TeSys Giga представлены 3 типоразмерами
- Непосредственное соединение реле и контактора уменьшает размеры шкафа и время монтажа



28...115 A и 57...225 A



125...500 A

Основные особенности конструкции

- Усовершенствованная высокоточная модель контроля теплового состояния
- Компенсация температуры окружающей среды до 60 °C
- Широкий диапазон возможных настроек, 0.25...1 I_r
- Возможность совместного с контактором и отдельного монтажа в шкафу
- Конструкция допускает прямое соединение с контакторами TeSys Giga
- Клеммы цепей управления втычного типа для быстрого и надежного подключения
- Всего 4 каталожных номера для всего диапазона измеряемых значений
- Возможность ручного и автоматического возврата после срабатывания защиты
- Ручной, автоматический и дистанционный возврат в соответствии с требованиями
- Защита от обрыва фазы
- Конфигурируемая защита от несимметрии нагрузки
- Конфигурируемая защита от замыкания на землю
- Светодиодные индикаторы включенного состояния и отключения по срабатыванию защиты
- Индикатор срабатывания защиты

Стандарты и сертификаты

- Соответствие международным стандартам
- Сертификация по международным и российским нормам и правилам

Класс срабатывания

- Конфигурируется, от класса 5E до класса 30E в соответствии с предъявляемыми требованиями

> Идеальный выбор для защиты электродвигателей

Электронные реле TeSys Giga

Защита от перегрузки

Каталожные номера



PB121623_R.tif

LR9G225



PB121647.tif

Непосредственное
соединение с
контакторами TeSys Giga

Электронные реле защиты от перегрузки TeSys Giga

- Электронные реле защиты от перегрузки
- Возможность отдельной установки или прямое соединение с контакторами TeSys Giga
- Эргономичные регулировочные диски для настройки параметров
- Выбор класса срабатывания: 5E/10E/20E/30E
- Защиты от перегрузки, несимметрии, обрыва фазы и замыкания на землю
- Ручной и автоматический возврат в исходное состояние после срабатывания защиты
- Светодиодные индикаторы включенного состояния и аварийного срабатывания защиты
- Память теплового состояния и компенсация температуры окружающей среды
- Клеммы втычного типа для подключения цепей управления

Диапазон настроек электронного реле	Предохранители для использования с реле		Возможность прямого подключения к контактору LC1G	Номер по каталогу
	aM /gG/aR	кА		
А	А			
Класс 5...30 А				
28...115	125 aM	100	LC1G115...225	LR9G115
57...225	250 aM	100	LC1G115...225	LR9G225
125...500	630 aM	100	LC1G265...500	LR9G500
	630 gG	80		
	630 aR	25		
160...630	800 aR	100	LC1G630	LR9G630 ⁽¹⁾
	800 aR	80		
	800 aR	25		

(1) Доступно к заказу в 2022 году.

Аксессуары электронных реле защиты от перегрузки

Аксессуары для монтажа и подключения

Описание	Кат. номер
Монтажная плата для прямого подключения LR9G115-225 к LC1G115-225 ⁽²⁾	LA9G3650
Монтажная плата для прямого подключения LR9G500 к LC1G265-330 ⁽²⁾	LA9G3651
Монтажная плата для прямого подключения LR9G500 к LC1G400-500 ⁽²⁾	LA9G3652
Монтажная плата для прямого подключения LR9G630 к LC1G630-800 ⁽²⁾	LA9G3653
Соединительный адаптер втычного типа	LA9G82



PB121632.eps

LA9G3650



LA9G82_ISO.eps

LA9G82



PB121626.eps

LA9G3704

Защитная крышка передней панели

Описание	Совместимость	Кат. номер
Защитная крышка передней панели ⁽³⁾	LR9G115 / LR9G225	LA9G3704
	LR9G500	LA9G3705
	LR9G630	LA9G3706

(2) Для выравнивания реле по отношению к контактору при прямом подключении (реле под контактором).

(3) Закрывает силовые контакты между контактором и реле при прямом подключении.

Устройство дистанционного возврата (сброса) реле

Описание	Кол-во в поставке	Кат. номер
Гибкий кабель дистанционного возврата реле (длина 0.5 м)	1	LAD7305



PB111388.eps

LAD7305

Технические характеристики

Содержание

Электронные реле защиты от перегрузки TeSys Giga:

- > Характеристики 40 - 42
- > Габаритные размеры, схемы.....43

Электронные реле TeSys Giga

Защита от перегрузки

Характеристики

Условия эксплуатации					
Тип реле		LR9G115	LR9G225	LR9G500	LR9G630
Соответствие стандартам		IEC/EN 60947-4-1, IEC/EN 60947-5-1, UL 60947-4-1, CSA C22.2 n° 60947-4-1, UL 60947-5-1, CSA C22.2 n° 60947-5-1, GB/T 14048.4			
Сертификация		UL, CSA, CCC, ABS, BV, DNV-GL, UKCA			
Степень защиты	В соответствии с МЭК 60529 / VDE 0106	IP 20 со стороны лицевой панели с аксессуарами LA9G37●●			
Климатическое исполнение		В соответствии с IACS E10			
Температура окружающей среды вблизи устройства (в соответствии с МЭК(IEC) 60255-8)	Хранение	°C	-55...+80		
	Нормальная эксплуатация	°C	-25...+60		
Максимальная высота над уровнем моря	Без корректировки характеристик	м	3000		
Масса		кг	1.2	1.7	-
Рабочее положение без корректировки параметров	По отношению к нормальному вертикальному положению		В любом положении		
Ударопрочность 11 мс	Допустимое ускорение в соответствии с МЭК 60068-2-7		15 gn		
Виброустойчивость 5 - 300 Гц	Допустимое ускорение в соответствии с МЭК 60068-2-6		6 gn		
Стойкость к импульсным напряжениям (Uimp)	В соответствии с МЭК 60947-4-1	кВ	8		
Устойчивость к выбросу напряжения	В соответствии с IEC 61000-4-5	кВ	4		
Устойчивость к электростатическим разрядам	В соответствии с МЭК 61000-4-2	кВ	8 (по воздуху) 6 (прямое подключение)		
Стойкость к радиочастотному электромагнитному полю	В соответствии с МЭК 61000-4-3	В/м	20		
Стойкость к быстрым переходным процессам	В соответствии с МЭК 61000-4-4	кВ	4		
Электромагнитная совместимость	EN 50081-1 и 2, EN 50082-2		Соответствие		

Электронные реле TeSys Giga

Защита от перегрузки

Характеристики

Электрические характеристики силовых цепей						
Тип реле			LR9G115	LR9G225	LR9G500	LR9G630
Номинальное напряжение изоляции (Ui)	В соответствии с МЭК 60947-4-1 Категория перенапряжения III, степень загрязнения: 3	В	1000			
Номинальное импульсное напряжение (Uimp)	В соответствии с IEC 60947-1	кВ	8			
Номинальный рабочий ток (Ie)		А	28 - 630			
Защита от короткого замыкания и тип координации			См. страницы 50 - 53 и 58 - 60			
Диапазон изменения частоты контролируемого тока		Гц	50 / 60			
Характеристики подключения силовых цепей	Межполюсное расстояние	мм	18	18	30	48
	Винты		M8	M8	M10	M12
	Момент затяжки	Нм	18	18	35	58

Электрические характеристики дополнительных контактов									
Ток термической стойкости		А	5						
Защита от короткого замыкания	Предохранители gG	А	6						
Подключение (контакт втычного типа)	Гибкий провод	1 проводник с наконечником	мм² 	Мин. 0.25	Макс. 2.5				
		2 проводника с наконечником	мм² 	0.5	1				
	Жесткий провод	1 проводник	мм² 	0.2	2.5				
		Длина зачищенного участка	мм 	10	10				
Номинальная рабочая мощность контакта	Переменное напряжение, категория AC-15	В	24	48	120	240	380	480	500
		мА	4	4	3	1.5	0.95	0.75	0.72
		ВА	96	192	360	360	361	360	360
	Постоянное напряжение, категория DC-13	В	24	48	125	250	–	–	–
		мА	2	0.7	0.22	0.11	–	–	–
		Вт	48	33.6	27.5	27.5	–	–	–
Максимальное рабочее напряжение	Переменное напряжение, категория AC-15	В	500	500	500	500	500	500	
	Постоянное напряжение, категория DC-13	В	250	250	250	250	250	250	

Электронные реле TeSys Giga

Защита от перегрузки

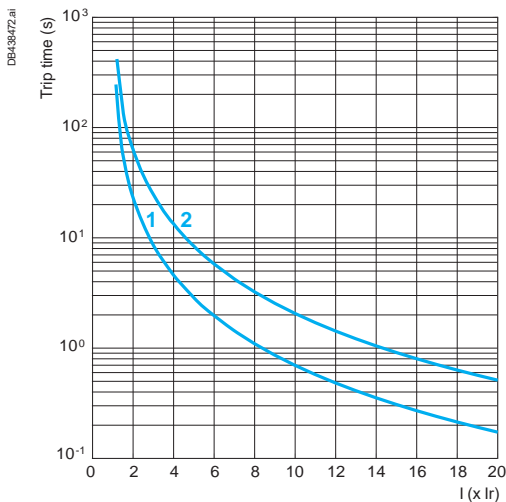
Характеристики

Эксплуатационные характеристики		
Класс срабатывания	В соответствии с МЭК 60947-4-1	5E/10E/20E/30E
Температурная компенсация		°C -40...+60
Сброс		Автоматически и вручную
Индикация предупреждения и отключения		На передней панели реле
Функция тестирования		На передней панели реле
Пороговые значения	В соответствии с МЭК 60947-4-1	Предупрежд. $\geq 90\%$ допустимого теплового состояния
	Отключение	A $1.2 \pm 0.05 I_r$
Чувствительность к обрыву фазы	В соответствии с МЭК 60947-4-1	Срабатывание через $4 \pm 20\%$ в случае обрыва фазы
Несимметрия	В соответствии с МЭК 60947-1	Срабатывание через $5 \pm 20\%$ при несимметрии более $\geq 40\%$, подробная информация приведена в эксплуатационной документации
Замыкание на землю	В соответствии с МЭК 60947-4-1	$I_g = 0.75 I_r$ Срабатывание через $1 \pm 20\%$, если $I \geq 1.1 I_g$
Настройка (номинальный ток двигателя)		На передней панели реле
Защитная блокировка доступа		Да

Кривые срабатывания LR9G

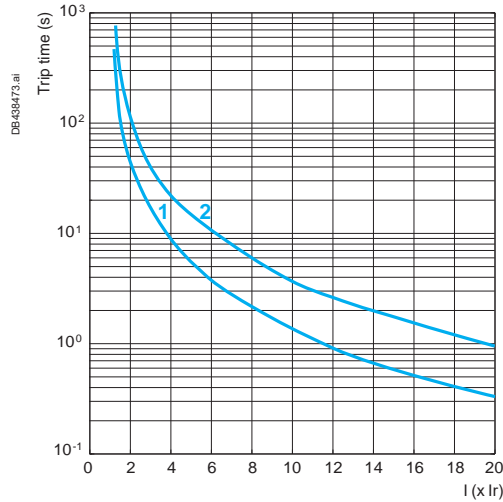
Среднее время срабатывания в зависимости от кратности тока уставки

Класс 5E



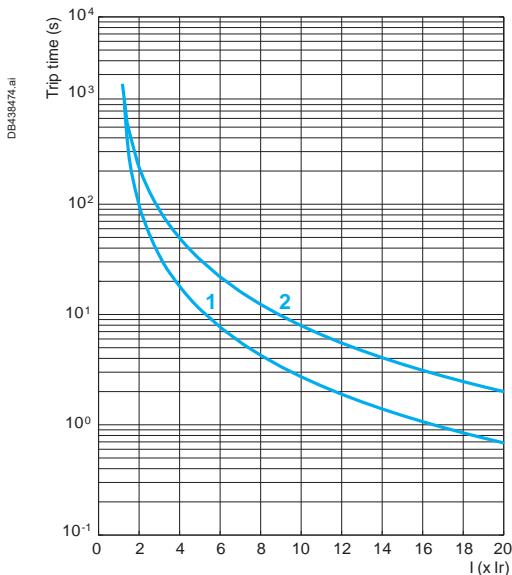
- 1 Из горячего состояния
- 2 Из холодного состояния

Класс 10E



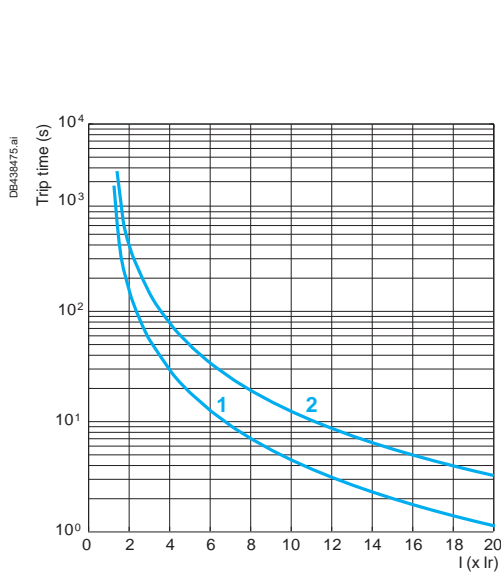
- 1 Из горячего состояния
- 2 Из холодного состояния

Класс 20E



- 1 Из горячего состояния
- 2 Из холодного состояния

Класс 30E



- 1 Из горячего состояния
- 2 Из холодного состояния

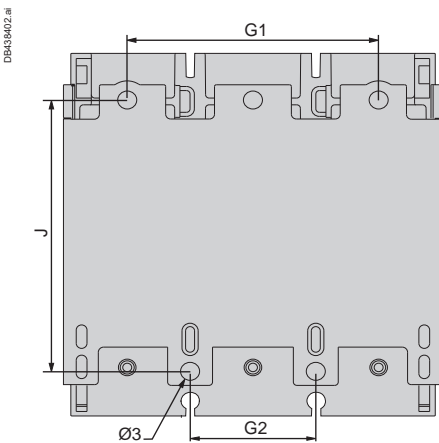
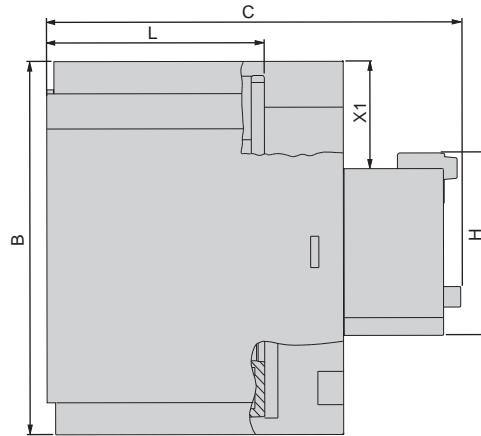
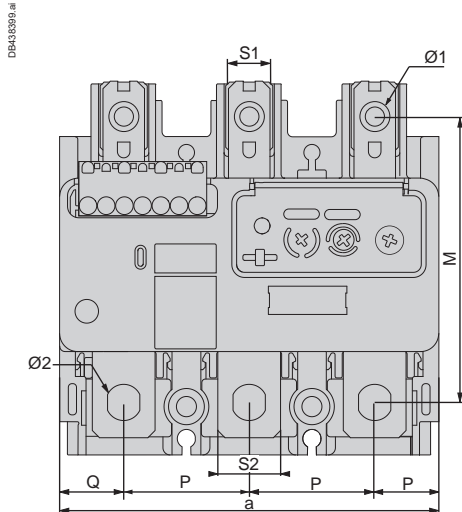
Электронные реле TeSys Giga

Защита от перегрузки

Габаритные размеры и схемы

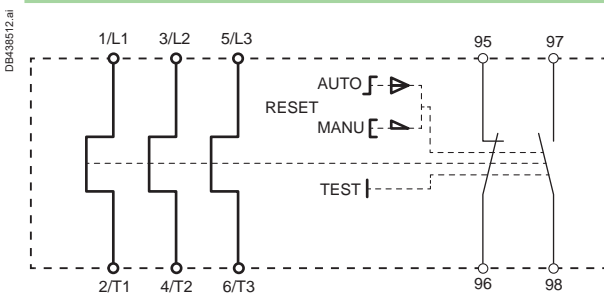
Габаритные размеры

LR9G115...630



LR9G	115-225	500	630
a	105.7	140	210
b	109.55	115.65	149.45
c	126.2	139.2	185.9
G1	70	119.3	186.2
G2	35	45	70
J	80.1	68.25	87
M	78	83	100
H	52	47	47
L	66	79	107
P	35	45	70
Q	18	25	35
S1	11.5	22.5	22.5
S2	17.5	30.5	50
Ø1	8.3	10.6	13
Ø2	9	10.6	13
Ø3	5.3	5.3	8.5
X1	30	33	50

Схема подключения



TeSys Giga - Руководство по выбору

Таблицы совместимости

Типы координации

Категории применения

Таблицы совместимости

Содержание	Стр.
Пускатели прямого включения/Реверсивные пускатели	46
Оптимальное решение для пускателей "звезда-треугольник"	55
Пускатели "звезда-треугольник" - принципиальные схемы	61
Активная нагрузка - управление и защита	62

Контакторы TeSys Giga. Категории применения

Категория применения AC-3	64
Категория применения AC-1	66
Категория применения AC-2 и AC-4	67
Категория применения DC-1 - DC-5	69
Управление нагревом	70
Коррекция коэффициента мощности	72

TeSys Giga – Руководство по выбору

Таблицы совместимости

Пускатели прямого включения/Реверсивные пускатели

Автоматический выключатель с комбинированным расцепителем + контактор

Мощность 45 - 250 кВт для напряжения сети 400 В, координация тип 2, автоматические выключатели серий GV4, GV5, GV6						
Расчетная мощность 3-ф ЭД 50/60 Гц, категория применения АС-3е			Автоматический выключатель			Контактор
400 В			Каталожный номер ⁽¹⁾	Настройка Ir	Irm	Каталожный номер
P	Ie	Iq (макс.)				
кВт	A	кА		A	A	
45	80	100	GV4P/GV4PE/GV4PEM115●	86	1118	LC1G115
55	97	100	GV4P115●	100	1300	LC1G115
55	97	70	GV5P150●	100	1300	LC1G115
75	132	70	GV5P150●	140	1820	LC1G150
90	160	70	GV5P220●	170	2210	LC1G185
110	195	70	GV5P220●	200	2600	LC1G225
110	195	70	GV6P320●	200	2600	LC1G265
132	230	70	GV6P320●	240	3120	LC1G265
160	280	70	GV6P320●	300	3900	LC1G330
200	350	70	GV6P500●	380	4940	LC1G400
220	380	70	GV6P500●	400	5200	LC1G500
250	430	70	GV6P500●	440	5720	LC1G500

(1) Для завершения формирования каталожного номера заменить ● на код отключающей способности:

Отключающая способность Iq (кА)	GV4P/GV4PE/GV4PEM115●			GV5P150●/ 220● GV6P320●/ 500●	
Код	B	N	S	F	H
400 В	25	50	100	36	70

Мощность 45 - 450 кВт для напряжения сети 400 В, координация тип 2, автоматические выключатели серии NSX						
Расчетная мощность 3-ф ЭД 50/60 Гц, категория применения АС-3е			Автоматический выключатель			Контактор
400 В			Каталожный номер ⁽¹⁾	Настройка Ir	Irm	Каталожный номер
P	Ie	Iq (макс.)				
кВт	A	кА		A	A	
45	80	130	NSX100● + Micrologic 2.2M	85	1105	LC1G115
55	97	130	NSX160● + Micrologic 2.2M ⁽²⁾	100	1300	LC1G115
75	132	130	NSX160● + Micrologic 2.2M ⁽²⁾	140	1820	LC1G150
90	160	130	NSX250● + Micrologic 2.2M ⁽²⁾	170	2210	LC1G185
110	195	130	NSX250● + Micrologic 2.2M ⁽²⁾	200	2600	LC1G225
110	195	130	NSX400● + Micrologic 2.3M ⁽²⁾	200	2600	LC1G265
132	230	130	NSX400● + Micrologic 2.3M ⁽²⁾	240	3120	LC1G265
160	280	130	NSX400● + Micrologic 2.3M ⁽²⁾	300	3900	LC1G330
200	350	130	NSX630● + Micrologic 2.3M ⁽²⁾	380	4940	LC1G400
220	380	130	NSX630● + Micrologic 2.3M ⁽²⁾	400	5200	LC1G500
250	430	130	NSX630● + Micrologic 2.3M ⁽²⁾	440	5720	LC1G500
300	460	130	NS800● + Micrologic 5	470	6110	LC1G630
335	575	130	NS800● + Micrologic 5	640	8320	LC1G630
355	610	130	NS800● + Micrologic 5	640	8320	LC1G800
400	690	130	NS800● + Micrologic 5	720	9360	LC1G800
450	770	130	NS1000● + Micrologic 5	784	10192	LC1G800

(1) Для завершения формирования каталожного номера заменить ● на код отключающей способности:

Отключающая способность Iq (кА)	NSX100●/ NSX160●/ NSX250●/ NSX400●/ NSX630●				NS800●/ NS1000●		
Код	F	N	H	R	N	H	L
400 В	36	50	70	200	50	70	150

(2) Для проверки совместимости других конфигураций обратитесь в Schneider Electric

TeSys Giga – Руководство по выбору

Таблицы совместимости

Пускатели прямого включения/Реверсивные пускатели

Автоматический выключатель с комбинированным расцепителем + контактор

Мощность 55 - 300 кВт для напряжения сети 440 В, координация тип 2, автоматические выключатели серий GV4, GV5, GV6

Расчетная мощность 3-ф ЭД 50/60 Гц, категория применения АС-3е			Автоматический выключатель			Контактор
440 В			Каталожный номер ⁽¹⁾	Настройка Ir	Irm	Каталожный номер
P	Ie	Iq (макс.)				
кВт	A	кА		A	A	
55	88	100	GV4P/GV4PE/GV4PEM115●	93	1209	LC1G115
55	88	70	GV5P150●	90	1170	LC1G115
75	120	70	GV5P150●	130	1690	LC1G150
90	145	70	GV5P150●	150	1950	LC1G150
110	177	70	GV5P220●	185	2405	LC1G185
132	209	70	GV5P220●	210	2730	LC1G225
160	255	70	GV6P320●	260	3380	LC1G265
200	318	70	GV6P320●	320	4160	LC1G330
220	343	70	GV6P500●	350	4550	LC1G400
250	390	70	GV6P500●	400	5200	LC1G400
300	466	70	GV6P500●	470	6580	LC1G500

(1) Для завершения формирования каталожного номера заменить ● на код отключающей способности:

Отключающая способность Iq (кА)	GV4P/GV4PE/GV4PEM115●			GV5P150●/ 220● GV6P320●/ 500●		
Код	B	N	S	F	H	
440 В	25	50	100	36	70	

Мощность 55 - 450 кВт для напряжения сети 440 В, координация тип 2, автоматические выключатели серии NSX

Расчетная мощность 3-ф ЭД 50/60 Гц, категория применения АС-3е			Автоматический выключатель			Контактор
440 В			Каталожный номер ⁽¹⁾	Настройка Ir	Irm	Каталожный номер
P	Ie	Iq (макс.)				
кВт	A	кА		A	A	
55	88	130	NSX100● + Micrologic 2.2M	90	1170	LC1G115
75	120	130	NSX160● + Micrologic 2.2M ⁽²⁾	130	1690	LC1G150
90	145	130	NSX160● + Micrologic 2.2M ⁽²⁾	150	1950	LC1G150
110	177	130	NSX250● + Micrologic 2.2M ⁽²⁾	185	2405	LC1G185
132	209	130	NSX250● + Micrologic 2.2M ⁽²⁾	210	2730	LC1G225
160	255	130	NSX400● + Micrologic 2.3M ⁽²⁾	260	3380	LC1G265
200	318	130	NSX400● + Micrologic 2.3M ⁽²⁾	320	4160	LC1G330
220	343	130	NSX630● + Micrologic 2.3M ⁽²⁾	350	4550	LC1G400
250	390	130	NSX630● + Micrologic 2.3M ⁽²⁾	400	5200	LC1G400
300	466	130	NSX630● + Micrologic 2.3M ⁽²⁾	470	6110	LC1G500
335	521	130	NS800● + Micrologic 5	560	7280	LC1G630
355	554	130	NS800● + Micrologic 5	560	7280	LC1G630
400	627	130	NS800● + Micrologic 5	640	8320	LC1G800
450	695	130	NS800● + Micrologic 5	720	9360	LC1G800

(1) Для завершения формирования каталожного номера заменить ● на код отключающей способности:

Отключающая способность Iq (кА)	NSX100●/ NSX160●/ NSX250●				NSX400●/ NSX630●				NS800●			
Код	F	N	H	R	F	N	H	R	N	H	L	
440 В	35	50	65	200	30	42	65	200	50	65	130	

(2) Для проверки совместимости других конфигураций обратитесь в Schneider Electric

TeSys Giga – Руководство по выбору

Таблицы совместимости

Пускатели прямого включения/Реверсивные пускатели

Автоматический выключатель с комбинированным расцепителем + контактор

Мощность 65 - 295 кВт для напряжения сети 500 В, координация тип 2, автоматические выключатели серий GV4, GV5, GV6

Расчетная мощность 3-ф ЭД 50/60 Гц, категория применения АС-3е			Автоматический выключатель			Контактор
500 В			Каталожный номер ⁽¹⁾	Настройка Ir	Irm	Каталожный номер
P	Ie	Iq (макс.)				
кВт	A	кА		A	A	
65	92	30	GV4P/GV4PE/GV4PEM115●	93	1209	LC1G115
65	92	50	GV5P150●	100	1300	LC1G115
90	128	50	GV5P150●	130	1690	LC1G150
110	156	50	GV5P220●	170	2210	LC1G185
132	184	50	GV5P220●	185	2405	LC1G225
160	224	50	GV6P320●	240	3120	LC1G265
200	280	50	GV6P320●	300	3900	LC1G330
250	344	50	GV6P500●	350	4550	LC1G400
295	405	50	GV6P500●	440	5720	LC1G500

(1) Для завершения формирования каталожного номера заменить ● на код отключающей способности:

Отключающая способность Iq (кА)	GV4P/GV4PE/GV4PEM115●			GV5P150●/ 220● GV6P320●/ 500●		
Код	B	N	S	F	H	
500 В	10	25	30	30	50	

Мощность 65 - 425 кВт для напряжения сети 500 В, координация тип 2, автоматические выключатели серии NSX

Расчетная мощность 3-ф ЭД 50/60 Гц, категория применения АС-3е			Автоматический выключатель			Контактор
500 В			Каталожный номер ⁽¹⁾	Настройка Ir	Irm	Каталожный номер
P	Ie	Iq (макс.)				
кВт	A	кА		A	A	
65	92	70	NSX100● + Micrologic 2.2M	95	1235	LC1G115
65	92	70	NSX160● + Micrologic 2.2M ⁽²⁾	95	1235	LC1G115
90	128	70	NSX160● + Micrologic 2.2M ⁽²⁾	130	1690	LC1G150
110	156	70	NSX250● + Micrologic 2.2M ⁽²⁾	170	2210	LC1G185
132	184	70	NSX250● + Micrologic 2.2M ⁽²⁾	185	2405	LC1G225
160	224	70	NSX400● + Micrologic 2.3M ⁽²⁾	240	3120	LC1G265
200	280	70	NSX400● + Micrologic 2.3M ⁽²⁾	300	3900	LC1G330
250	344	70	NSX630● + Micrologic 2.3M ⁽²⁾	350	4550	LC1G400
295	405	70	NSX630● + Micrologic 2.3M ⁽²⁾	440	5720	LC1G500
375	516	70	NS800● + Micrologic 5	560	7280	LC1G630
425	584	70	NS800● + Micrologic 5	640	8320	LC1G800

(1) Для завершения формирования каталожного номера заменить ● на код отключающей способности:

Отключающая способность Iq (кА)	NSX100●				NSX160●/ NSX250●				NSX400●/ NSX630●				NS800●			
Код	F	N	H	R	F	N	H	R	F	N	H	R	N	H	L	
500 В	25	36	50	80	30	36	50	80	25	30	50	80	40	50	100	

TeSys Giga – Руководство по выбору

Таблицы совместимости

Пускатели прямого включения/Реверсивные пускатели

Автоматический выключатель с комбинированным расцепителем + контактор

Мощность 30 - 560 кВт для напряжения сети 690 В, координация тип 2						
Расчетная мощность 3-ф ЭД 50/60 Гц, категория применения АС-3е			Автоматический выключатель			Контактор
690 В			Каталожный номер ⁽¹⁾	Настройка Ir	Irm	Каталожный номер
P	Ie	Iq (макс.)				
кВт	A	кА		A	A	
30	32	100	NSX100● + Micrologic 2.2 M	36	468	LC1G115
37	39	100	NSX100● + Micrologic 2.2 M	40	520	LC1G115
45	47	100	NSX100● + Micrologic 2.2 M	50	650	LC1G115
55	57	100	NSX100● + Micrologic 2.2 M	60	780	LC1G115
75	77	100	NSX100● + Micrologic 2.2 M	80	1040	LC1G115
90	93	100	NSX250● + Micrologic 2.2 M	95	1235	LC1G150
110	113	100	NSX250● + Micrologic 2.2 M	115	1495	LC1G185
132	134	100	NSX250● + Micrologic 2.2 M	140	1820	LC1G225
160	162	100	NSX250● + Micrologic 2.2 M	170	2210	LC1G225
200	203	100	NSX250● + Micrologic 2.2 M	210	2730	LC1G265
220	223	100	NSX400● + Micrologic 2.3M	240	3120	LC1G330
250	250	100	NSX400● + Micrologic 2.3M	260	3380	LC1G400
315	313	100	NSX630● + Micrologic 2.3M	320	4160	LC1G400
335	335	100	NSX630● + Micrologic 2.3M	350	4550	LC1G500
355	354	100	NSX630● + Micrologic 2.3M	380	4940	LC1G500
375	374	100	NSX630● + Micrologic 2.3M	380	4940	LC1G630
400	400	100	NSX630● + Micrologic 2.3M	440	5720	LC1G630
450	455	100	NSX630● + Micrologic 2.3M	470	6110	LC1G630
475	475	100	NSX630● + Micrologic 2.3M	500	6500	LC1G630
500	493	100	NSX630● + Micrologic 2.3M	500	6500	LC1G630
560	551	75	NS800● + Micrologic 5	560	7280	LC1G800

⁽¹⁾ Для завершения формирования каталожного номера заменить ● на код отключающей способности:

Отключающая способность Iq (кА)	NSX100●/ NSX250●/ NSX400●/ NSX630●	NS800●
Код	HB1	LB
690 В	75	75

TeSys Giga – Руководство по выбору

Таблицы совместимости

Пускатели прямого включения/Реверсивные пускатели

Предохранители (NFC/DIN, тип aM) + контактор + реле защиты от перегрузки

Мощность 55 - 335 кВт для напряжения сети 400 В, координация тип 2								
Расчетная мощность 3-ф ЭД 50/60 Гц, категория применения AC-3e			Выключатель-разъединитель	Предохранители, тип aM		Контактор	Реле защиты от перегрузки	
400 В				Каталожный номер	Габарит		Номинал	Каталожный номер
P	Ie	Iq (макс.)						
кВт	A	кА			A		A	
55	97	80	GS \bullet L	0	125	LC1G115	LR9G115	97
75	132	80	GS \bullet L	0	160	LC1G150	LR9G225	132
90	160	80	GS \bullet N	1	200	LC1G185	LR9G225	160
110	195	80	GS \bullet N	1	250	LC1G225	LR9G225	195
132	230	80	GS \bullet QQ	2	315	LC1G265	LR9G500	230
160	280	80	GS \bullet QQ	2	400	LC1G330	LR9G500	280
200	350	80	GS2S	3	500	LC1G400	LR9G500	350
220	380	80	GS2S	3	500	LC1G500	LR9G500	380
250	430	80	GS2S	3	500	LC1G500	LR9G500	430
315	540	80	GS2S	3	630	LC1G630 ⁽¹⁾	LR9G630	540
335	575	80	GS2V	4	800	LC1G630 ⁽¹⁾	LR9G630	575

Мощность 75 - 400 кВт для напряжения сети 440 В, координация тип 2								
Расчетная мощность 3-ф ЭД 50/60 Гц, категория применения AC-3e			Выключатель-разъединитель	Предохранители, тип aM		Контактор	Реле защиты от перегрузки	
440 В				Каталожный номер	Габарит		Номинал	Каталожный номер
P	Ie	Iq (макс.)						
кВт	A	кА			A		A	
75	115	80	GS \bullet L	0	125	LC1G115	LR9G115	115
90	145	80	GS \bullet L	0	160	LC1G150	LR9G225	145
110	177	80	GS \bullet N	1	200	LC1G185	LR9G225	177
132	209	80	GS \bullet N	1	250	LC1G225	LR9G225	209
160	255	80	GS \bullet QQ	2	315	LC1G265	LR9G500	255
200	318	80	GS \bullet QQ	2	400	LC1G330	LR9G500	318
220	343	80	GS2S	3	500	LC1G400	LR9G500	343
250	390	80	GS2S	3	500	LC1G500	LR9G500	390
315	505	80	GS2S	3	500	LC1G500	LR9G500	505
355	554	80	GS2S	3	630	LC1G630 ⁽¹⁾	LR9G630	554
400	627	80	GS2V	4	800	LC1G630 ⁽¹⁾	LR9G630	627

(1) Будет доступно к заказу в 2022 году.

Мощность 65 - 375 кВт для напряжения сети 500 В, координация тип 2								
Расчетная мощность 3-ф ЭД 50/60 Гц, категория применения AC-3e			Выключатель-разъединитель	Предохранители, тип aM		Контактор	Реле защиты от перегрузки	
500 В				Каталожный номер	Габарит		Номинал	Каталожный номер
P	Ie	Iq (макс.)						
кВт	A	кА			A		A	
65	92	80	GS \bullet L	0	125	LC1G115	LR9G115	92
90	128	80	GS \bullet L	0	160	LC1G150	LR9G225	128
110	156	80	GS \bullet N	1	200	LC1G185	LR9G225	156
132	184	80	GS \bullet N	1	250	LC1G225	LR9G225	184
160	224	80	GS \bullet QQ	2	315	LC1G265	LR9G500	224
200	280	80	GS \bullet QQ	2	400	LC1G330	LR9G500	280
250	344	80	GS2S	3	500	LC1G400	LR9G500	344
295	405	80	GS2S	3	500	LC1G500	LR9G500	405
375	516	80	GS2S	3	630	LC1G630	LR9G630	516

TeSys Giga – Руководство по выбору

Таблицы совместимости

Пускатели прямого включения/Реверсивные пускатели

Предохранители (NFC/DIN, тип aM) + контактор + реле защиты от перегрузки

Мощность 55 - 500 кВт для напряжения сети 690 В, координация тип 2								
Расчетная мощность 3-ф ЭД 50/60 Гц, категория применения AC-3e			Выключатель-разъединитель	Предохранители, тип aM		Контактор	Реле защиты от перегрузки	
690 В				Каталожный номер	Габарит		Номинал	Каталожный номер
P	Ie	Iq (макс.)	A			A		
кВт	A	кА			A			A
55	57	80	GS●J	22 x 58	80	LC1G115	LR9G225	57
75	77	80	GS●KK	0	100	LC1G115	LR9G225	77
90	93	80	GS●KK	0	125	LC1G150	LR9G225	93
110	113	80	GS●KK	0	160	LC1G185	LR9G225	113
132	134	80	GS●L	0	160	LC1G225	LR9G225	134
160	162	80	GS●N	1	200	LC1G225	LR9G225	162
200	203	80	GS●N	1	250	LC1G265	LR9G500	203
220	223	80	GS●QQ	2	250	LC1G330	LR9G500	223
250	250	80	GS●QQ	2	315	LC1G330	LR9G500	250
315	313	80	GS●QQ	2	400	LC1G400	LR9G500	313
355	354	80	GS●QQ	3	500	LC1G500	LR9G500	354
500	493	80	GS●S	3	630	LC1G630	LR9G630	493

Предохранители (NFC/DIN, тип aM) + контактор + TeSys T + трансформаторы тока

Мощность 90 - 355 кВт для напряжения 400 В, координация тип 2									
Расчетная мощность 3-ф ЭД 50/60 Гц, категория применения AC-3e			Выключатель-разъединитель	Предохранит., тип aM		Контактор	Контроллер TeSys T		Трансф-ры тока
400 В				Каталожный номер	Габарит		Ном. ток	Каталожный номер	
P	Ie	Iq (макс.)	A			A			A
кВт	A	кА			A			A	
90	160	80	GS●●N	1	200	LC1G185	LTMR08●●●	160	LT6CT2001
110	195	80	GS●●N	1	250	LC1G225	LTMR08●●●	195	LT6CT4001
132	230	80	GS●●QQ	2	315	LC1G265	LTMR08●●●	230	LT6CT4001
160	280	80	GS●●QQ	2	400	LC1G330	LTMR08●●●	280	LT6CT4001
200	350	80	GS2S	3	500	LC1G400	LTMR08●●●	350	LT6CT8001
250	430	80	GS2S	3	500	LC1G500	LTMR08●●●	430	LT6CT8001
315	540	80	GS2S	3	630	LC1G630	LTMR08●●●	540	LT6CT8001
355	610	80	GS2V	4	800	LC1G630	LTMR08●●●	610	LT6CT8001

(1) Описание формирования заказного номера контроллера управления и защиты двигателей TeSys T приведено в соответствующем каталоге.

TeSys Giga – Руководство по выбору

Таблицы совместимости

Пускатели прямого включения/Реверсивные пускатели

АВ с электромагнитным расцепителем + контактор + реле защиты от перегрузки

Мощность 45 - 335 кВт для напряжения сети 400 В, координация тип 2, автоматические выключатели серии GV4 или NSX							
Расчетная мощность 3-ф ЭД 50/60 Гц, категория применения АС-3е			Автоматический выключатель		Контактор	Реле защиты от перегрузки	
400 В			Каталожный номер ⁽¹⁾	I _{rm}	Каталожный номер	Каталожный номер	Настройка
P	I _e	I _q (макс.)					
кВт	A	кА	A				A
45	80	100	GV4L/GV4LE115●	1265	LC1G115	LR9G115	80
55	97	100	GV4L/GV4LE115●	1100	LC1G115	LR9G225	80
45	80	130	NSX100● + MA	1265	LC1G115	LR9G115	97
55	97	130	NSX160● + MA	1500	LC1G115	LR9G225	97
75	132	130	NSX160● + MA	1800	LC1G150	LR9G225	132
90	160	130	NSX250● + MA	2640	LC1G185	LR9G225	160
110	195	130	NSX250● + MA	2640	LC1G225	LR9G225	195
110	195	130	NSX400● + Micrologic 1.3M	3520	LC1G265	LR9G500	195
132	230	130	NSX400● + Micrologic 1.3M	3520	LC1G265	LR9G500	230
160	280	130	NSX400● + Micrologic 1.3M	3840	LC1G330	LR9G500	280
200	350	130	NSX630● + Micrologic 1.3M	5500	LC1G400	LR9G500	350
220	380	130	NSX630● + Micrologic 1.3M	5500	LC1G500	LR9G500	380
250	430	130	NSX630● + Micrologic 1.3M	6000	LC1G500	LR9G500	430
300	460	130	NS800● + Micrologic 5	8800	LC1G630	LR9G630	460
335	575	130	NS800● + Micrologic 5	9600	LC1G630	LR9G630	575

(1) Для завершения формирования каталожного номера заменить ● на код отключающей способности:

Отключающая способность I _q (кА)	GV4L115●/ GV4LE115●			NSX100●/ NSX160●/ NSX250●/ NSX400●/ NSX630●				NS800●		
Код	B	N	S	F	N	H	R	N	H	L
400 В	25	50	100	36	50	70	200	50	70	150

Мощность 55 - 355 кВт для напряжения сети 440 В, координация тип 2							
Расчетная мощность 3-ф ЭД 50/60 Гц, категория применения АС-3е			Автоматический выключатель		Контактор	Реле защиты от перегрузки	
440 В			Каталожный номер ⁽¹⁾	I _{rm}	Каталожный номер	Каталожный номер	Настройка
P	I _e	I _q (макс.)					
кВт	A	кА	A				A
55	88	70	GV4L/GV4LE115●	1150	LC1G115	LR9G115	88
55	88	130	NSX100● + MA	1500	LC1G115	LR9G115	88
75	120	130	NSX160● + MA	1800	LC1G150	LR9G225	120
90	145	130	NSX160● + MA	2640	LC1G150	LR9G225	145
110	177	130	NSX250● + MA	2640	LC1G185	LR9G225	177
132	209	130	NSX250● + MA	2860	LC1G225	LR9G225	209
160	255	130	NSX400● + Micrologic 1.3M	3520	LC1G265	LR9G500	255
200	318	130	NSX400● + Micrologic 1.3M	4160	LC1G330	LR9G500	318
220	343	130	NSX630● + Micrologic 1.3M	5500	LC1G400	LR9G500	343
250	390	130	NSX630● + Micrologic 1.3M	5500	LC1G400	LR9G500	390
300	466	130	NSX630● + Micrologic 1.3M	6500	LC1G500	LR9G500	466
335	521	130	NS800● + Micrologic 5	8800	LC1G630	LR9G630	521
355	554	130	NS800● + Micrologic 5	9600	LC1G630	LR9G630	554

(1) Для завершения формирования каталожного номера заменить ● на код отключающей способности:

Отключающая способность I _q (кА)	GV4L115●/ GV4LE115●			NSX100●/ NSX160●/ NSX250●				NSX400●/ NSX630●			NS800●			
Код	B	N	S	F	N	H	R	F	N	H	R	N	H	L
440 В	25	50	100	35	50	65	200	30	42	65	200	50	65	130

TeSys Giga – Руководство по выбору

Таблицы совместимости

Пускатели прямого включения/Реверсивные пускатели

АВ с электромагнитным расцепителем + контактор + реле защиты от перегрузки

Мощность 65 - 425 кВт для напряжения сети 500 В, координация тип 2									
Расчетная мощность 3-ф ЭД 50/60 Гц, категория применения АС-3е			Автоматический выключатель		Контактор		Реле защиты от перегрузки		
500 В			Каталожный номер ⁽¹⁾		Каталожный номер		Настройка		
P	I _e	I _q (макс.)							
кВт	A	кА	I _{rm}		A		A		
65	92	30	GV4L/GV4LE115●		1380		LC1G115	LR9G115	92
65	92	70	NSX100● + MA		1300		LC1G115	LR9G115	92
90	128	70	NSX160● + MA		1950		LC1G150	LR9G225	128
110	156	70	NSX250● + MA		2200		LC1G185	LR9G225	156
132	184	70	NSX400● + Micrologic 1.3M		2560		LC1G225	LR9G225	184
160	224	70	NSX400● + Micrologic 1.3M		3200		LC1G265	LR9G500	224
200	280	70	NSX400● + Micrologic 1.3M		3840		LC1G330	LR9G500	280
250	344	70	NSX630● + Micrologic 1.3M		5500		LC1G400	LR9G500	344
295	405	70	NSX630● + Micrologic 1.3M		6500		LC1G500	LR9G500	405
375	516	70	NS800L + Micrologic 5.0		8800		LC1G630	LR9G630	516
425	584	70	NS800L + Micrologic 5.0		9600		LC1G800	LR9G630	584

(1) Для завершения формирования каталожного номера заменить ● на код отключающей способности:

Отключающая способность I _q (кА)	GV4L115●/GV4LE115●			NSX100●			NSX160●/NSX250●				NSX400●/NSX630●				NS800●			
Код	B	N	S	F	N	H	R	F	N	H	R	F	N	H	R	N	H	L
500 В	10	25	30	25	36	50	80	30	36	50	80	25	30	50	80	40	50	100

Мощность 30 - 500 кВт для напряжения сети 690 В, координация тип 2									
Расчетная мощность 3-ф ЭД 50/60 Гц, категория применения АС-3е			Автоматический выключатель		Контактор		Реле защиты от перегрузки		
690 В			Каталожный номер ⁽¹⁾		Каталожный номер		Настройка		
P	I _e	I _q (макс.)							
кВт	A	кА	I _{rm}		A		A		
30	32	100	NSX100● + MA		550		LC1G115	LR9G100	32
37	39	100	NSX100● + MA		550		LC1G115	LR9G100	39
45	47	100	NSX100● + MA		650		LC1G115	LR9G225	47
55	57	100	NSX100● + MA		1100		LC1G150	LR9G225	57
75	77	100	NSX100● + MA		1100		LC1G185	LR9G225	77
90	93	100	NSX250● + MA		1650		LC1G225	LR9G225	93
110	113	100	NSX250● + MA		1650		LC1G225	LR9G225	113
132	134	100	NSX250● + MA		1800		LC1G265	LR9G500	134
160	162	100	NSX250● + MA		2420		LC1G330	LR9G500	162
200	203	100	NSX250● + MA		2640		LC1G400	LR9G500	203
220	223	100	NSX400● + Micrologic 1.3 M		3520		LC1G400	LR9G500	223
250	250	100	NSX400● + Micrologic 1.3 M		3520		LC1G500	LR9G500	250
315	313	100	NSX630● + Micrologic 1.3 M		5500		LC1G500	LR9G500	313
335	335	100	NSX630● + Micrologic 1.3 M		5500		LC1G630	LR9G630	335
355	354	100	NSX630● + Micrologic 1.3 M		5500		LC1G630	LR9G630	354
375	374	100	NSX630● + Micrologic 1.3 M		5500		LC1G630	LR9G630	374
400	400	100	NSX630● + Micrologic 1.3 M		5500		LC1G630	LR9G630	400
450	455	100	NSX630● + Micrologic 1.3 M		6000		LC1G630	LR9G630	455
475	475	100	NSX630● + Micrologic 1.3 M		6500		LC1G630	LR9G630	475
500	493	100	NSX630● + Micrologic 1.3 M		6500		LC1G630	LR9G630	493

(1) Для завершения формирования каталожного номера заменить ● на код отключающей способности:

Отключающая способность I _q (кА)	NSX100●/NSX250●/NSX400●/NSX630●	
Код	HB1	HB2
690 В	75	100

TeSys Giga – Руководство по выбору

Таблицы совместимости

Пускатели прямого включения/Реверсивные пускатели

АВ с электромагнитным расцепителем + контактор + TeSys T + трансформаторы тока

Мощность 90 - 250 кВт для напряжения сети 400 В, координация тип 2									
Расчетная мощность 3-ф ЭД 50/60 Гц, категория применения АС-3е			Автоматический выключатель		Контактор	Контроллер TeSys T		Трансф-ры тока	
400 В			Каталожный номер ⁽¹⁾	Номинал	Каталожный номер	Каталожный номер ⁽²⁾	I _r	Каталожный номер	
P	I _e	I _q (макс.)							
кВт	А	кА	(I _{rn})				А		
			А						
90	160	130	NSX250● + MA		2200	LC1G185	LTMR08●●	160	LT6CT2001
110	195	130	NSX250● + MA		2640	LC1G225	LTMR08●●	195	LT6CT2001
132	230	130	NSX400● + Micrologic 1.3M		3200	LC1G265	LTMR08●●	230	LT6CT4001
150	280	130	NSX400● + Micrologic 1.3M		3840	LC1G330	LTMR08●●	280	LT6CT4001
200	350	130	NSX630● + Micrologic 1.3M		5000	LC1G400	LTMR08●●	350	LT6CT4001
220	388	130	NSX630● + Micrologic 1.3M		5500	LC1G500	LTMR08●●	388	LT6CT4001
250	430	130	NSX630● + Micrologic 1.3M		6000	LC1G500	LTMR08●●	430	LT6CT8001

(1) Для завершения формирования каталожного номера заменить ● на код отключающей способности:

Отключающая способность I _q (кА)	NSX250●/ NSX400●/ NSX630●			
Код	F	N	H	R
400 В	36	50	70	200

(2) Описание формирования заказного номера контроллера управления и защиты двигателей TeSys T приведено в соответствующем каталоге.

Мощность 110 - 400 кВт для напряжения сети 690 В, координация тип 2									
Расчетная мощность 3-ф ЭД 50/60 Гц, категория применения АС-3е			Выключатель-разъединитель	Предохранит., тип aM	Контактор	Контроллер TeSys T		Трансф-ры тока	
690 В			Каталожный номер	Габарит Ном. ток	Каталожный номер	Каталожный номер ⁽¹⁾	Настройка I _r	Каталожный номер	
P	I _e	I _q (макс.)							
кВт	А	кА	А				А		
110	113	80	GS●●KK	0	125	LC1G185	LTMR08●●●	113	LT6CT2001
132	134	80	GS●●L	0	160	LC1G265	LTMR08●●●	134	LT6CT2001
160	162	80	GS●●N	1	160	LC1G265	LTMR08●●●	162	LT6CT2001
200	203	80	GS●●N	1	200	LC1G330	LTMR08●●●	203	LT6CT2001
220	224	80	GS●●QQ	2	250	LC1G400	LTMR08●●●	224	LT6CT4001
250	250	80	GS●●QQ	2	250	LC1G400	LTMR08●●●	250	LT6CT4001
290	292	80	GS●●QQ	2	315	LC1G500	LTMR08●●●	292	LT6CT4001
315	313	80	GS●●QQ	2	400	LC1G500	LTMR08●●●	313	LT6CT4001
355	354	80	GS2S	3	500	LC1G630	LTMR08●●●	354	LT6CT4001
400	400	80	GS2S	3	630	LC1G630	LTMR08●●●	400	LT6CT8001

(1) Описание формирования заказного номера контроллера управления и защиты двигателей TeSys T приведено в соответствующем каталоге.

TeSys Giga – Руководство по выбору

Таблицы совместимости

Оптимальное решение для пускателей "звезда-треугольник"

Выключатель с комбинированным расцепителем + контакторы

Контактор: **Максимальное количество пусков:** 30 в час, **Максимальное время пуска:** 30 секунд.

Таблица совместимости составлена для нормального режима пуска (Класс 10е/ 20е). Для расчета тяжелого режима пуска обратитесь в Schneider Electric.

Время переключения "звезда-треугольник" определяется таймером RE17RMMWS.

Мощность 90 - 250 кВт для напряжения сети 400 В, координация тип 2

Расчетная мощность 3-ф ЭД 50/60 Гц, категория применения АС-3			Автоматический выключатель			Линейный/"треугольник"	Контактор "звезда"
400 В			Каталожный номер ⁽¹⁾	Настройка Ir	Irm	Каталожный номер	
P	Ie	Iq (макс.)					
кВт	A	кА		A	A		
90	160	70	GV5P220●	170	1360	LC1G115	LC1D65
110	195	70	GV5P220●	200	1600	LC1G150	LC1D80
110	195	70	GV6P320●	200	1600	LC1G150	LC1D80
132	230	70	GV6P320●	240	1920	LC1G150	LC1D95
160	280	70	GV6P320●	300	2400	LC1G185	LC1G115
200	350	70	GV6P500●	380	3040	LC1G225	LC1G115
220	380	70	GV6P500●	400	3200	LC1G265	LC1G150
250	430	70	GV6P500●	440	3520	LC1G265	LC1G150

(1) Для завершения формирования каталожного номера заменить ● на код отключающей способности:

Отключающая способность Iq (кА)	GV5P220● GV6P320●/GV6P500●		
Код	F	H	
400 В	36	70	

Мощность 90 - 450 кВт для напряжения сети 400 В, координация тип 2

Расчетная мощность 3-ф ЭД 50/60 Гц, категория применения АС-3			Автоматический выключатель			Линейный/"треугольник"	Контактор "звезда"
400 В			Каталожный номер ⁽¹⁾	Настройка Ir	Irm	Каталожный номер	
P	Ie	Iq (макс.)					
кВт	A	кА		A	A		
90	160	130	NSX250● + Micrologic 2.2M	170	1360	LC1G115	LC1D65
110	195	130	NSX250● + Micrologic 2.2M	200	1600	LC1G150	LC1D80
110	195	130	NSX400● + Micrologic 2.3M	200	1600	LC1G150	LC1D80
132	230	130	NSX400● + Micrologic 2.3M	240	1920	LC1G150	LC1D95
160	280	130	NSX400● + Micrologic 2.3M	300	2400	LC1G185	LC1G115
200	350	130	NSX630● + Micrologic 2.3M	380	3040	LC1G225	LC1G115
220	380	130	NSX630● + Micrologic 2.3M	400	3200	LC1G265	LC1G150
250	430	130	NSX630● + Micrologic 2.3M	440	3520	LC1G265	LC1G150
300	460	130	NS800● + Micrologic 5	480	3840	LC1G330	LC1G185
335	575	130	NS800● + Micrologic 5	640	5120	LC1G400	LC1G225
355	610	130	NS800● + Micrologic 5	640	5120	LC1G400	LC1G225
400	690	130	NS800● + Micrologic 5	720	5760	LC1G500	LC1G265
450	770	130	NS1000● + Micrologic 5	784	6272	LC1G500	LC1G330

(1) Для завершения формирования каталожного номера заменить ● на код отключающей способности:

Отключающая способность Iq (кА)	NSX250●/ NSX400●/ NSX630●				NS800●/ NS1000●		
Код	F	N	H	R	N	H	L
400 В	36	50	70	200	50	70	150

TeSys Giga – Руководство по выбору

Таблицы совместимости

Оптимальное решение для пускателей "звезда-треугольник"

Выключатель с комбинированным расцепителем + контакторы

Контактор: **Максимальное количество пусков:** 30 в час, **Максимальное время пуска:** 30 секунд.
Таблица совместимости составлена для нормального режима пуска (Класс 10е/ 20е). Для расчета тяжелого режима пуска обратитесь в Schneider Electric.
Время переключения "звезда-треугольник" определяется таймером RE17RMMWS.

Мощность 110 - 300 кВт для напряжения сети 440 В, координация тип 2							
Расчетная мощность 3-ф ЭД 50/60 Гц, категория применения АС-3			Автоматический выключатель			Линейный/ "треугольник"	Контактор "звезда"
			Каталожный номер ⁽¹⁾	Настройка Ir	Irm		
440 В						Каталожный номер	
P	Ie	Iq (макс.)					
кВт	A	кА		A	A		
110	177	70	GV5P220●	185	1480	LC1G115	LC1D65
132	209	70	GV5P220●	210	1680	LC1G150	LC1D80
160	255	70	GV6P320●	260	2080	LC1G185	LC1G115
200	318	70	GV6P320●	320	2560	LC1G225	LC1G115
220	343	70	GV6P500●	350	2800	LC1G225	LC1G150
250	390	70	GV6P500●	400	3200	LC1G265	LC1G150
300	466	70	GV6P500●	470	3760	LC1G330	LC1G185

(1) Для завершения формирования каталожного номера заменить ● на код отключающей способности:

Отключающая способность Iq (кА)	GV5P220● GV6P320●/GV6P500●	
Код	F	H
440 В	36	70

Мощность 110 - 450 кВт для напряжения сети 440 В, координация тип 2							
Расчетная мощность 3-ф ЭД 50/60 Гц, категория применения АС-3			Автоматический выключатель			Линейный/ "треугольник"	Контактор "звезда"
			Каталожный номер ⁽¹⁾	Настройка Ir	Irm		
440 В						Каталожный номер	
P	Ie	Iq (макс.)					
кВт	A	кА		A	A		
110	177	130	NSX250● + Micrologic 2.2M	185	1480	LC1G115	LC1D65
132	209	130	NSX250● + Micrologic 2.2M	210	1680	LC1G150	LC1D80
160	255	130	NSX400● + Micrologic 2.3M	260	2080	LC1G185	LC1G115
200	318	130	NSX400● + Micrologic 2.3M	320	2560	LC1G225	LC1G115
220	343	130	NSX630● + Micrologic 2.3M	350	2800	LC1G225	LC1G150
250	390	130	NSX630● + Micrologic 2.3M	400	3200	LC1G265	LC1G150
300	466	130	NSX630● + Micrologic 2.3M	470	3760	LC1G330	LC1G185
335	521	130	NS800● + Micrologic 5	560	4480	LC1G330	LC1G185
355	554	130	NS800● + Micrologic 5	560	4480	LC1G400	LC1G225
400	627	130	NS800● + Micrologic 5	640	5120	LC1G400	LC1G225
450	695	130	NS800● + Micrologic 5	720	5760	LC1G500	LC1G265

(1) Для завершения формирования каталожного номера заменить ● на код отключающей способности:

Отключающая способность Iq (кА)	NSX250●				NSX400●/ NSX630●				NS800●w			
Код	F	N	H	R	F	N	H	R	N	H	L	
440 В	35	50	65	200	30	42	65	200	50	65	130	

TeSys Giga – Руководство по выбору

Таблицы совместимости

Оптимальное решение для пускателей "звезда-треугольник"

Выключатель с комбинированным расцепителем + контакторы

Контактор: **Максимальное количество пусков:** 30 в час, **Максимальное время пуска:** 30 секунд.
Таблица совместимости составлена для нормального режима пуска (Класс 10е/ 20е). Для расчета тяжелого режима пуска обратитесь в Schneider Electric.
Время переключения "звезда-треугольник" определяется таймером RE17RMMWS.

Мощность 132 - 295 кВт для напряжения сети 500 В, координация тип 2							
Расчетная мощность 3-ф ЭД 50/60 Гц, категория применения АС-3			Автоматический выключатель			Линейный/ "треугольник"	Контактор "звезда"
500 В			Каталожный номер ⁽¹⁾	Настройка Ir	Irm	Каталожный номер	
P	Ie	Iq (макс.)					
кВт	A	кА	A	A			
132	184	50	GV5P220●	185	1480	LC1G115	LC1D65
160	224	50	GV6P320●	240	1920	LC1G150	LC1D80
200	280	50	GV6P320●	300	2400	LC1G185	LC1G115
250	344	50	GV6P500●	350	2800	LC1G225	LC1G115
295	405	50	GV6P500●	440	3520	LC1G265	LC1G150

(1) Для завершения формирования каталожного номера заменить ● на код отключающей способности:

Отключающая способность Iq (кА)	GV5P220●			GV6P320●/ 500●	
Код	F	H	F	H	
500 В	30	50	25	50	

Мощность 132 - 425 кВт для напряжения сети 500 В, координация тип 2							
Расчетная мощность 3-ф ЭД 50/60 Гц, категория применения АС-3			Автоматический выключатель			Линейный/ "треугольник"	Контактор "звезда"
500 В			Каталожный номер ⁽¹⁾	Настройка Ir	Irm	Каталожный номер	
P	Ie	Iq (макс.)					
кВт	A	кА	A	A			
132	184	70	NSX250● + Micrologic 2.2M	185	1480	LC1G115	LC1D65
160	224	70	NSX400● + Micrologic 2.3M	240	1920	LC1G150	LC1D80
200	280	70	NSX400● + Micrologic 2.3M	300	2400	LC1G185	LC1G115
250	344	70	NSX630● + Micrologic 2.3M	350	2800	LC1G225	LC1G115
295	405	70	NSX630● + Micrologic 2.3M	440	3520	LC1G265	LC1G150
375	516	70	NS800● + Micrologic 5	560	4480	LC1G330	LC1G185
425	584	70	NS800● + Micrologic 5	640	5120	LC1G400	LC1G225

(1) Для завершения формирования каталожного номера заменить ● на код отключающей способности:

Отключающая способность Iq (кА)	NSX250●				NSX400●/ NSX630●				NS800●			
Код	F	N	H	R	F	N	H	R	N	H	L	
500 В	30	36	50	80	25	30	50	80	40	50	100	

TeSys Giga – Руководство по выбору

Таблицы совместимости

Оптимальное решение для пускателей "звезда-треугольник"

Предохранители (DIN, тип aM) + контакторы + реле защиты от перегрузки

Контактор: **Максимальное количество пусков:** 30 в час, **Максимальное время пуска:** 30 секунд.

Таблица совместимости составлена для нормального режима пуска (Класс 10e/ 20e). Для расчета тяжелого режима пуска обратитесь в Schneider Electric.

Время переключения "звезда-треугольник" определяется таймером RE17RMMWS.

Мощность 90 - 335 кВт для напряжения сети 400 В, координация тип 2									
Расчетная мощность 3-ф ЭД 50/60 Гц, категория применения AC-3			Выключатель-разъединитель	Предохранители aM		Линейный/"треугольник"	Контактор "звезда"	Реле защиты от перегрузки	
400 В				Каталожный номер	Габарит			Номинал	Каталожный номер
P	Ie	Iq (макс.)	A			A	A		
кВт	A	кА							
90	160	80	GS●N	1	200	LC1G115	LC1D65	LR9G115	92
110	195	80	GS●N	1	250	LC1G150	LC1D80	LR9G225	113
132	230	80	GS●QQ	2	315	LC1G185	LC1G115	LR9G225	133
160	280	80	GS●QQ	2	400	LC1G225	LC1G115	LR9G225	162
200	350	80	GS2●S	3	500	LC1G265	LC1G115	LR9G225	202
220	380	80	GS2●S	3	500	LC1G330	LC1G150	LR9G500	219
250	430	80	GS2●S	3	500	LC1G400	LC1G150	LR9G500	248
315	540	80	GS2●S	3	630	LC1G500	LC1G225	LR9G500	312
335	575	80	GS2●V	4	800	LC1G500	LC1G225	LR9G500	332

Мощность 110 - 400 кВт для напряжения сети 440 В, координация тип 2									
Расчетная мощность 3-ф ЭД 50/60 Гц, категория применения AC-3			Выключатель-разъединитель	Предохранители aM		Линейный/"треугольник"	Контактор "звезда"	Реле защиты от перегрузки	
440 В				Каталожный номер	Габарит			Номинал	Каталожный номер
P	Ie	Iq макс.	A			A	A		
кВт	A	кА							
110	177	80	GS●N	1	200	LC1G115	LC1D65	LR9G115	102
132	209	80	GS●N	1	250	LC1G150	LC1D80	LR9G225	121
160	255	80	GS●QQ	2	315	LC1G150	LC1G115	LR9G225	147
200	318	80	GS●QQ	2	400	LC1G185	LC1G115	LR9G225	184
220	343	80	GS2●S	3	500	LC1G225	LC1G115	LR9G225	198
250	390	80	GS2●S	3	500	LC1G265	LC1G150	LR9G500	225
315	505	80	GS2●S	3	500	LC1G265	LC1G150	LR9G500	292
355	554	80	GS2●S	3	630	LC1G330	LC1G225	LR9G500	320
400	627	80	GS2●V	4	800	LC1G400	LC1G225	LR9G500	362

Мощность 90 - 315 кВт для напряжения сети 500 В, координация тип 2									
Расчетная мощность 3-ф ЭД 50/60 Гц, категория применения AC-3			Выключатель-разъединитель	Предохранители aM		Линейный/"треугольник"	Контактор "звезда"	Реле защиты от перегрузки	
500 В				Каталожный номер	Габарит			Номинал	Каталожный номер
P	Ie	Iq макс.	A			A	A		
кВт	A	кА							
90	156	80	GS●N	1	200	LC1G115	LC1D65	LR9G115	90
110	184	80	GS●N	1	250	LC1G150	LC1D80	LR9G115	106
132	224	80	GS●QQ	2	315	LC1G150	LC1G115	LR9G225	129
160	280	80	GS●QQ	2	400	LC1G185	LC1G115	LR9G225	162
200	344	80	GS2●S	3	500	LC1G225	LC1G115	LR9G225	199
220	405	80	GS2●S	3	500	LC1G265	LC1G150	LR9G500	234
250	405	80	GS2●S	3	500	LC1G265	LC1G150	LR9G500	234
315	516	80	GS2●S	3	630	LC1G330	LC1G225	LR9G630	298

TeSys Giga – Руководство по выбору

Таблицы совместимости

Оптимальное решение для пускателей "звезда-треугольник"

АВ с электромагнитным расцепителем + контактор + реле защиты от перегрузки

Контактор: **Максимальное количество пусков:** 30 в час, **Максимальное время пуска:** 30 секунд.

Таблица совместимости составлена для нормального режима пуска (Класс 10е/ 20е). Для расчета тяжелого режима пуска обратитесь в Schneider Electric.

Время переключения "звезда-треугольник" определяется таймером RE17RMMWS.

Мощность 90 - 450 кВт для напряжения сети 400 В, координация тип 2									
Расчетная мощность 3-ф ЭД 50/60 Гц, категория применения АС-3			Автоматический выключатель		Линейный/ "треугольник"	Контактор "звезда"	Реле защиты от перегрузки		
400 В			Каталожный номер ⁽¹⁾		I _{rm}	Каталожный номер	Каталожный номер	Настройка	
P	I _e	I _q (макс.)							
кВт	A	кА			A				A
90	160	130	NSX250● + MA		1980	LC1G115	LC1D65	LR9G115	92
110	195	130	NSX250● + MA		1980	LC1G150	LC1D80	LR9G225	113
110	195	130	NSX400● + Micrologic 1.3M		1920	LC1G150	LC1D80	LR9G225	113
132	230	130	NSX400● + Micrologic 1.3M		1920	LC1G150	LC1D80	LR9G225	133
160	280	130	NSX400● + Micrologic 1.3M		2560	LC1G185	LC1G115	LR9G225	162
200	350	130	NSX630● + Micrologic 1.3M		3000	LC1G225	LC1G150	LR9G225	202
220	380	130	NSX630● + Micrologic 1.3M		3500	LC1G265	LC1G150	LR9G500	219
250	430	130	NSX630● + Micrologic 1.3M		3500	LC1G265	LC1G150	LR9G500	248
300	460	130	NS800● + Micrologic 5		4000	LC1G330	LC1G185	LR9G500	266
335	575	130	NS800● + Micrologic 5		4800	LC1G400	LC1G225	LR9G500	332
355	610	130	NS800● + Micrologic 5		5600	LC1G400	LC1G225	LR9G500	352
400	627	130	NS800● + Micrologic 5		5600	LC1G400	LC1G225	LR9G500	362
450	695	130	NS800● + Micrologic 5		6400	LC1G500	LC1G265	LR9G500	401

(1) Для завершения формирования каталожного номера заменить ● на код отключающей способности:

Отключающая способность I _q (кА)	NSX250●/ NSX400●/ NSX630●				NS800●			
	F	N	H	R	N	H	L	
400 В	36	50	70	200	50	70	150	

Мощность 110 - 355 кВт для напряжения сети 440 В, координация тип 2									
Расчетная мощность 3-ф ЭД 50/60 Гц, категория применения АС-3			Автоматический выключатель		Линейный/ "треугольник"	Контактор "звезда"	Реле защиты от перегрузки		
440 В			Каталожный номер ⁽¹⁾		I _{rm}	Каталожный номер	Каталожный номер	Настройка	
P	I _e	I _q (макс.)							
кВт	A	кА			A				A
110	177	130	NSX250● + MA		1980	LC1G115	LC1D65	LR9G115	102
132	209	130	NSX250● + MA		1980	LC1G150	LC1D80	LR9G225	121
160	255	130	NSX400● + Micrologic 1.3M		2240	LC1G185	LC1D95	LR9G225	147
200	318	130	NSX400● + Micrologic 1.3M		2560	LC1G225	LC1G115	LR9G225	184
220	343	130	NSX630● + Micrologic 1.3M		3000	LC1G225	LC1G150	LR9G225	198
250	390	130	NSX630● + Micrologic 1.3M		3500	LC1G265	LC1G150	LR9G500	225
300	466	130	NSX630● + Micrologic 1.3M		4000	LC1G330	LC1G185	LR9G500	269
335	521	130	NS800● + Micrologic 5		4800	LC1G330	LC1G185	LR9G500	301
355	554	130	NS800● + Micrologic 5		4800	LC1G400	LC1G225	LR9G500	320

(1) Для завершения формирования каталожного номера заменить ● на код отключающей способности:

Отключающая способность I _q (кА)	NSX250●				NSX400●/ NSX630●				NS800●			
	F	N	H	R	F	N	H	R	N	H	L	
440 В	35	50	65	200	30	42	65	200	50	65	130	

TeSys Giga – Руководство по выбору

Таблицы совместимости

Оптимальное решение для пускателей "звезда-треугольник"

АВ с электромагнитным расцепителем + контактор + реле защиты от перегрузки

Контактор: **Максимальное количество пусков:** 30 в час, **Максимальное время пуска:** 30 секунд.

Таблица совместимости составлена для нормального режима пуска (Класс 10е/ 20е). Для расчета тяжелого режима пуска обратитесь в Schneider Electric.

Время переключения "звезда-треугольник" определяется таймером RE17RMMWS.

Мощность 132 - 425 кВт для напряжения сети 500 В, координация тип 2										
Расчетная мощность 3-ф ЭД 50/60 Гц, категория применения АС-3			Автоматический выключатель		Линейный/ "треугольник"		Контактор "звезда"		Реле защиты от перегрузки	
500 В			Каталожный номер ⁽¹⁾		I _{rm}	Каталожный номер		Каталожный номер		Настройка
P	I _e	I _q (макс.)								
кВт	А	кА			А					А
132	184	70	NSX400● + Micrologic 1.3M		1600	LC1G115	LC1D65	LR9G225	106	
160	224	70	NSX400● + Micrologic 1.3M		1920	LC1G150	LC1D80	LR9G225	129	
200	280	70	NSX400● + Micrologic 1.3M		2560	LC1G185	LC1G115	LR9G225	162	
250	344	70	NSX630● + Micrologic 1.3M		3000	LC1G225	LC1G150	LR9G225	199	
295	405	70	NSX630● + Micrologic 1.3M		3500	LC1G265	LC1G150	LR9G500	234	
375	516	70	NS800● + Micrologic 5		4800	LC1G330	LC1G185	LR9G500	298	
425	584	70	NS800● + Micrologic 5		4800	LC1G400	LC1G185	LR9G500	337	

(1) Для завершения формирования каталожного номера заменить ● на код отключающей способности:

Отключающая способность I _q (кА)	NSX400●/ NSX630●				NS800●		
	F	N	H	R	N	H	L
500 В	25	30	50	80	40	50	100

TeSys Giga – Руководство по выбору

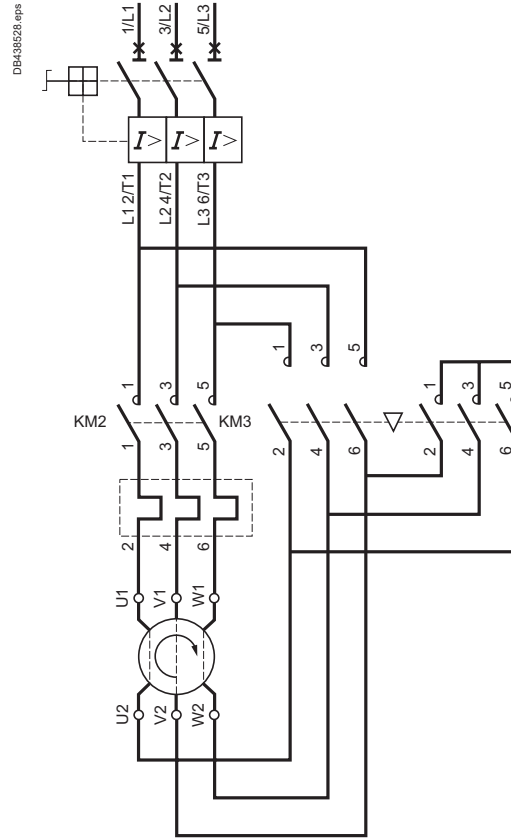
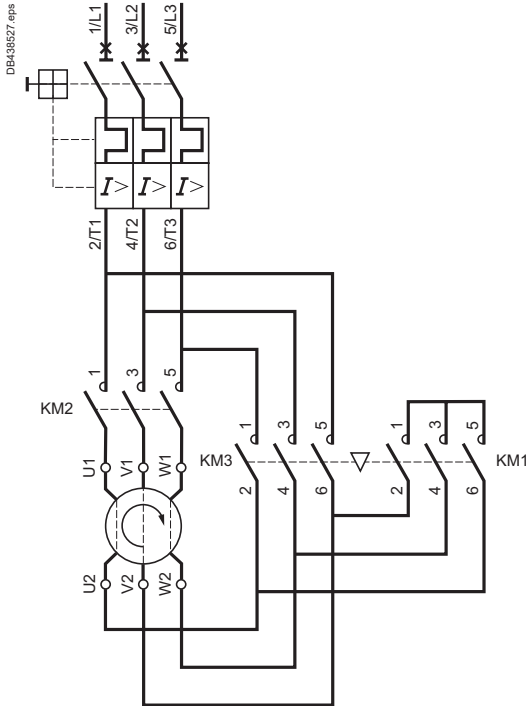
Таблицы совместимости

Пускатели "звезда-треугольник" - принципиальные схемы

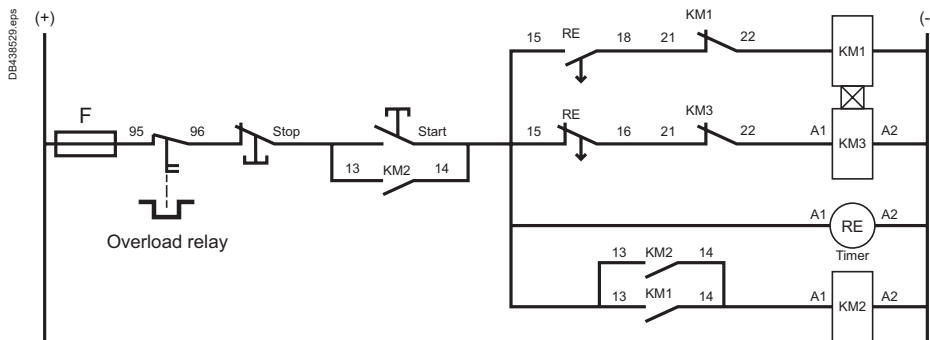
Силовая часть схемы переключения "звезда-треугольник"

АВ с комбинированным расцепителем + контакторы

АВ с ЭМ расцепителем + контакторы + реле защиты от перегрузки



Цепи управления схемы переключения "звезда-треугольник"



В качестве реле (RE) рекомендуется использовать модуль Zelio Time, каталожный номер RE17RMMW (12...240 В AC/DC, 50/60 Гц, контакты 8 А AC/DC).

Выключатель с комбинированным расцепителем + контакторы

Ток 275 - 1050 А для напряжения сети до 690 В, координация тип 2, автоматические выключатели серий NSX или NS				
Номинальный ток 3-ф нагрузки 50/60 Гц, категория АС-1		Автоматический выключатель		Контактор
До 690 В, температура ≤ 40 °С		Каталожный номер ⁽¹⁾	In	Каталожный номер
Ie	Iq (макс.)			
А	кА		А	
275	100	NSX400● + Micrologic 2.3	400	LC1G150
305	100	NSX400● + Micrologic 2.3	400	LC1G185
330	100	NSX400● + Micrologic 2.3	400	LC1G225
385	100	NSX630● + Micrologic 2.3	630	LC1G265
440	100	NSX630● + Micrologic 2.3	630	LC1G330
550	100	NSX630● + Micrologic 2.3	630	LC1G400
700	100	NS800● + Micrologic 5.0	800	LC1G500
1000	100	NS1000● + Micrologic 5.0	1000	LC1G630
1050	100	NS1250● + Micrologic 5.0	1250	LC1G800

(1) Для завершения формирования каталожного номера заменить ● на код отключающей способности:

Отключающая способность Iq (кА)	NSX400●/ NSX630●								NS800●/NS1000●/NS1250●			
	F	N	H	S	L	R	HB1	HB2	N	H	L	LB
400 В	36	50	70	100	150	200	-	-	50	70	150	200
440 В	30	42	65	90	130	200	-	-	50	65	130	200
500 В	25	30	50	65	70	80	85	100	40	50	100	100
690 В	10	10	20	25	25	45	75	100	30	42	-	75

TeSys Giga – Руководство по выбору

Таблицы совместимости

Активная нагрузка - управление и защита

Предохранители (NFC/DIN, тип gG) + контакторы

Ток 275 - 1050 А для напряжения сети до 690 В, координация тип 2, предохранители NFC/DIN, тип gG					
Номинальный ток 3-ф нагрузки 50/60 Гц, категория AC-1		Выключатель - разъединитель	Предохранители gG		Контактор
До 690 В, температура ≤ 40 °C		Каталожный номер	Габарит	Номинал	Каталожный номер
Ie	Iq (макс.)			A	
A	кА				
275	80	GS●QQ	2	315	LC1G150
305	80	GS●QQ	2	315	LC1G185
330	80	GS●QQ	2	400	LC1G225
385	80	GS●QQ	2	400	LC1G265
440	80	GS●S	3	500	LC1G330
550	80	GS●S	3	630	LC1G400
700	80	GS●V	4	800	LC1G500
1000	80	GS●V	4	1000	LC1G630
1050	80	GS●V	4	1250	LC1G800

TeSys Giga – Руководство по выбору

Контакты TeSys Giga. Категории применения

Категория применения АС-3

Характеристики (ток, мощность двигателя) в соответствии с МЭК ($\theta \leq 60^\circ\text{C}$)												
Типоразмер контактора			LC1 G115	LC1 G150	LC1 G185	LC1 G225	LC1 G265	LC1 G330	LC1 G400	LC1 G500	LC1 G630 ⁽¹⁾	LC1 G800 ⁽¹⁾
Максимальный рабочий ток по категории применения АС-3	$\leq 440\text{ В}$	А	115	150	185	225	265	330	400	500	630	800
Мощность стандартного электродвигателя при заданном напряжении	230 В	кВт	30	37	55	55	75	90	110	150	180	200
	400 В	кВт	55	75	90	110	132	160	200	250	335	450
	415 В	кВт	55	75	90	110	132	160	200	250	335	355
	440 В	кВт	65	80	100	129	150	185	220	295	355	375
	500 В	кВт	65	90	110	132	160	200	250	295	375	400
	690 В	кВт	75	90	110	160	200	220	315	355	500	560
	1000 В	кВт	–	75	75	132	160	185	220	335	450	450

Характеристики (ток, мощность двигателя) в соответствии с UL, CSA ($\theta \leq 60^\circ\text{C}$)												
Типоразмер контактора			LC1 G115	LC1 G150	LC1 G185	LC1 G225	LC1 G265	LC1 G330	LC1 G400	LC1 G500	LC1 G630 ⁽¹⁾	LC1 G800 ⁽¹⁾
Максимальный рабочий ток по категории применения АС-3	$\leq 440\text{ В}$	А	115	150	185	225	265	330	400	500	630	800
Мощность стандартного электродвигателя при заданном напряжении, частота сети 60 Гц	200/208 В	л.с.	30	40	50	60	75	100	125	150	250	300
	230/240 В	л.с.	40	50	60	75	100	125	150	200	300	350
	460/480 В	л.с.	75	100	125	150	200	250	300	400	600	700
	575/600 В	л.с.	100	125	150	150	200	300	400	450	700	800

(1) Будет доступно к заказу в 2022 году.

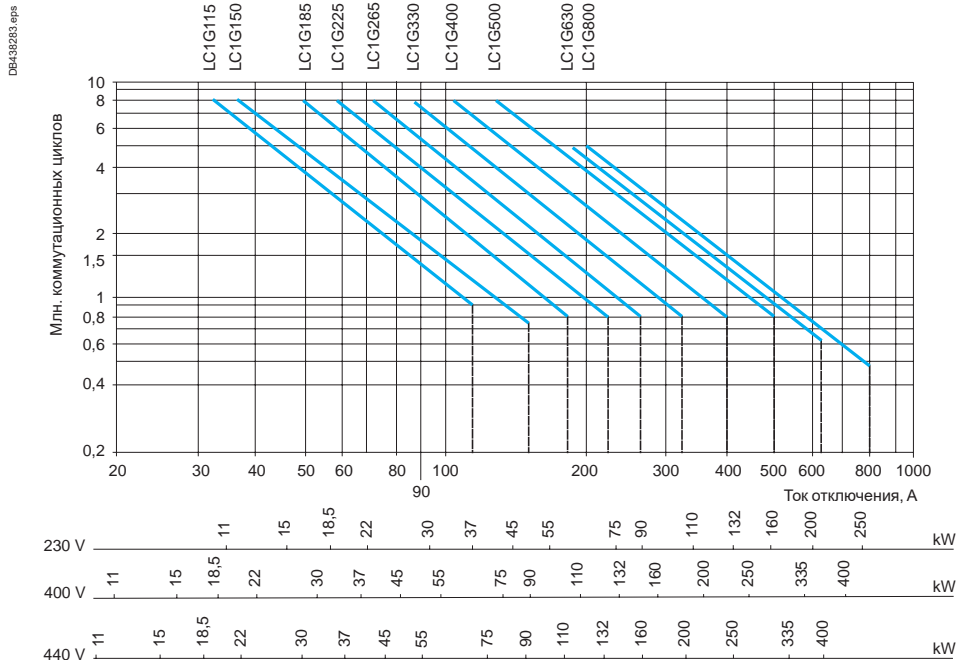
TeSys Giga – Руководство по выбору

Контакторы TeSys Giga. Категории применения

Категория применения AC-3

Коммутационная износостойкость, категория применения AC-3e ($U_e \leq 440$ В)

Управление трехфазным асинхронным двигателем, отключение при вращении двигателя.
Ток отключения (I_c) по категории AC-3e равен номинальному рабочему току (I_e) электродвигателя.



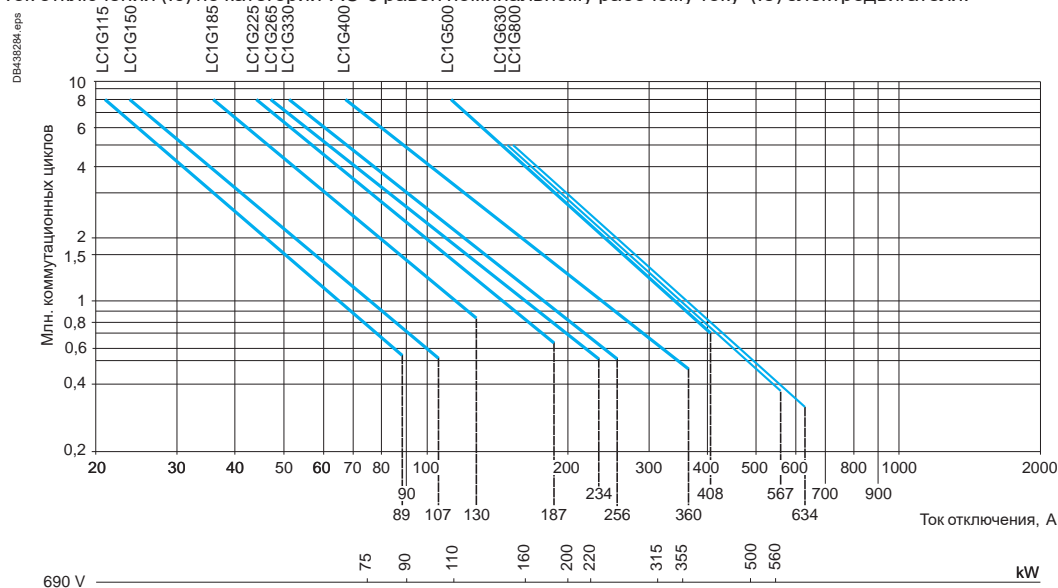
Мощность в кВт при частоте 50 Гц.

Пример:

Асинхронный электродвигатель, $P = 132$ кВт, $U_e = 400$ В, $I_e = 230$ А, $I_c = I_e = 230$ А.
Требуется обеспечить 1,8 миллиона коммутационных циклов.
Характеристики, приведенные на рисунке, позволяют выбрать необходимый контактор: LC1G400.

Коммутационная износостойкость, категория применения AC-3 ($U_e = 660/690$ В)

Управление трехфазным асинхронным двигателем, отключение при вращении двигателя.
Ток отключения (I_c) по категории AC-3 равен номинальному рабочему току (I_e) электродвигателя.



Пример:

Асинхронный электродвигатель, $P = 200$ кВт, $U_e = 690$ В, $I_e = 203$ А, $I_c = I_e = 203$ А.
Требуется обеспечить 1 миллион коммутационных циклов.
Характеристики, приведенные на рисунке, позволяют выбрать необходимый контактор: LC1G400.

TeSys Giga – Руководство по выбору

Контакты TeSys Giga. Категории применения

Категория применения AC-1

Максимальный рабочий ток (открытая установка)			LC1 G115	LC1 G150	LC1 G185	LC1 G225	LC1 G265	LC1 G330	LC1 G400	LC1 G500	LC1 G630 ⁽¹⁾	LC1 G800 ⁽¹⁾
Типоразмер контактора												
Максимальная частота коммутации, циклов/час			300	300	300	300	300	300	300	300	300	300
Рабочий ток по категории AC-1 в А, в соответствии с температурой окружающей среды по МЭК(IEC) 60947-1	≤ 40 °C	A	250	275	305	330	385	440	550	700	1050	1050
	≤ 60 °C	A ⁽²⁾	225	250	275	300	350	400	500	600	800	800
Максимальная мощность при температуре окружающей среды ≤ 60 °C	230 В	кВт	90	100	110	120	140	160	200	240	320	320
	240 В	кВт	90	100	110	120	150	170	210	250	330	330
	400 В	кВт	160	170	190	210	240	280	350	420	550	550
	415 В	кВт	160	180	200	220	250	290	360	430	580	580
	440 В	кВт	170	190	210	230	270	300	380	460	610	610
	500 В	кВт	190	220	240	260	300	350	430	520	690	690
	690 В	кВт	270	300	330	360	420	480	600	720	960	960
	1000 В	кВт	390	430	480	520	610	690	870	1040	1390	1390

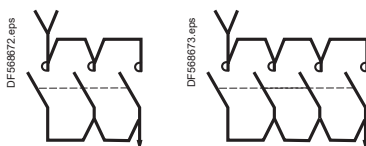
(1) Будет доступно к заказу в 2022 году.

(2) LC1G115 - LC1G2600: для температуры ≤ 60° C максимальное напряжение цепей управления = номинальное U_c.

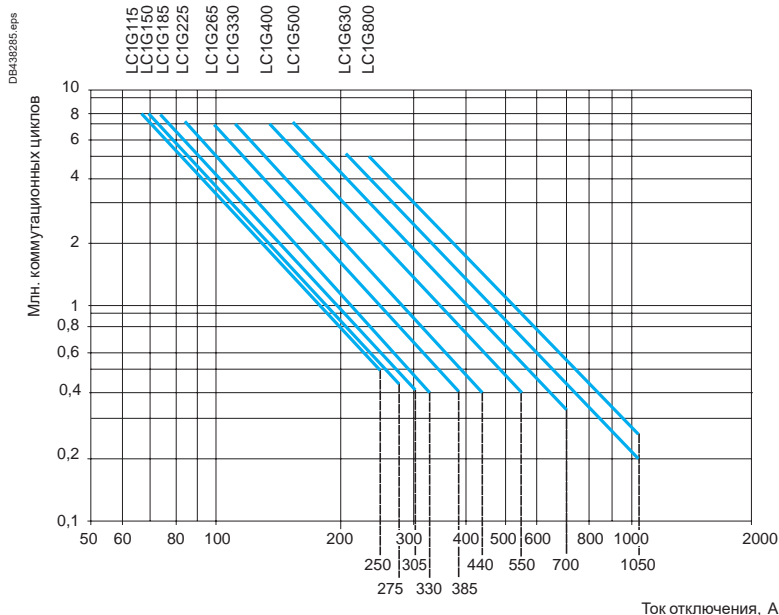
Увеличение рабочего тока при параллельном соединении полюсов

При параллельном соединении полюсов применяются следующие коэффициенты, учитывающие неравномерное распределение нагрузки между полюсами:

- 2 полюса, соединенные параллельно K = 1.6
- 3 полюса, соединенные параллельно K = 2.25
- 4 полюса, соединенные параллельно K = 2.8



Коммутационная износостойкость, категория применения AC-1 (U_e ≤ 690 В)



Пример:

- U_e = 220 В, I_e = 500 А, θ ≤ 40 °C, I_c = I_e = 500 А.
- Требуется обеспечить 0.7 миллиона коммутационных циклов
- Характеристики, приведенные на рисунке, позволяют выбрать необходимый контактор: LC1G630.

TeSys Giga – Руководство по выбору

Контакторы TeSys Giga. Категории применения

Категории применения AC-2 или AC-4

Пиковый ток отключения

Категория AC-2: асинхронный двигатель с фазным ротором - отключение пускового тока

Категория AC-4: асинхронный двигатель с короткозамкнутым ротором - отключение пускового тока

Типоразмер контактора			LC1 G115	LC1 G150	LC1 G185	LC1 G225	LC1 G265	LC1 G330	LC1 G400	LC1 G500	LC1 G630 ⁽¹⁾	LC1 G800 ⁽¹⁾
Категория AC-4 (I _e макс.)	U _e ≤ 440 В Макс ток отключения I _e = 6 x I ЭД	A	690	900	1110	1350	1590	1980	2400	3000	3780	4560
	440 В < U _e ≤ 690 В Макс. ток отключения I _e = 6 x I ЭД	A	530	640	780	1120	1400	1530	2160	2450	3400	3800

Торможение противовключением

Ток изменяется от максимального значения при изменении чередования фаз до номинального тока двигателя.

Ток при коммутации: между значениями включающей и отключающей способности контактора.

Поскольку ток при противовключении обычно находится близко к значению тока при заторможенном роторе, контактор может выбираться в соответствии с критериями для категорий применения AC-2 и AC-4.

Допустимая мощность по категории AC-4 для 200 000 коммутационных циклов

Напряжение			LC1 G115	LC1 G150	LC1 G185	LC1 G225	LC1 G265	LC1 G330	LC1 G400	LC1 G500	LC1 G630 ⁽¹⁾	LC1 G800 ⁽¹⁾
230 В	кВт		11	11	15	18.5	22	22	30	37	37	37
400 В	кВт		22	22	30	30	37	45	55	55	55	75
415 В	кВт		22	22	30	30	37	45	55	55	55	75
440 В	кВт		22	22	30	37	45	55	55	55	75	75
500 В	кВт		11	11	18.5	22	22	30	45	45	55	55
690 В	кВт		18.5	22	22	30	37	45	55	55	75	90

⁽¹⁾ Будет доступно к заказу в 2022 году.

TeSys Giga – Руководство по выбору

Контакты TeSys Giga. Категории применения

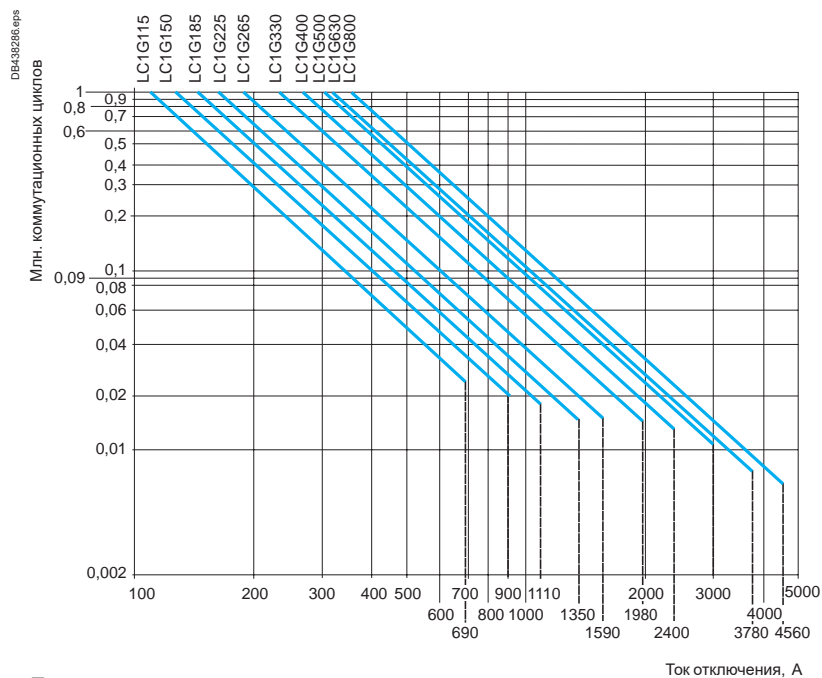
Категории применения AC-2 или AC-4

Коммутационная износостойкость, категория применения AC-2 или AC-4 ($U_e \leq 440$ В)

Управление трехфазным асинхронным двигателем с короткозамкнутым (АС-4) или фазным ротором (АС-2), реверсирование при заторможенном роторе.

Ток отключения (I_c) для категории применения АС-4 определяется как $6 \times I_e$.

(I_e = номинальный рабочий ток электродвигателя).



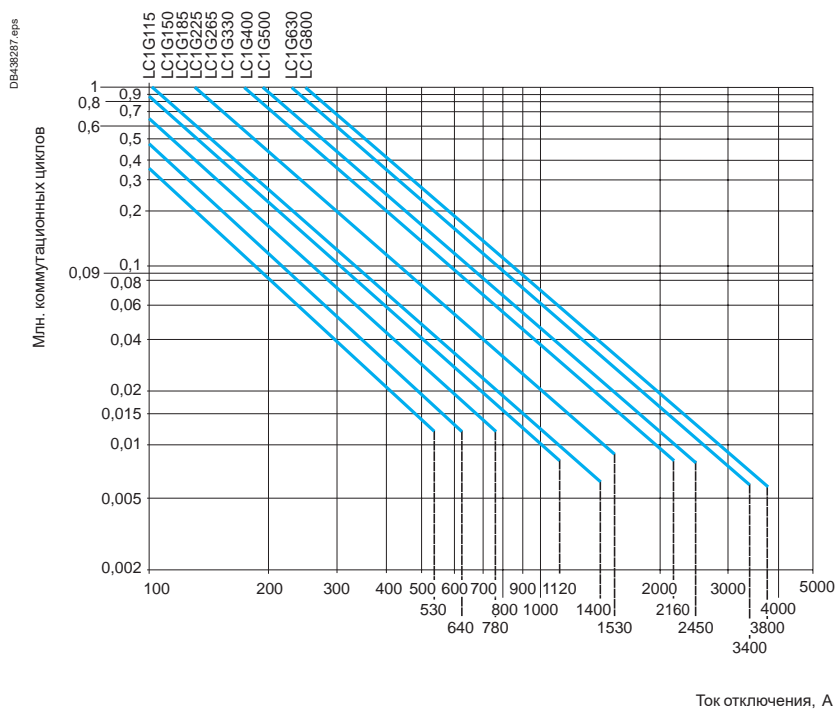
Пример:

- Асинхронный двигатель, $P = 132$ кВт, $U_e = 400$ В, $I_e = 230$ А, $I_c = 6 \times I_e = 1380$ А.
- Требуется обеспечить 20 тысяч коммутационных циклов.
- Характеристики, приведенные на рисунке, позволяют выбрать необходимый контактор: LC1G330.

Коммутационная износостойкость, категория применения AC-4 (440 В < $U_e \leq 690$ В)

Управление трехфазным асинхронным двигателем с короткозамкнутым ротором, реверсирование при заторможенном роторе.

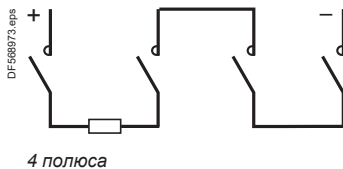
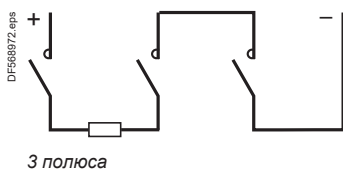
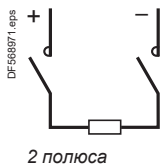
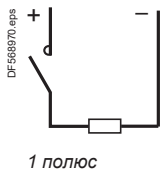
Ток отключения (I_c) для категории применения АС-4 определяется как $6 \times I_e$, I_e = номинальный рабочий ток электродвигателя.



TeSys Giga – Руководство по выбору

Контакторы TeSys Giga. Категории применения

Категории применения DC-1 или DC-5



Номинальный рабочий ток (Ie) в А, категория применения DC-1, активная нагрузка, постоянная $\frac{L}{R} \leq 1$ мс, температура среды ≤ 60 °С

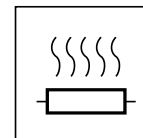
Ном. рабочее напр-ие Ue	Число пол-в, подкл. посл.	Типоразмер контактора ⁽¹⁾									
		LC1 G115	LC1 G150	LC1 G185	LC1 G225	LC1 G265	LC1 G330	LC1 G400	LC1 G500	LC1 G630 ⁽²⁾	LC1 G800 ⁽²⁾
В											
24	1	225	250	275	300	350	400	500	600	950	950
	2	225	250	275	300	350	400	500	600	950	950
	3	225	250	275	300	350	400	500	600	950	950
	4	225	250	275	300	350	400	500	600	950	950
48/75	1	225	250	275	300	350	400	500	600	950	950
	2	225	250	275	300	350	400	500	600	950	950
	3	225	250	275	300	350	400	500	600	950	950
	4	225	250	275	300	350	400	500	600	950	950
125	1	205	225	250	270	315	360	450	540	855	855
	2	205	225	250	270	315	360	450	540	855	855
	3	225	250	275	300	355	405	505	605	960	960
	4	225	250	275	300	355	405	505	605	960	960
250	1	-	-	0	0	0	0	0	0	0	0
	2	180	205	225	245	285	325	405	485	770	770
	3	225	250	275	300	350	400	500	600	950	950
	4	225	250	275	300	350	400	500	600	945	945
300	1	0	0	0	0	0	0	0	0	0	0
	2	0	0	0	0	0	0	0	0	0	0
	3	185	205	225	250	290	330	415	495	785	785
	4	225	250	275	300	350	400	500	600	950	950
460	1	0	0	0	0	0	0	0	0	0	0
	2	0	0	0	0	0	0	0	0	0	0
	3	0	0	0	0	0	0	0	0	0	0
	4	185	205	225	245	285	325	410	490	775	775

Номинальный рабочий ток (Ie) в А, категории применения DC-2 - 5, индуктивная нагрузка, постоянная $\frac{L}{R} \leq 15$ мс, температура среды ≤ 60 °С

Ном. рабочее напр-ие Ue	Число пол-в, подкл. посл.	Типоразмер контактора ⁽¹⁾									
		LC1 G115	LC1 G150	LC1 G185	LC1 G225	LC1 G265	LC1 G330	LC1 G400	LC1 G500	LC1 G630 ⁽²⁾	LC1 G800 ⁽²⁾
В											
24	1	225	250	275	300	350	400	500	600	950	950
	2	225	250	275	300	350	400	500	600	950	950
	3	225	250	275	300	350	400	500	600	950	950
	4	225	250	275	300	350	400	500	600	950	950
48/75	1	225	250	275	300	350	400	500	600	950	950
	2	225	250	275	300	350	400	500	600	950	950
	3	225	250	275	300	350	400	500	600	950	950
	4	225	250	275	300	350	400	500	600	950	950
125	1	-	-	0	0	0	0	0	0	0	0
	2	190	210	230	250	290	335	420	500	795	795
	3	205	230	255	275	325	370	460	555	875	875
	4	205	230	255	275	325	370	460	555	875	875
250	1	-	-	0	0	0	0	0	0	0	0
	2	175	190	210	230	270	305	385	460	730	730
	3	185	210	230	250	290	335	415	500	790	790
	4	225	250	275	300	355	405	505	605	960	960
300	1	0	0	0	0	0	0	0	0	0	0
	2	0	0	0	0	0	0	0	0	0	0
	3	175	195	210	230	270	310	385	465	730	730
	4	225	250	275	300	350	400	500	600	950	950
460	1	0	0	0	0	0	0	0	0	0	0
	2	0	0	0	0	0	0	0	0	0	0
	3	0	0	0	0	0	0	0	0	0	0
	4	175	190	210	230	270	310	385	460	730	730

(1) Контакторы Desa Green не одобрены для категории применения DC-1 - DC-5.

(2) Будет доступно к заказу в 2022 году.



Рекомендации по выбору

Общие сведения

Управление нагревом - схема коммутации контактором одного или нескольких резистивных нагревательных элементов. При выборе применяются правила, аналогичные коммутации электродвигателей, за исключением отсутствия в общем случае возможности перегрузки. Необходима только защита от короткого замыкания.

Характеристики нагревательных элементов

Для цепей нагрева применяются, как правило, резистивные элементы (радиаторы, конвекторы, замкнутые контуры обогрева). Несмотря на различное исполнение для промышленности и обогрева зданий, общие принципы остаются неизменными: сопротивление элементов в холодном и горячем состоянии значительно отличается и вызывает при включении броски тока, превышающие в 2-3 раза номинальный рабочий ток (I_n). При дальнейшем регулировании по температуре, при коммутации элементов, броски тока не повторяются. В приведенных ниже таблицах мощности и токи даны для нормальной рабочей температуры.

Защиты

Ток в цепи нагревательного элемента остается неизменным при постоянном напряжении питающей сети. Исходя из опыта эксплуатации:

- Маловероятно, что количество элементов в действующей цепи нагрева будет изменяться с течением времени.
- В цепях нагрева обычно отсутствуют перегрузки, необходимо обеспечить только защиту от короткого замыкания.

Защита может быть реализована при помощи:

- Предохранителей типа gG.
- Автоматических выключателей

Тем не менее, всегда возможно и ряде случаев экономически более целесообразно (меньшее сечение кабеля) защитить цепь при помощи реле защиты от перегрузки с установкой предохранителей типа aM.

Коммутация и управление

Нагревательный элемент или группа элементов могут быть однофазными или трехфазными с напряжением питающей сети 230 В, 400 В, 690 В или 1000 В. Возможны 3 типа питания и соединения элементов:

- Однофазное, 2-полюсное подключение
- Однофазное, 4-полюсное подключение
- Трехфазное подключение

Таблицы совместимости

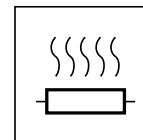
Приведенные ниже рекомендации соответствуют температуре окружающей среды не более 60 °С, расчетная мощность соответствует номинальному напряжению. Допускается длительная работа при 1.05 U_e .

Однофазное, 2-полюсное подключение				
Максимальная мощность (кВт)				Контактор
230 В	400 В	690 В	1000 В	
40	75	125	185	LC1G115
45	80	140	205	LC1G150
50	90	155	225	LC1G185
55	100	170	250	LC1G225
65	115	200	290	LC1G265
75	130	230	330	LC1G330
95	165	285	415	LC1G400
115	200	345	500	LC1G500
150	265	460	665	LC1G630
150	265	460	665	LC1G800

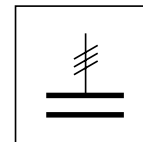
TeSys Giga – Руководство по выбору

Контакторы TeSys Giga. Категории применения

Управление нагревом



Однофазное, 4-полюсное подключение				
Максимальная мощность (кВт)				Контактор
230 В	400 В	690 В	1000 В	
65	120	205	300	LC1G1154
75	130	230	330	LC1G1504
80	145	250	365	LC1G1854
90	160	275	400	LC1G2254
105	185	320	465	LC1G2654
120	210	365	530	LC1G3304
150	265	460	665	LC1G4004
180	320	550	800	LC1G5004
245	425	735	1065	LC1G6304
245	425	735	1065	LC1G8004
3-фазное подключение				
Максимальная мощность (кВт)				Контактор
230 В	400 В	690 В	1000 В	
70	125	220	320	LC1G115
80	140	245	360	LC1G150
90	155	270	395	LC1G185
95	170	295	430	LC1G225
115	200	345	505	LC1G265
130	230	395	575	LC1G330
165	285	495	720	LC1G400
195	345	595	865	LC1G500
265	460	795	1150	LC1G630
265	460	795	1150	LC1G800



Установки коррекции коэффициента мощности, основными элементами которых являются конденсаторы, в сочетании с другими устройствами в сети могут образовывать колебательные контуры. Амплитуда токов при подаче питания (в переходных процессах) может превышать $180 I_n$ при частотах от 1 до 15 кГц.

В общем случае, амплитуда тока при включении в сеть уменьшается, если:

- Питающая сеть обладает высокой индуктивностью
- Мощность трансформатора не имеет большого коэффициента запаса
- Трансформатор имеет высокое напряжение короткого замыкания
- Отношение уже включенных в сеть конденсаторных батарей к подключаемой невелико (для многоступенчатых установок).

В соответствии со стандартом МЭК(IEC) 60831-1, коммутирующий нагрузку контактор должен выдерживать 1.5-кратный номинальный ток подключаемой ступени конденсаторной батареи.

Приведенные в таблице ниже мощности учитывают данный коэффициент перегрузки.

Защита от короткого замыкания обеспечивается предохранителями типа gL НРС с коэффициентом запаса 1.7 - 2.

Выбор контакторов

Условия эксплуатации

Конденсаторы подключаются непосредственно к питающей сети.

Приведенные в таблице значения соответствуют максимальным переходным (пиковым) значениям тока при подключении конденсаторов.

При необходимости в каждую из трех фаз питающей сети может быть подключен дроссель (катушка индуктивности).

Значения индуктивности выбираются в соответствии с расчетной температурой эксплуатации.

Установка компенсации реактивной мощности с одной ступенью подключаемых конденсаторов

Использование дополнительного дросселя (катушки индуктивности) не является необходимым. Индуктивность питающей сети является достаточной для ограничения переходного тока до уровня, сопоставимого с характеристиками контакторов.

Установка компенсации реактивной мощности с несколькими ступенями подключаемых конденсаторов

Если применяются стандартные контакторы, установка дросселя (катушки индуктивности) в каждую фазу питающей сети является обязательным условием.

Максимальная мощность контакторов

Стандартные контакторы

Максимальная частота коммутации: 120 циклов в час.

Коммутационная износостойкость при максимальной нагрузке: 100 000 циклов, с установленным дросселем, если это необходимо.

Мощность для сети 50/60 Гц						Макс. перех. ток	Контактор
$\theta \leq 40^\circ\text{C}^{(1)}$			$\theta \leq 60^\circ\text{C}^{(1)}$				
220/240 В	400/440 В	600/690 В	220/240 В	400/440 В	600/690 В	A	
кВАр	кВАр	кВАр	кВАр	кВАр	кВАр		
50	90	150	45	80	135	1900	LC1G115
55	100	165	50	90	150	2480	LC1G150
60	110	185	55	100	165	3050	LC1G185
65	120	200	60	110	180	3710	LC1G225
75	140	235	70	125	210	4370	LC1G265
85	160	265	80	145	240	5450	LC1G330
110	200	335	100	185	305	6600	LC1G400
140	255	425	120	220	365	8250	LC1G500
210	385	640	160	295	485	10400	LC1G630 ⁽²⁾
210	385	640	160	295	485	13200	LC1G800 ⁽²⁾

⁽¹⁾ Верхний предел температуры в соответствии с МЭК(IEC) 60831-1.

⁽²⁾ Будет доступно к заказу в 2022 году.



Green Premium™

Высокотехнологичные инновационные решения в гармонии с непреходящими ценностями



Более 75% нашей продукции предлагается с полной информацией о примененных в изготовлении материалах с гарантией соответствия международным стандартам по воздействию на окружающую среду:

- Директиве RoHS
- Регламенту REACH
- Декларации PEP*



Узнайте, что значит быть экологичным!

Проверьте свое оборудование!

Программа Green Premium олицетворяет нашу приверженность обеспечению устойчивого развития, что ценится нашими заказчиками. Программа постоянно обновляется в соответствии с новыми экологическими требованиями и распространяется на все предложения, включая продукты, услуги и решения

Green Premium повышает эффективность использования ресурсов в течение всего жизненного цикла актива

Эффективное использование энергии, а также минимизация выбросов CO₂

Green Premium помогает оптимизировать совокупную стоимость владения

Анализ текущей ситуации и предложение решений по модернизации, ремонту и восстановлению оборудования в соответствии с новыми экологическими требованиями

Green Premium означает соответствие RoHS и REACH

Замена материалов и комплектующих в оборудовании, превышение требований нормативной документации

Green Premium позволяет увеличить прибыль

Экологический знак Green Premium показывает другим вашу приверженность экологии. Предлагая экологичную продукцию, вы помогаете другим организациям соответствовать требованиям по защите окружающей среды

*PEP: Product Environmental Profile (Экологическая декларация для данного оборудования)

Life Is On | **Schneider**
Electric

Schneider Electric

Центр поддержки клиентов
8 (800) 200 64 46 (звонок по России бесплатный)
ru.ccc@schneider-electric.com
www.schneider-electric.com