

СПИСОК ДЕТАЛЕЙ

1. Корпус смесителя - 1 шт
2. Медная трубка - 2 шт
3. Труба - 1 шт
4. Декоративная накладка - 1 шт
5. Винт - 3 шт
6. Пружинная шайба - 3 шт
7. Шайба - 3 шт
8. Крепежная пластина - 1 шт
9. Фиксирующая крышка - 1 шт
10. Прокладка - 1 шт
11. Монтажная коробка - 1 шт
12. Анкер - 4 шт
13. Душевая лейка - 1 шт
14. Прокладка - 2 шт
15. Шланг - 1 шт
16. Уплотнительная смазка - 1 шт

Требования к системе водоснабжения:

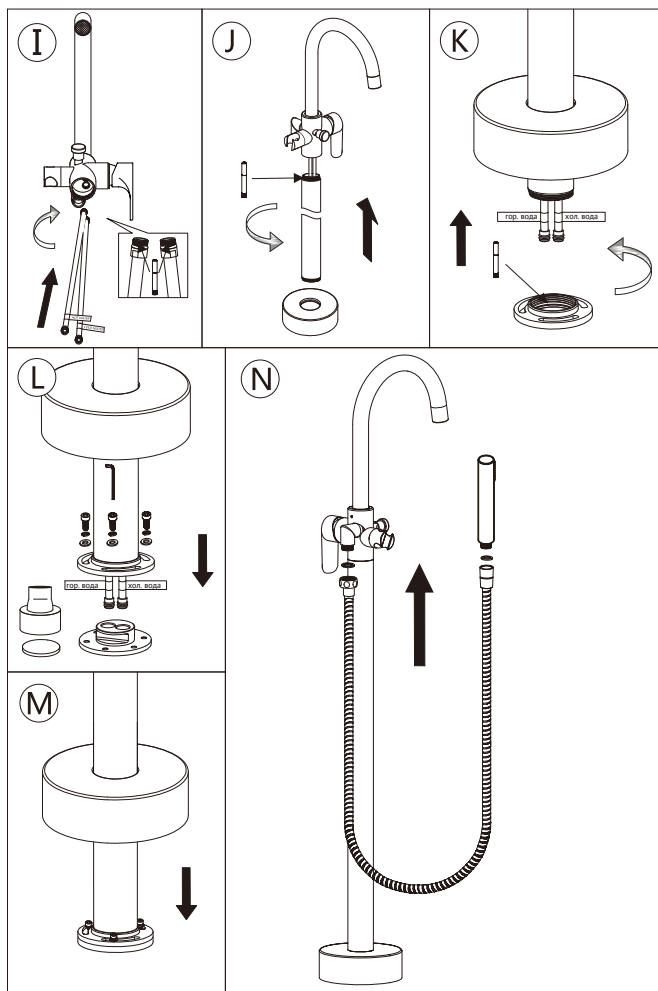
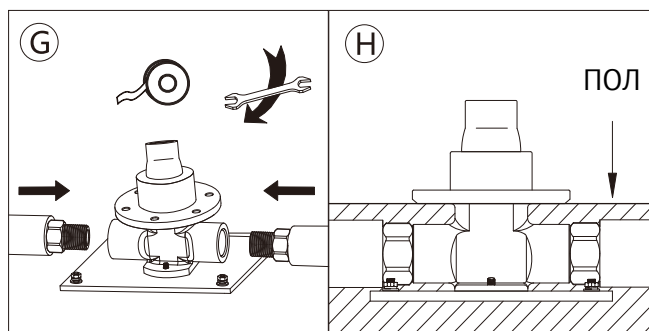
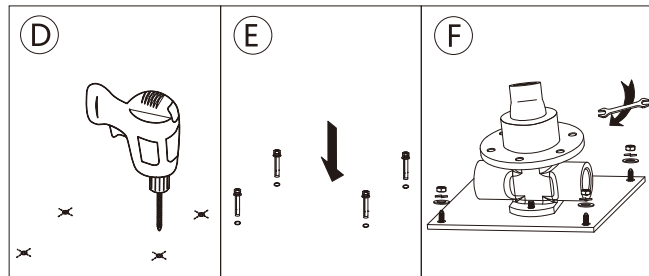
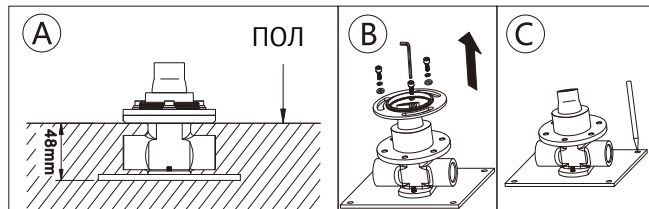
Для исправной работы необходимо соблюдение следующих условий:

- Прочистить трубопровод до установки
- Рабочее давление воды (горячей и холодной) 1-5 бар
- Максимальное статическое давление 8 бар, если давление превышает или может превысить данный уровень, необходимо установить редуктор давления
- Максимальная температура горячей воды 80° С, если температура превышает 80° С, необходимо установить клапанный регулятор температуры
- Установка должна соответствовать требованиям местных инстанций.
- В соответствии с надлежащей сантехнической практикой, во избежание повреждения керамического картриджа механическими примесями должны быть установлены фильтры тонкой механической очистки 100 мкр

Несоблюдение этих требований влечет за собой аннулирование гарантии!

Инструкция по монтажу

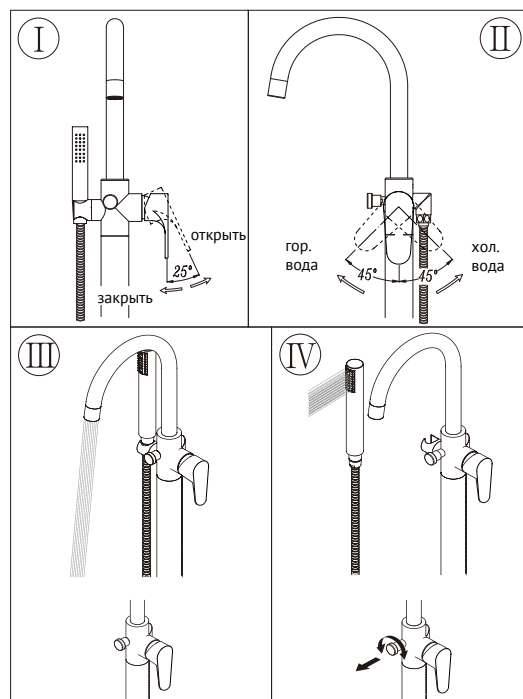
1. Определите место для установки и сделайте в полу углубление 48 мм для монтажной коробки, см. рис (А)
2. С помощью шестигранника открутите винты и отсоедините крепежную пластину от монтажной коробки, см. рис (В)
3. Зафиксируйте монтажную коробку в углублении, наметьте и просверлите отверстия, затем закрепите коробку анкерами из комплекта. См. рис. (С, D, E, F)
4. Уплотните резьбовое соединение и подключите подводку к монтажному корпусу, затем выровняйте углубление в один уровень с полом, см. рис (G, H)
5. Смажьте резьбу на медных трубках и вкрутите в корпус смесителя, затем смажьте резьбу на большой трубке и прикрутите к корпусу смесителя. Наденьте декоративную накладку. Смажьте крепежную пластину и зафиксируйте ее, см. рис. (I, J, K)
6. Отрегулируйте положение смесителя и используя шестигранник зафиксируйте смеситель на монтажной коробке. Подключите шланг с душевой лейкой к смесителю. См. рис. (L, M, N)



ИНСТРУКЦИЯ ПО ЭКСПЛУАТАЦИИ

Потяните ручку вверх, чтобы открыть воду. Напор воды регулируется путем изменения угла наклона ручки. Верните ручку в исходное положение, чтобы перекрыть воду. Поверните ручку влево, чтобы добавить горячей воды, вправо - холодной. см. рис. I и II

При включении смесителя вода пойдет из излива. Поверните дивертор на 90 градусов по часовой или против часовой стрелки, чтобы переключить воду на душевую лейку. см. рис III и IV



Гарантия, обслуживание и уход

Изготовитель гарантирует исправную работу изделия в течение 5 лет с момента покупки и обязуется по своему усмотрению отремонтировать или заменить неисправный товар в течение гарантийного срока. Регулярно мойте поверхность смесителя водой и вытирайте мягкой тканью. Допускается применение следующих очистителей: мягкий жидкий очиститель, бесцветный очиститель стекол, очиститель и полирующие жидкости без абразивов.

Регулярно снимайте аэратор и прочищайте во избежание его засорения. Во избежание повреждения покрытия смесителя запрещается использовать: жесткую щетку, абразивные, полирующие порошки и другие очистители с гранулами, кислотные очистители поскольку они могут разъесть покрытие. Несоблюдение этих требований влечет за собой аннулирование гарантии.

Условия гарантии:

Гарантийному ремонту не подлежат:

- Смесители с механическими повреждениями корпуса, а так же лейки, душевые шланги и изливы (для смесителей с длинным изливом).
- Гарантия распространяется только на корпус, картридж и переключатель (дивертор смесителя)- 5 лет.
- Гарантия на ручной душ, тропический душ, шланг душа, подводка- 1 год.
- На гарантийное обслуживание принимается смеситель в полной комплектации производителя.
- При возникновении неисправности, замене или ремонту подлежат только вышедшие из строя детали смесителя.

В гарантийном ремонте может быть отказано в случае:

- механических повреждений комплектующих деталей смесителя
- неправильного монтажа и эксплуатации смесителя
- ремонта и замены деталей смесителя посторонними лицами
- загрязнения смесителя инородными предметами, ржавчиной, образованием известкового налета
- при естественном износе деталей (уплотнители, декоративные накладки, аэраторы)

Артикул _____

Наименование товара _____

Дата продажи _____

Продавец _____

Претензий по комплектации и внешнему виду товара не имею:

подпись покупателя



Адрес стационарного сервисного центра ABBER

ООО Специалист 197375, Санкт-Петербург, ул. Маршала Новикова, 28Я

108811, Москва, Бизнес-Парк «Румянцево», корпус А, подъезд 9, офис 518-А, 5-ый этаж

Телефоны: 8 (812) 677-71-28 • 8-911-925-54-31 • 8-916-552-03-92