

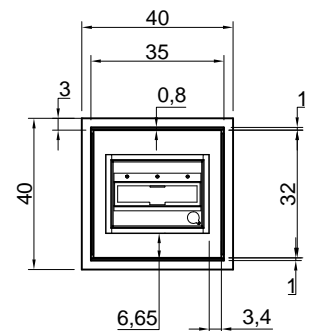
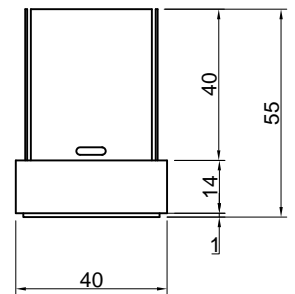
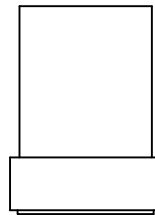
BABELE

Articolo: BABELE55
Materiale: Acciaio
Finitura: Laccato - Ruggine
Combustibile: Bioetanolo
Peso lordo: kg 19 ca.
Peso netto: kg 16 ca.
Dimensione imballo: cm 45 x 45 x 25
Peso lordo vetri: kg 16 ca.
Peso netto vetri: kg 12 ca.
Dimensione imballo vetri: cm 58 x 38 x 8

Descrizione: Focolare a bioetanolo con struttura in acciaio, predisposto ed utilizzabile con un bruciatore, completo di vetri parafiamma e bruciatore in acciaio inox Art. LAFLACA.

Article: BABELE55
Material: Steel
Finish: Lacquered - Rust
Fuel: Bioethanol
Gross weight: kg 19 ca.
Net weight: kg 16 ca.
Packing dimensions: cm 45 x 45 x 25
Glass gross weight: kg 16 ca.
Glass net weight: kg 12 ca.
Glass packing dimension: cm 58 x 38 x 8

Description: Bioethanol fireplace with steel structure prepared for one burner complete with, flame protecting glass and stainless steel burner Art. LAFLACA.



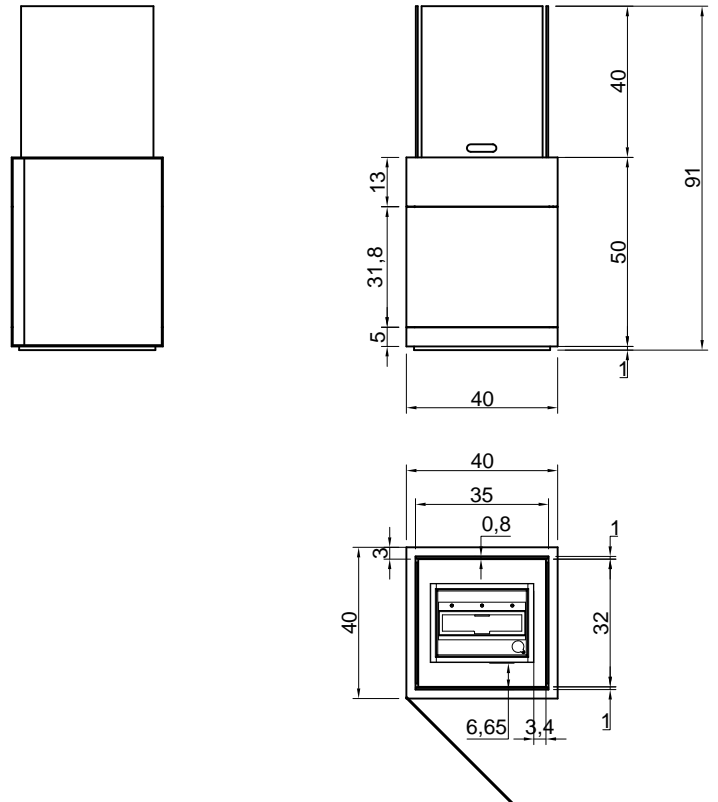
BABELE

Articolo: BABELE91
Materiale: Acciaio
Finitura: Laccato - Ruggine
Combustibile: Bioetanolo
Peso lordo: kg 42 ca.
Peso netto: kg 39 ca.
Dimensione imballo: cm 45 x 62 x 45
Peso lordo vetri: kg 16 ca.
Peso netto vetri: kg 12 ca.
Dimensione imballo vetri: cm 58 x 38 x 8

Descrizione: Focolare a bioetanolo con struttura in acciaio, predisposto ed utilizzabile con un bruciatore, completo di anta, vetri parafiamma e bruciatore in acciaio inox Art. LAFLACA.

Article: BABELE91
Material: Steel
Finish: Lacquered - Rust
Fuel: Bioethanol
Gross weight: kg 42 ca.
Net weight: kg 39 ca.
Packing dimensions: cm 45 x 62 x 45
Glass gross weight: kg 16 ca.
Glass net weight: kg 12 ca.
Glass packing dimension: cm 58 x 38 x 8

Description: Bioethanol fireplace with steel structure prepared for one burner complete with door, safety glass and stainless steel burner Art. LAFLACA.



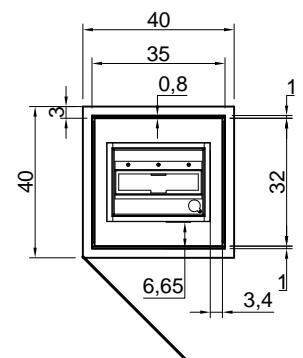
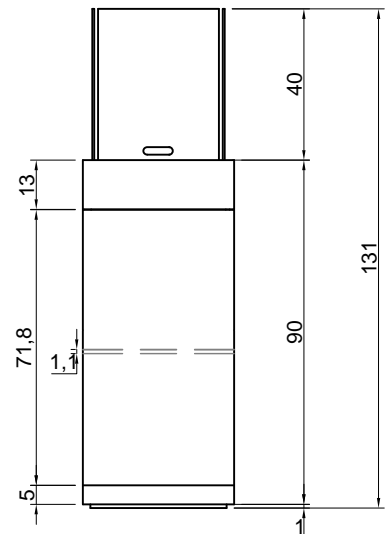
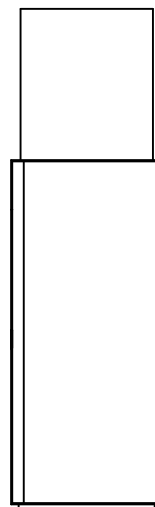
BABELE

Articolo: BABELE131
Materiale: Acciaio
Finitura: Laccato - Ruggine
Combustibile: Bioetanolo
Peso lordo: kg 52 ca.
Peso netto: kg 49 ca.
Dimensione imballo: cm 101 x 45 x 45
Peso lordo vetri: kg 16 ca.
Peso netto vetri: kg 12 ca.
Dimensione imballo vetri: cm 58 x 38 x 8

Descrizione: Focolare a bioetanolo con struttura in acciaio, predisposto ed utilizzabile con un bruciatore, completo di anta, ripiano interno, vetri parafiamma e bruciatore in acciaio inox Art. LAFLACA.

Article: BABELE131
Material: Steel
Finish: Lacquered - Rust
Fuel: Bioethanol
Gross weight: kg 52 ca.
Net weight: kg 49 ca.
Packing dimensions: cm 101 x 45 x 45
Glass gross weight: kg 16 ca.
Glass net weight: kg 12 ca.
Glass packing dimension: cm 58 x 38 x 8

Description: Bioethanol fireplace with steel structure prepared for one burner complete with door and internal shelf, safety glass and stainless steel burner Art. LAFLACA.



ATTENZIONE

Si declina ogni responsabilità relativa ad eventuali inesattezze contenute in queste istruzioni dovute ad errori di trascrizione.

WARNING

We decline all responsibility and eventual inaccuracy contained in the instructions due to transcript errors.

ATTENTION

Nous ne nous retenons pas responsable des erreurs éventuelles contenu dans ces instructions dues à une mauvaise transcription.

ACHTUNG

Für eventuelle Fehler bei der Übersetzung der technischen Liste weißt Antonio Lupi Design S.p.A jegliche Verantwortung von sich.

ATENCIÓN

Declinamos cualquier responsabilidad por eventuales inexactitudes contenidas en estas instrucciones debidas a errores de transcripción.

ВНИМАНИЕ

Компания снимает с себя любую ответственность за возможные неточности, содержащиеся в данных инструкциях и возникшие при перепечатке материалов.

antoniolupi

73

VIA MAZZINI
75

Antonio Lupi Design S.p.A.
via Mazzini 73/75 - 50050 Stabbia
Cerreto Guidi (Firenze) - Italy
T +39 0571 586881_95651
F +39 0571 586885
www.antoniolupi.it
lupi@antoniolupi.it