

FILOSKEMA

Articolo: FILOSKEMA100

Materiale: Acciaio

Combustibile: Legna

Peso lordo: kg 450 ca.

Peso netto: kg 419 ca.

Dimensione imballo: cm 120 x 80 x 160

Descrizione: Termocamino a legna da incasso a parete con struttura in acciaio, a produzione di aria calda, suolo in refrattario ad alto contenuto di allumina e anta con vetro ceramico ad apertura a scomparsa.

Article: FILOSKEMA100

Material: Steel

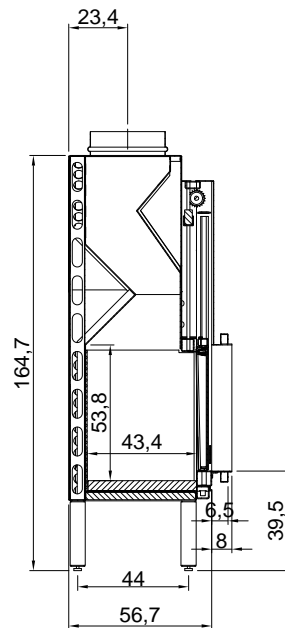
Fuel: Wood

Gross weight: kg 450 ca.

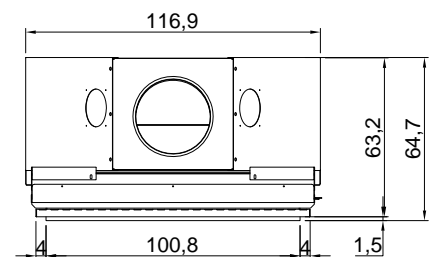
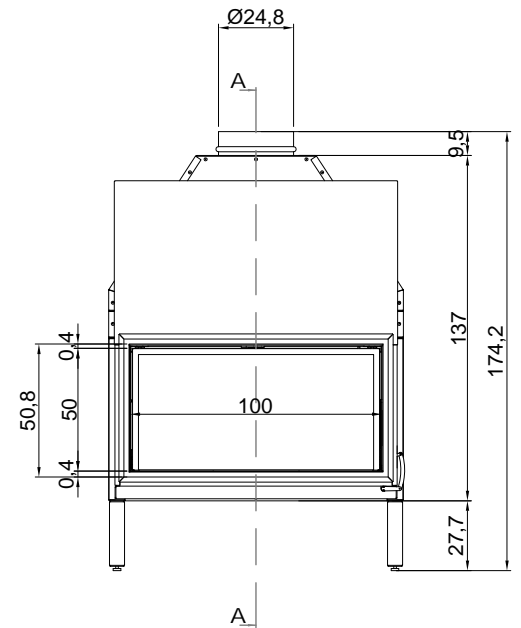
Net weight: kg 419 ca.

Packing dimensions: cm 120 x 80 x 160

Description: Encased wood burning thermo fireplace with steel structure, hot air production, refractory high-alumina bottom and ceramic glass with a retractable opening.



SEZIONE A-A



FILOSKEMA

Articolo: FILOSKEMA75

Materiale: Acciaio

Combustibile: Legna

Peso lordo: kg 314 ca.

Peso netto: kg 280 ca.

Dimensione imballo: cm 120 x 80 x 160

Descrizione: Termocamino a legna da incasso a parete con struttura in acciaio, a produzione di aria calda, suolo in refrattario ad alto contenuto di allumina e anta con vetro ceramico ad apertura a scomparsa.

Article: FILOSKEMA75

Material: Steel

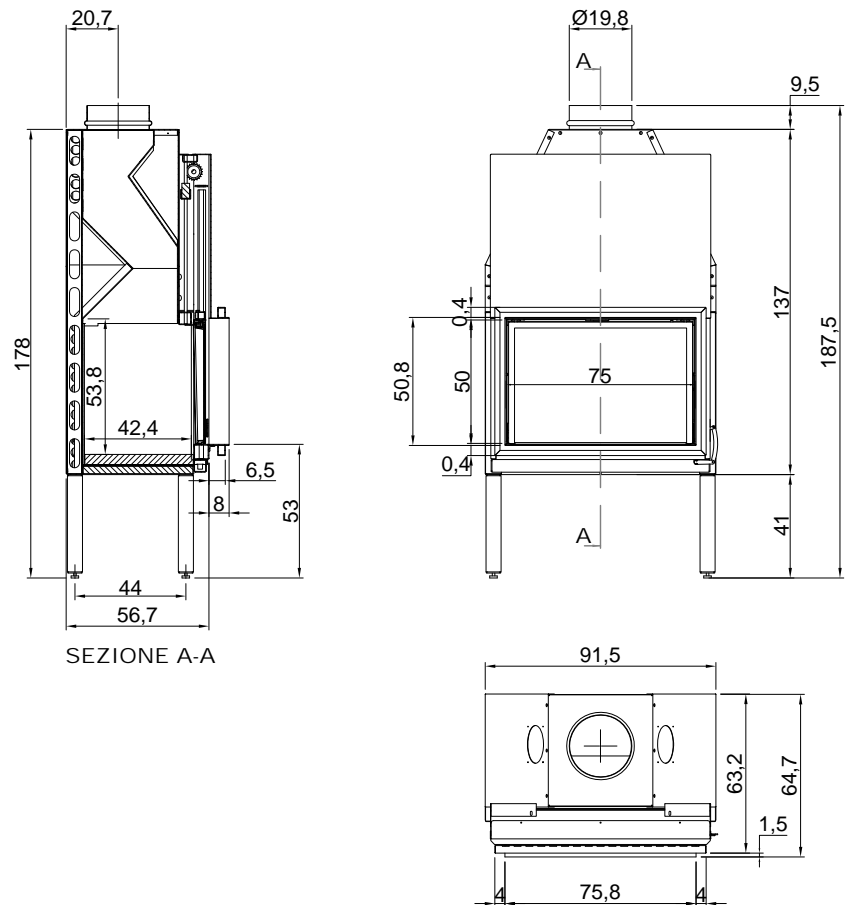
Fuel: Wood

Gross weight: kg 314 ca.

Net weight: kg 280 ca.

Packing dimensions: cm 120 x 80 x 160

Description: Encased wood burning thermo fireplace with steel structure, hot air production, refractory high-alumina bottom and ceramic glass with a retractable opening.



FILOSKEMA

Articolo: FILOSKEMAB100

Materiale: Acciaio

Combustibile: Legna

Peso lordo: kg 400 ca.

Peso netto: kg 340 ca.

Dimensione imballo: cm 120 x 80 x 160

Descrizione: Termocamino bifacciale a legna da incasso a parete con struttura in acciaio, a produzione di aria calda, suolo in refrattario ad alto contenuto di allumina e ante con vetro ceramico.

Article: FILOSKEMAB100

Material: Steel

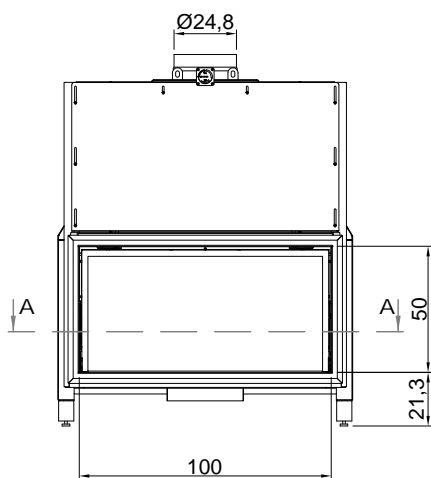
Fuel: Wood

Gross weight: kg 400 ca.

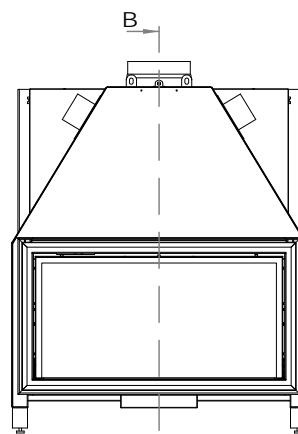
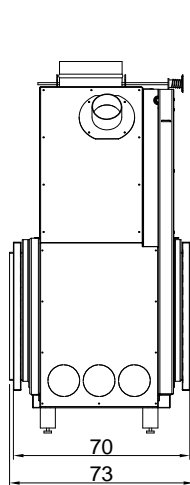
Net weight: kg 340 ca.

Packing dimensions: cm 120 x 80 x 160

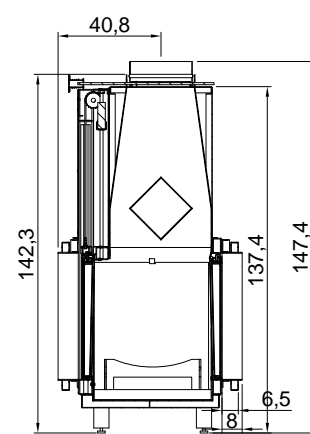
Description: Double faced encased wood burning thermo fireplace with stainless steel structure, hot air production, refractory high-alumina bottom and ceramic glass.



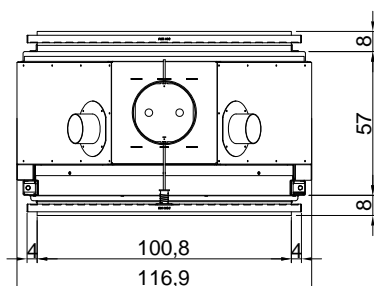
VISTA FRONTE



VISTA RETRO



SEZIONE B-B



SEZIONE A-A

ATTENZIONE

Si declina ogni responsabilità relativa ad eventuali inesattezze contenute in queste istruzioni dovute ad errori di trascrizione.

WARNING

We decline all responsibility and eventual inaccuracy contained in the instructions due to transcript errors.

ATTENTION

Nous ne nous retenons pas responsable des erreurs éventuelles contenu dans ces instructions dues à une mauvaise transcription.

ACHTUNG

Für eventuelle Fehler bei der Übersetzung der technischen Liste weißt Antonio Lupi Design S.p.A jegliche Verantwortung von sich.

ATENCIÓN

Declinamos cualquier responsabilidad por eventuales inexactitudes contenidas en estas instrucciones debidas a errores de transcripción.

ВНИМАНИЕ

Компания снимает с себя любую ответственность за возможные неточности, содержащиеся в данных инструкциях и возникшие при перепечатке материалов.

antoniolupi

73

VIA MAZZINI
75

Antonio Lupi Design S.p.A.
via Mazzini 73/75 - 50050 Stabbia
Cerreto Guidi (Firenze) - Italy
T +39 0571 586881_95651
F +39 0571 586885
www.antoniolupi.it
lupi@antoniolupi.it