

PIANO FUOCO

Articolo: PIANO FUOCO100

Materiale: Acciaio

Finitura: Basalto

Combustibile: Legna

Peso lordo: kg 400 ca.

Peso netto: kg 340 ca.

Dimensione imballo: cm 120 x 80 x 160

Peso lordo rivestimento: kg 254 ca.

Peso netto rivestimento: kg 194 ca.

Dimensione imballo rivestimento: cm 232 x 40 x 90

Descrizione: Termocamino a legna da incasso a parete con struttura in acciaio, a produzione di aria calda, suolo in refrattario ad alto contenuto di allumina e anta con vetro ceramico ad apertura a scomparsa, completo di cornice in pietra.

Article: PIANO FUOCO100

Material: Steel

Finish: Basalto

Fuel: Wood

Gross weight: kg 400 ca.

Net weight: kg 340 ca.

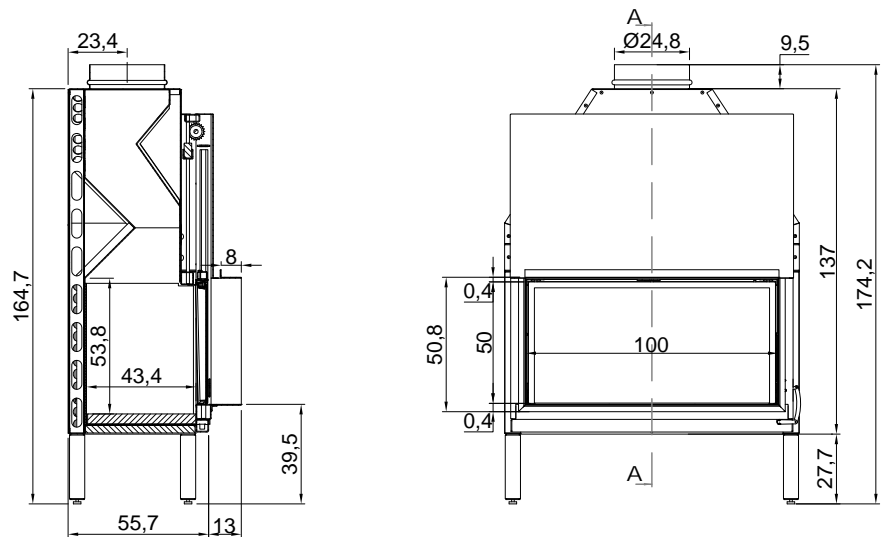
Packing dimensions: cm 120 x 80 x 160

Gross weight: kg 254 ca.

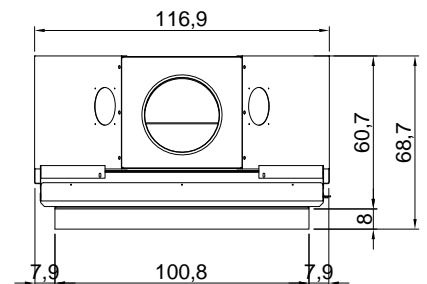
Net weight: kg 194 ca.

Packing dimensions: cm 232 x 40 x 90

Description: Encased wood burning thermo fireplace with steel structure, hot air production, refractory high-alumina bottom and ceramic glass with a retractable opening and stone frame.



SEZIONE A-A



PIANO FUOCO

Articolo: PIANO FUOCO75

Materiale: Acciaio

Finitura: Basalto

Combustibile: Legna

Peso lordo: kg 314 ca.

Peso netto: kg 280 ca.

Dimensione imballo: cm 120 x 80 x 160

Peso lordo rivestimento: kg 269 ca.

Peso netto rivestimento: kg 209 ca.

Dimensione imballo rivestimento: cm 232 x 40 x 90

Descrizione: Termocamino a legna da incasso a parete con struttura in acciaio, a produzione di aria calda, suolo in refrattario ad alto contenuto di allumina e anta con vetro ceramico ad apertura a scomparsa, completo di cornice in pietra.

Article: PIANO FUOCO75

Material: Steel

Finish: Basalto

Fuel: Wood

Gross weight: kg 314 ca.

Net weight: kg 280 ca.

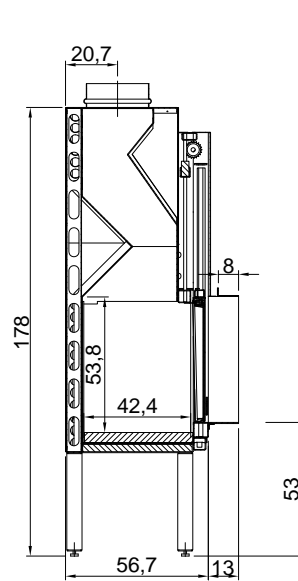
Packing dimensions: cm 120 x 80 x 160

Covering gross weight: kg 269 ca.

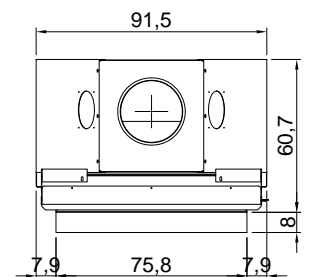
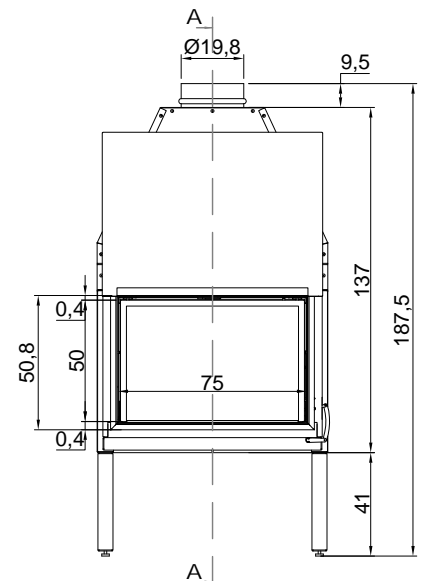
Covering net weight: kg 209 ca.

Covering packing dimension: cm 232 x 40 x 90

Description: Encased wood burning thermo fireplace with steel structure, hot air production, refractory high-alumina bottom and ceramic glass with a retractable opening and stone frame.



SEZIONE A-A



PIANO FUOCO

Modello e design registrato
Registered model and design

Articolo: PIANO FUOCO100 SX SPECIALE

Materiale: Acciaio

Finitura: Basalto

Combustibile: Legna

Peso lordo: kg 400 ca.

Peso netto: kg 340 ca.

Dimensione imballo: cm 120 x 80 x 160

Peso lordo rivestimento: kg 254 ca.

Peso netto rivestimento: kg 194 ca.

Dimensione imballo rivestimento: cm 232 x 40 x 90

Descrizione: Termocamino a legna da incasso a parete con struttura in acciaio, a produzione di aria calda, suolo in refrattario ad alto contenuto di allumina e anta con vetro ceramico ad apertura a scomparsa, completo di cornice in pietra.

Article: PIANO FUOCO100 SX SPECIAL

Material: Steel

Finish: Basalto

Fuel: Wood

Gross weight: kg 400 ca.

Net weight: kg 340 ca.

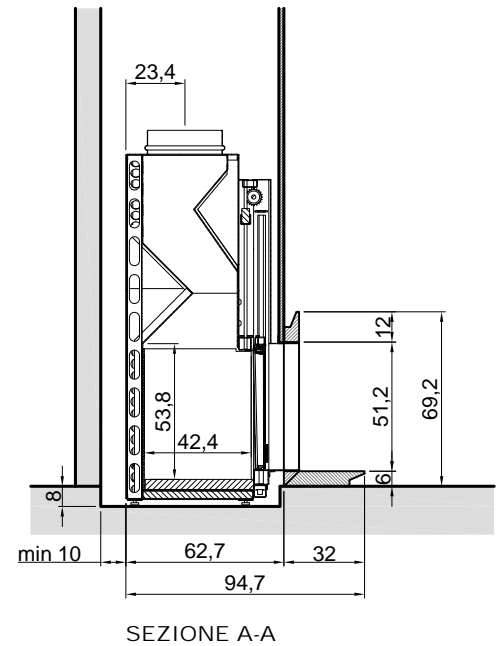
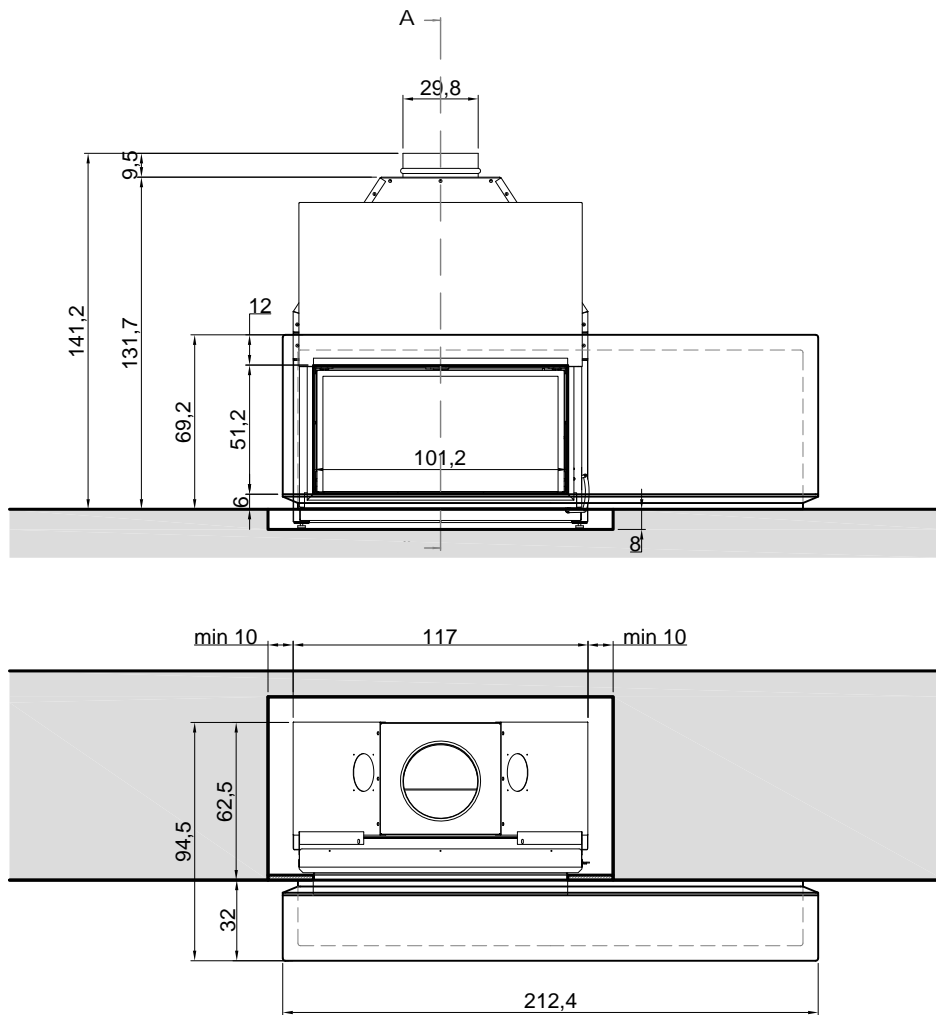
Packing dimensions: cm 120 x 80 x 160

Gross weight: kg 254 ca.

Net weight: kg 194 ca.

Packing dimensions: cm 232 x 40 x 90

Description: Encased wood burning thermo fireplace with steel structure, hot air production, refractory high-alumina bottom and ceramic glass with a retractable opening and stone frame.



ATTENZIONE

Si declina ogni responsabilità relativa ad eventuali inesattezze contenute in queste istruzioni dovute ad errori di trascrizione.

WARNING

We decline all responsibility and eventual inaccuracy contained in the instructions due to transcript errors.

ATTENTION

Nous ne nous retenons pas responsable des erreurs éventuelles contenu dans ces instructions dues à une mauvaise transcription.

ACHTUNG

Für eventuelle Fehler bei der Übersetzung der technischen Liste weißt Antonio Lupi Design S.p.A jegliche Verantwortung von sich.

ATENCIÓN

Declinamos cualquier responsabilidad por eventuales inexactitudes contenidas en estas instrucciones debidas a errores de transcripción.

ВНИМАНИЕ

Компания снимает с себя любую ответственность за возможные неточности, содержащиеся в данных инструкциях и возникшие при перепечатке материалов.

antoniolupi

73

VIA MAZZINI
75

Antonio Lupi Design S.p.A.
via Mazzini 73/75 - 50050 Stabbia
Cerreto Guidi (Firenze) - Italy
T +39 0571 586881_95651
F +39 0571 586885
www.antoniolupi.it
lupi@antoniolupi.it