

SKEMA

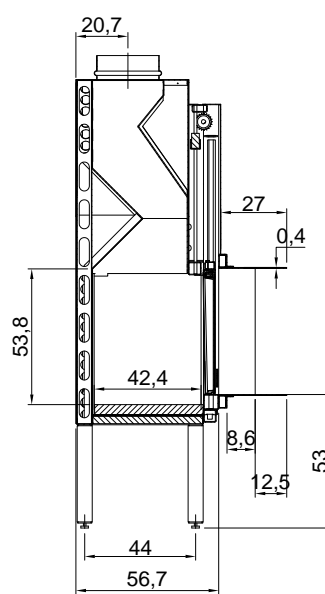
Modello e design registrato
Registered model and design

Articolo: SKEMA175
Materiale: Acciaio
Finitura: Laccato - Ruggine
Combustibile: Legna
Peso lordo: kg 400 ca.
Peso netto: kg 345 ca.
Dimensione imballo: cm 120 x 80 x 160

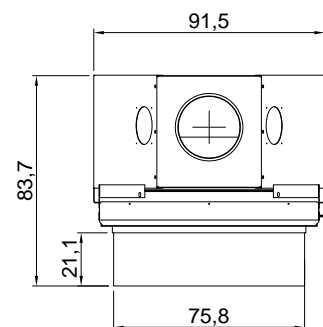
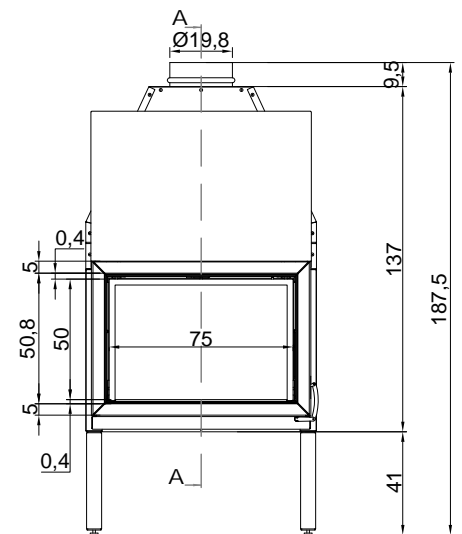
Descrizione: Termocamino a legna da incasso a parete, con struttura in acciaio, a produzione di aria calda, suolo in refrattario ad alto contenuto di allumina e anta con vetro ceramico ad apertura a scomparsa.

Article: SKEMA175
Material: Steel
Finish: Lacquered - Rust
Fuel: Wood
Gross weight: kg 400 ca.
Net weight: kg 345 ca.
Packing dimensions: cm 120 x 80 x 160

Description: Encased wood burning thermo fireplace with steel structure, hot air production, refractory high-alumina bottom and ceramic glass with a retractable opening.



SEZIONE A-A



SKEMA

Modello e design registrato
Registered model and design

Articolo: SKEMA275
Materiale: Acciaio
Finitura: Laccato - Ruggine
Combustibile: Legna
Peso lordo: kg 400 ca.
Peso netto: kg 345 ca.
Dimensione imballo: cm 120 x 80 x 160

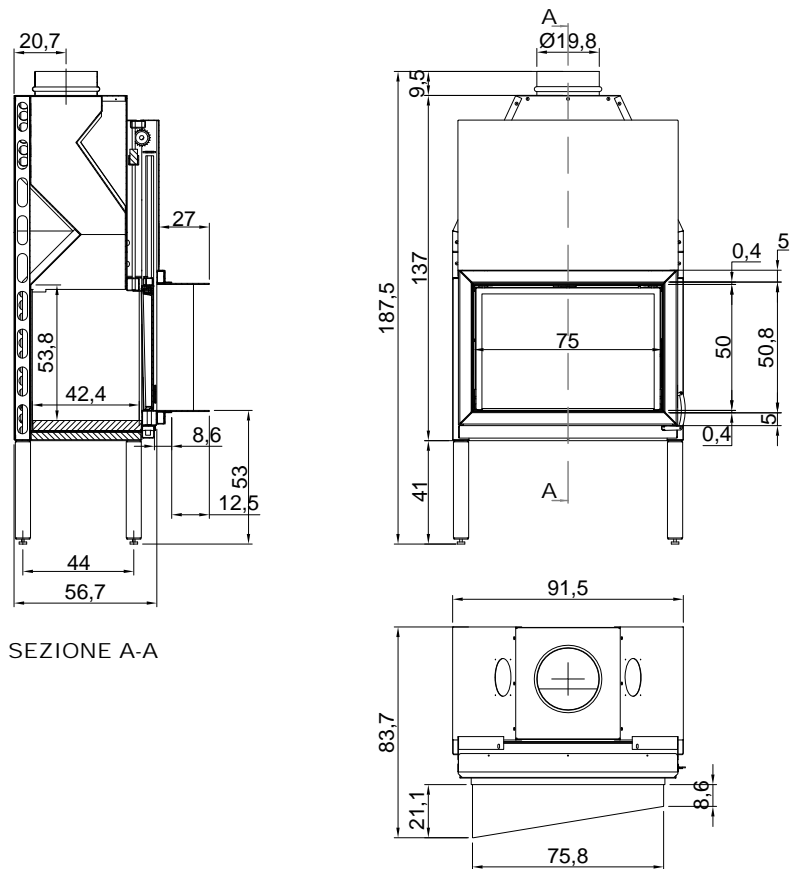
Descrizione: Termocamino a legna da incasso a parete dx o sx, con struttura in acciaio, a produzione di aria calda, suolo in refrattario ad alto contenuto di allumina e anta con vetro ceramico ad apertura a scomparsa.

Article: SKEMA275
Material: Steel
Finish: Lacquered - Rust
Fuel: Wood
Gross weight: kg 400 ca.
Net weight: kg 345 ca.
Packing dimensions: cm 120 x 80 x 160

Description: Right or left encased wood burning thermo fireplace with steel structure, hot air production, refractory high-alumina bottom and ceramic glass with a retractable opening.



versione destra - right version



SKEMA

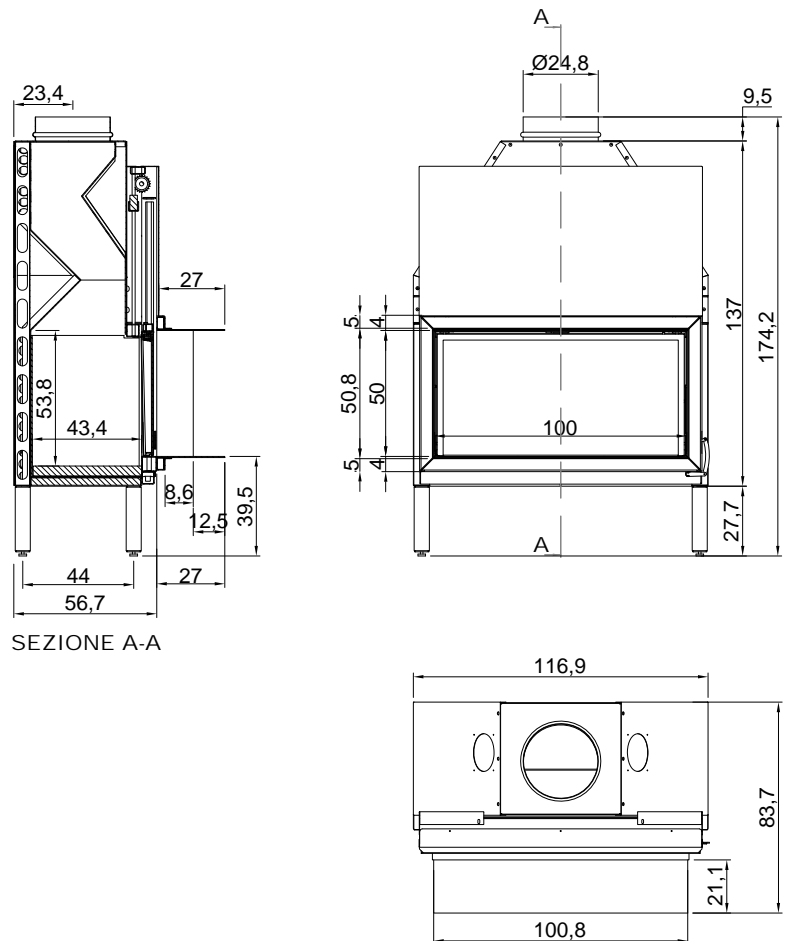
Modello e design registrato
Registered model and design

Articolo: SKEMA1100
Materiale: Acciaio
Finitura: Laccato - Ruggine
Combustibile: Legna
Peso lordo: kg 460 ca.
Peso netto: kg 429 ca.
Dimensione imballo: cm 120 x 80 x 160

Descrizione: Termocamino a legna da incasso a parete, con struttura in acciaio, a produzione di aria calda, suolo in refrattario ad alto contenuto di allumina e anta con vetro ceramico ad apertura a scomparsa.

Article: SKEMA1100
Material: Steel
Finish: Lacquered - Rust
Fuel: Wood
Gross weight: kg 460 ca.
Net weight: kg 429 ca.
Packing dimensions: cm 120 x 80 x 160

Description: Encased wood burning thermo fireplace with steel structure, hot air production, refractory high-alumina bottom and ceramic glass with a retractable opening.



SKEMA

Modello e design registrato
Registered model and design

Articolo: SKEMA2100
Materiale: Acciaio
Finitura: Laccato - Ruggine
Combustibile: Legna
Peso lordo: kg 460 ca.
Peso netto: kg 429 ca.
Dimensione imballo: cm 120 x 80 x 160

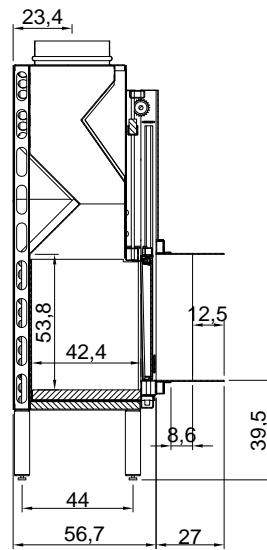
Descrizione: Termocamino a legna da incasso a parete dx o sx, con struttura in acciaio, a produzione di aria calda, suolo in refrattario ad alto contenuto di allumina e anta con vetro ceramico ad apertura a scomparsa.

Article: SKEMA2100
Material: Steel
Finish: Lacquered - Rust
Fuel: Wood
Gross weight: kg 460 ca.
Net weight: kg 429 ca.
Packing dimensions: cm 120 x 80 x 160

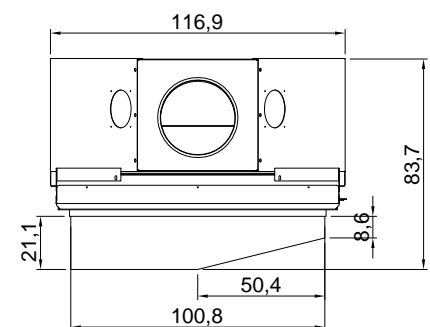
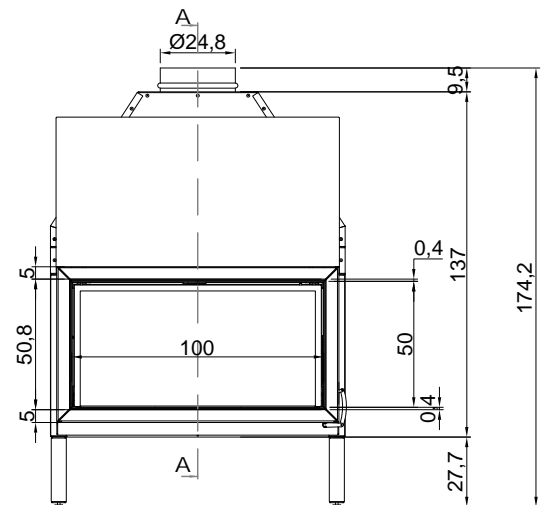
Description: Right or left encased wood burning thermo fireplace with steel structure, hot air production, refractory high-alumina bottom and ceramic glass with a retractable opening.



versione destra - right version



SEZIONE A-A



SKEMABOX

Articolo: SKEMABOX

Materiale: Acciaio

Combustibile: Legna

Peso lordo: kg 439 ca.

Peso netto: kg 409 ca.

Dimensione imballo: cm 120 x 80 x 150

Peso lordo rivestimento cassetto: kg 140 ca.

Peso netto rivestimento cassetto: kg 120 ca.

Dimensione imballo cassetto: cm 120 x 80 x 70

Descrizione: Termocamino a legna da incasso a parete con struttura in acciaio, a produzione di aria calda, suolo in refrattario ad alto contenuto di allumina e anta con vetro ceramico ad apertura a scomparsa, con cassetto porta legna estraibile.

Article: SKEMABOX

Material: Steel

Fuel: Wood

Gross weight: kg 439 ca.

Net weight: kg 409 ca.

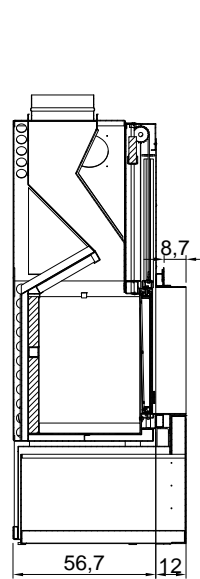
Packing dimensions: cm 120 x 80 x 150

Drawer covering gross weight: kg 140 ca.

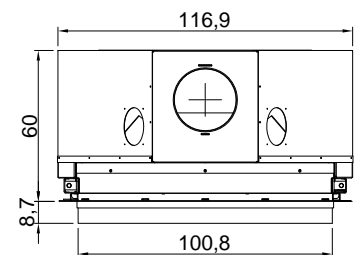
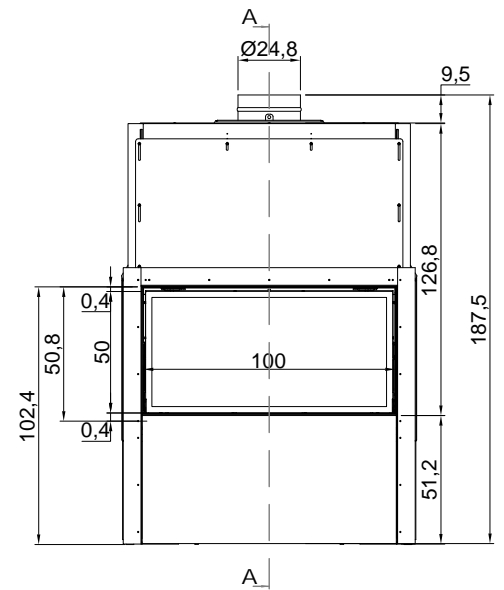
Drawer covering net weight: kg 120 ca.

Drawer covering packing dimension: cm 120 x 80 x 70

Description: Encased wood burning thermo fireplace with steel structure, hot air production, refractory high-alumina bottom and ceramic glass with a retractable opening, and pull-out drawer for wood.



SEZIONE A-A



ATTENZIONE

Si declina ogni responsabilità relativa ad eventuali inesattezze contenute in queste istruzioni dovute ad errori di trascrizione.

WARNING

We decline all responsibility and eventual inaccuracy contained in the instructions due to transcript errors.

ATTENTION

Nous ne nous retenons pas responsable des erreurs éventuelles contenu dans ces instructions dues à une mauvaise transcription.

ACHTUNG

Für eventuelle Fehler bei der Übersetzung der technischen Liste weißt Antonio Lupi Design S.p.A jegliche Verantwortung von sich.

ATENCIÓN

Declinamos cualquier responsabilidad por eventuales inexactitudes contenidas en estas instrucciones debidas a errores de transcripción.

ВНИМАНИЕ

Компания снимает с себя любую ответственность за возможные неточности, содержащиеся в данных инструкциях и возникшие при перепечатке материалов.

antoniolupi

73

VIA MAZZINI
75

Antonio Lupi Design S.p.A.
via Mazzini 73/75 - 50050 Stabbia
Cerreto Guidi (Firenze) - Italy
T +39 0571 586881_95651
F +39 0571 586885
www.antoniolupi.it
lupi@antoniolupi.it