

LAUFEN

INO



8.1730.2

Einbauwaschtisch von oben

Basin á inserer

Lavabo per installazione

sopra il piano del mobile

Drop-in basin

Lavabo de encimera

Opbouwwastafel

Zápusťné umyvadlo

Įleidžiamas praustuvas

Umywarka blatowa

Felülről beépíthető mosdó

Встраиваемая раковина

Умивалник за вграждане

8.9630.6

Schablone

Gabarit

Sagoma

Template

Plantilla

Sjabloon

Šablona

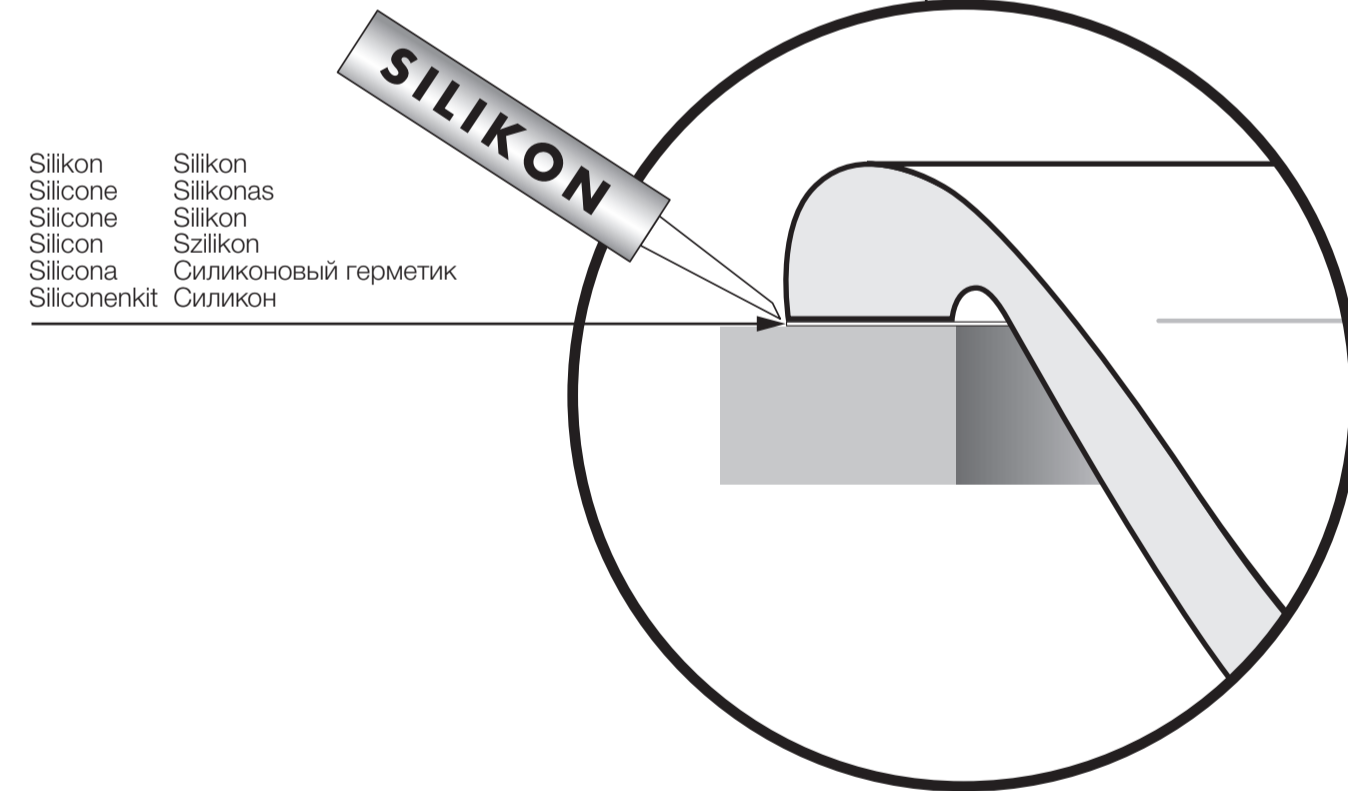
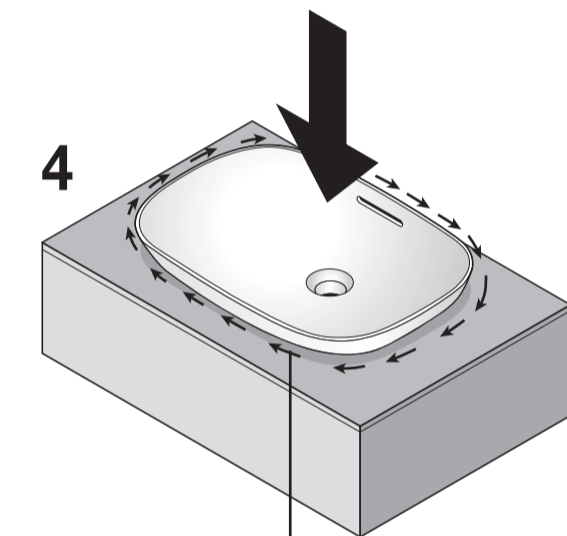
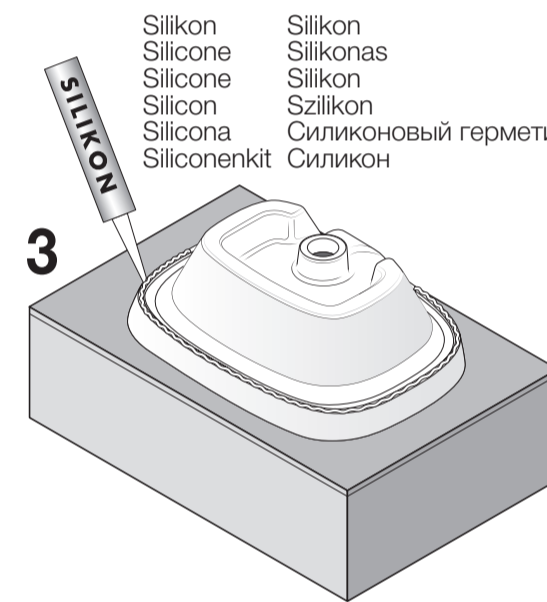
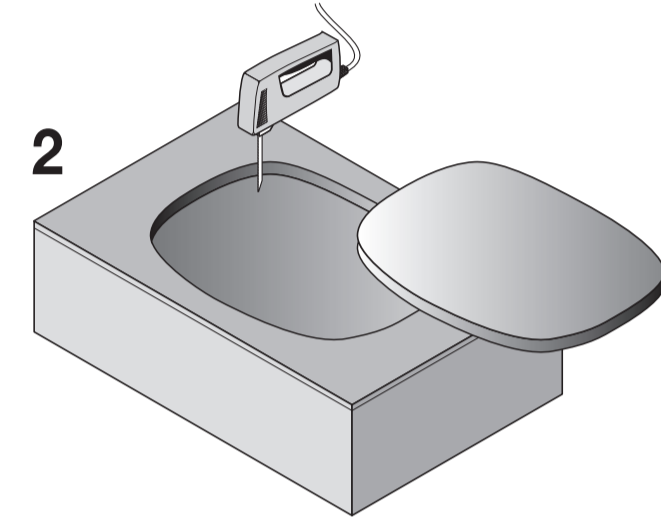
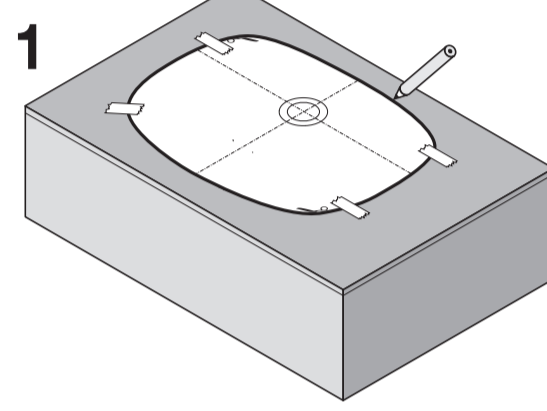
Šablonas

Szablon

Sablon

Лекало

Шаблон



Silikon
Silicone
Silicon
Silicon
Silicon
Silicon
Silicon

Silikon
Silikonas
Silikon
Silikon
Silikon
Silikon
Silikon

Силиконовый герметик
Силикон

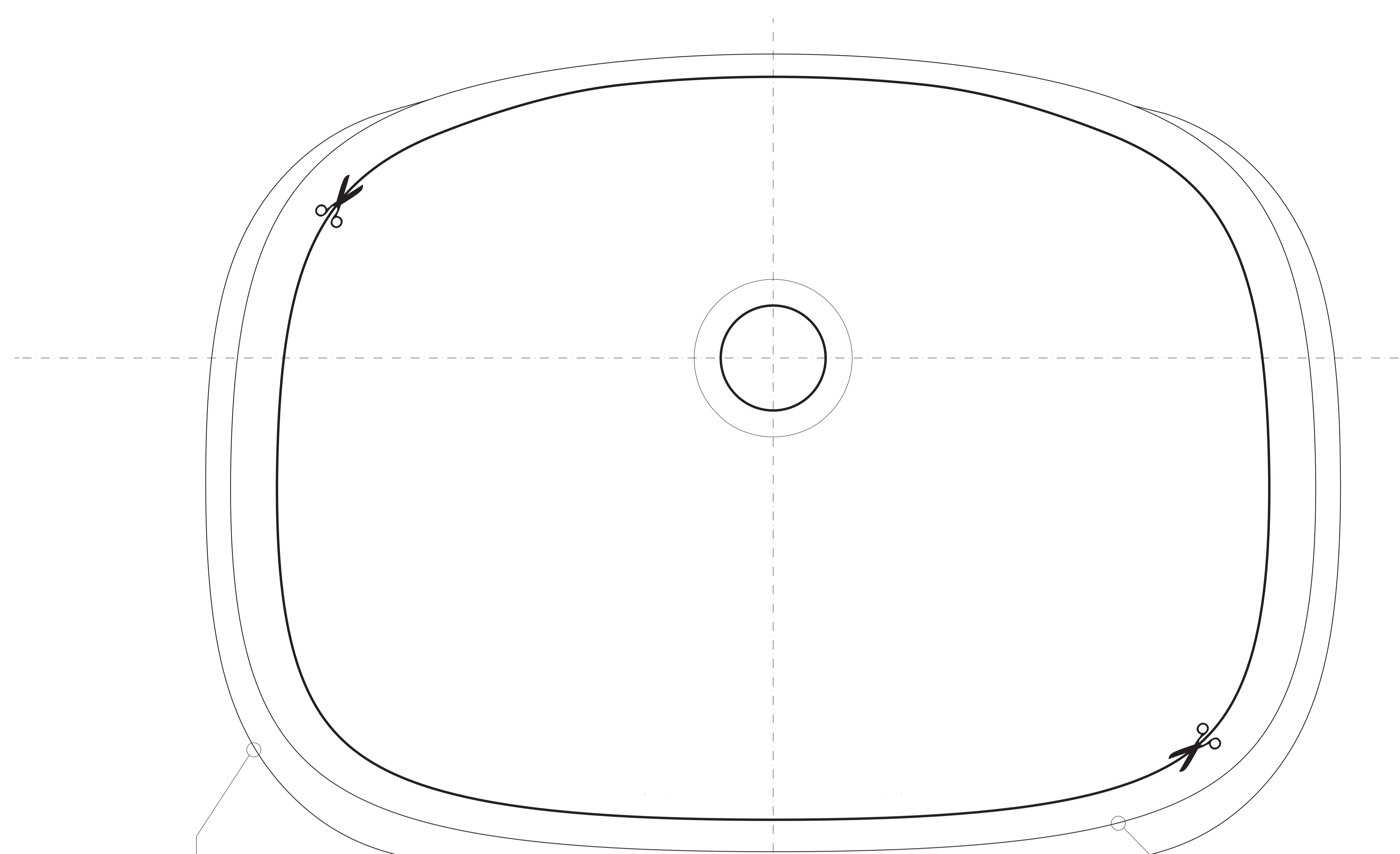
- Montageschablone in gewünschter Position mit Klebeband fixieren. Ausschnitt nach Schablone herstellen.
- Fixer le gabarit de montage dans la position désirée au moyen d'une bande adhésive découper selon le gabarit.
- Fissare la dima nella posizione desiderata con nastro adesivo. Praticare il foro secondo la dima.
- Fix the template with adhesive tape. Cut out the opening using the template.
- Fija la plantilla en la posición deseada con cinta adhesiva. Cortar de acuerdo con la plantilla.
- Montagesjabloon op de gewenste positie met plakband bevestigen. Uitsparing volgens sjabloon zagen.
- Pripevnište šablono pomoči lepici pasky. Pomoci šablony vyřízněte otvor.
- Prie pavárskaus, skirto praustuvo montavimui, įpnie juosta prijunkkite šablona. Pagal šablona į špjaukt angą.
- Przyklesz szablona i odrysuj jego obrys wraz z otworem umywalki. Użyj szablona i wytnij otwór.
- Övezésimű kivágás szablont a kívánt helyen ragasztó szalaggal rögzíteni. A kivágást a szablon szerint elkészíteni.
- Прикрепите лекало лепенка. Вырежьте отверстие по лекалу.
- Фиксирайте шаблона лепенка. Изрежете като лъколовате шаблона.

LAUFEN

Laufen Bathrooms AG
Wahlenstrasse 46
CH-4242 Laufen, Switzerland
www.laufen.com

DE/FR/IT/EN/ES/NL/CS/LT/PL/HU/RU/BG

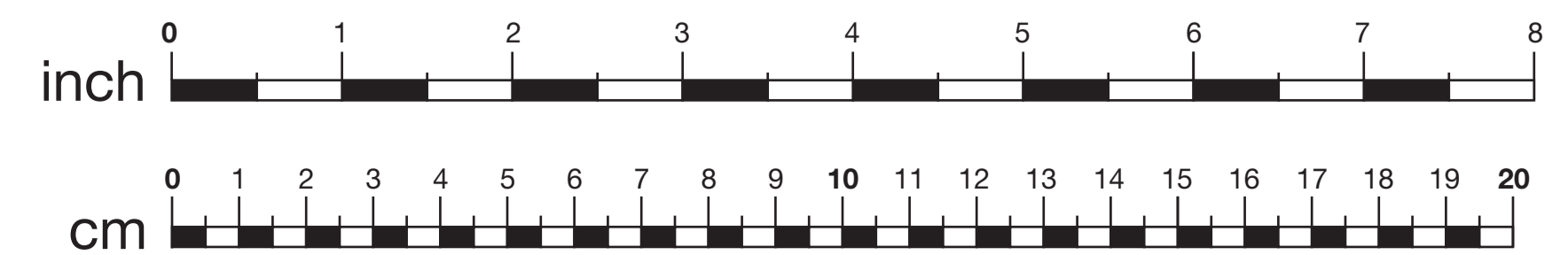
26/08/15 8.9630.6.000.000.1 KRA



Aussenkontur Keramik
Contour externe ceramique
Profilo esterno ceramica
Outer Contour Ceramic
Contorno exterior cerámica
Buitenste omtrek keramiek
Tvarovaná keramika
Kontúra keramika
Kształt ceramiki
A kerámia külső kontúrja
Формы керамики
Керамична форма

orne
devant
fronte
front
delante
voorzijde
předek
priekis
przód
elől
передняя часть
предна част

Innenkontur Keramik
Contour intérieur céramique
Profilo interno ceramica
Internal ceramic contour
Contorno interior, cerámica
Inwendig profiel keramiek
Vnitřní kontura z keramiky
Vidaus kontūras iš keramikos
Kontur wewnętrzný – ceramika
Belső kontúr, kerámia
Вырез керамики
Вътрешен контур на керамиката



M 1:1